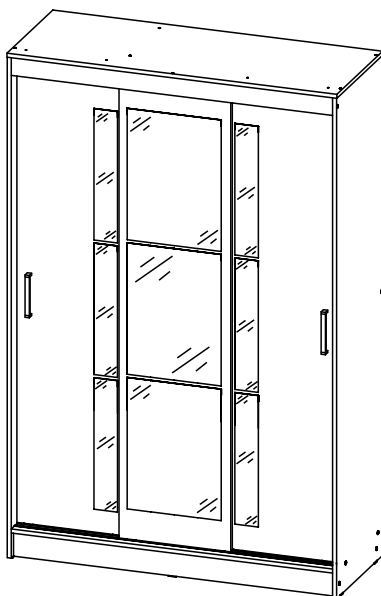


ИНСТРУКЦИЯ ПО СБОРКЕ И ЭКСПЛУАТАЦИИ МЕБЕЛИ

Шкаф-купе «Тина-Б» ШКК-03

Габаритные размеры
ширина: 1310 мм
высота: 2000 мм
глубина: 500 мм



Максимальная нагрузка
на полку - 10 кг

ОБЩИЕ ТЕХНИЧЕСКИЕ УКАЗАНИЯ

Настоятельно рекомендуем перед началом сборки внимательно ознакомиться с данной инструкцией, проверить наличие всех деталей и фурнитуры согласно комплектовочным ведомостям, убедиться в их качестве (отсутствие царапин, сколов, вмятин и т.д.), т.к. претензии по количеству комплектующих и качеству изделия после сборки не принимаются.

Сборку советуем производить вдвоём на ровной поверхности, в качестве подкладочного материала рекомендуем использовать гофрокартон от упаковок.

Производитель оставляет за собой право вносить изменения, не нарушающие внешнего вида и габаритных размеров изделия (замена крепёжной фурнитуры, ножек, ручек и т. д. на аналоги).

Правила эксплуатации

Для длительного сохранения эксплуатационных и эстетических качеств мебели необходимо соблюдать следующие правила по уходу за мебелью во время ее эксплуатации:

- эксплуатировать мебель в сухом, проветриваемом помещении с температурой воздуха от +10°C до +40°C и влажностью воздуха не более 70%;
- в процессе эксплуатации мебели возможно ослабление крепёжной фурнитуры — необходимо ее поправлять;
- при эксплуатации изделий, имеющих декоративные решения в виде стекла или зеркал, необходимо помнить, что эксплуатация стекла и зеркал с трещиной сопряжена с риском получения травм. Следует немедленно заменить стекло/зеркало при появлении трещин;
- не допускать скопления влаги на поверхностях изделия во избежание набухания щитов и отклейки кромок;
- беречь поверхности от механических повреждений, не допускать повреждения защитного слоя УФ-печати и воздействия высоких температур;
- протирать изделия влажной мягкой тканью (на УФ-печати применять микрофибру для зеркал), также возможно мыть с легким мыльным раствором с последующей протиркой насухо. **Запрещено** применение абразивных порошков и жестких металлических щеток.
- **Запрещено** использование агрессивных средств очистки, таких как растворители, бензин, обезжиривающие средства, содержащие кислоты, спирты и соли, моющие средства типа «Мистер Мускул», «Faigu» и т.д.

Гарантийные обязательства

- Изготовитель гарантирует соответствие мебели требованиям ГОСТ 16371-2014, ТР ТС 025/2012 при соблюдении условий транспортировки, хранения, сборки (для мебели, поставляемой в разобранном виде), эксплуатации.
- Срок службы изделия — 5 лет (при соблюдении условий эксплуатации мебели).
- Гарантийный срок эксплуатации мебели — 24 месяца.

ЕАС

Шкаф-купе «Тина-Б» ШКК-03

Срок службы изделия - 5 лет
Срок гарантии - 24 месяца

Соответствует требованиям
ТР ТС 025/2012

Поставщик: компания «Gutmart мебель»
Юридический адрес: Московская область,
Люберецкий р-н, г. Люберцы, ул. Дальняя,
д. 6, офис 22.

GUTMART
ФАБРИКА МЕБЕЛИ

Дата изготовления _____

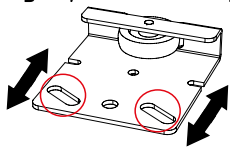
Комплектация деталей

Поз.	Наименование	Длина	Ширина	Кол-во	Упаковка
1	Боковина	1984	499	1	Боковины
2	Боковина	1984	499	1	Боковины
3	Створка	1822	444	2	Створки
4	Створка	1822	444	1	Створки
5	Перегородка	1868	415	1	Боковины
6	Крышка	1310	500	1	Вязки
7	Вязка	1276	498	1	Вязки
8	Вязка	416	414	4	Вязки
9	Цоколь	1276	100	2	Вязки
10	Декор	1276	70	1	Вязки
11	Вязка	844	80	1	Вязки
12	ЛДВП	1896	434	3	Боковины
13	Брус соединительный	894		2	Боковины
14	Ходовой профиль СТ	1274		1	Вязки
17	Труба овальная 16 мм.	840		2	Вязки

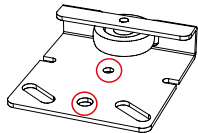
Комплектация фурнитурой

Гвоздь 2x20	Евроинт 6x50	Евроключ
		
130 шт	42 шт.	1 шт.
Заглушка для евроинта	Заглушка технологическая Ø8	Краб-шайба
		
32 шт.	2 шт.	9 шт.
Направляющая деталь СТ	Опора подпятник	Ролик ходовой (СТ)
		
6 шт.	6 шт.	6 шт.
Ручка	Стяжка межсекционная D5x16	Фланец Ф16 мм (овальный)
		
2 шт.	4 шт.	4 шт.
Шуруп 4x16		
		
38 шт.		

Регулировка створок.

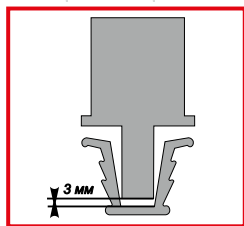


Регулировка створок.



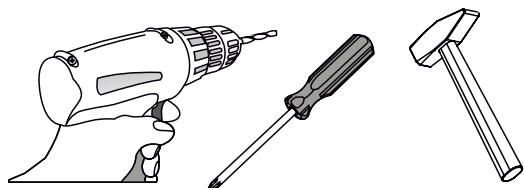
ВНИМАНИЕ!

Обязательная фиксация Ролика ходового (СТ) шурупами 4x16.

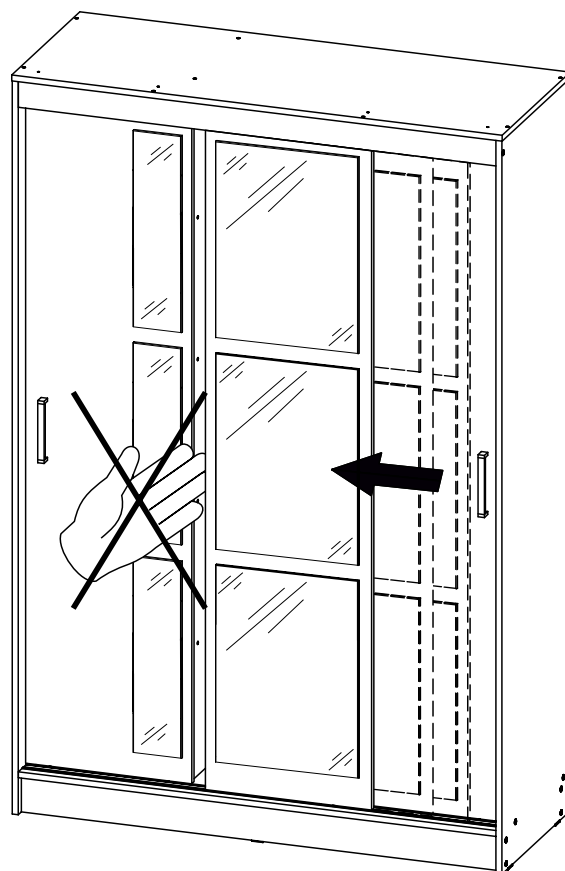


ВНИМАНИЕ!

Направляющий шип (СТ) должен быть не до конца опущен в ходовой профиль. Створки (3 и 4) должны находиться в подвешенном положении.

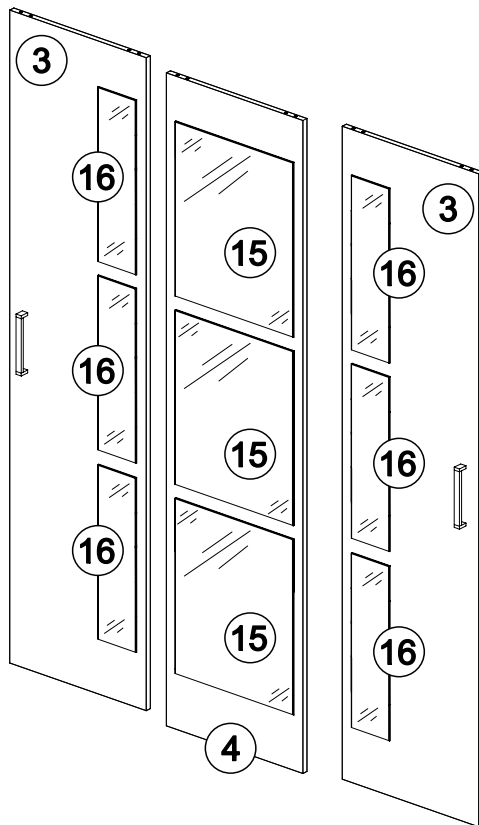
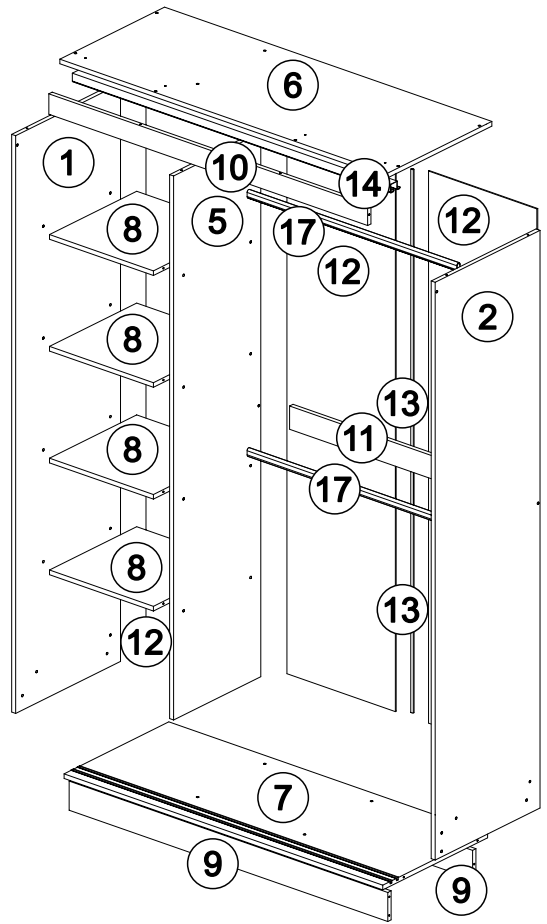
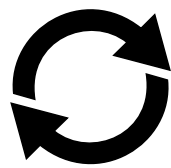
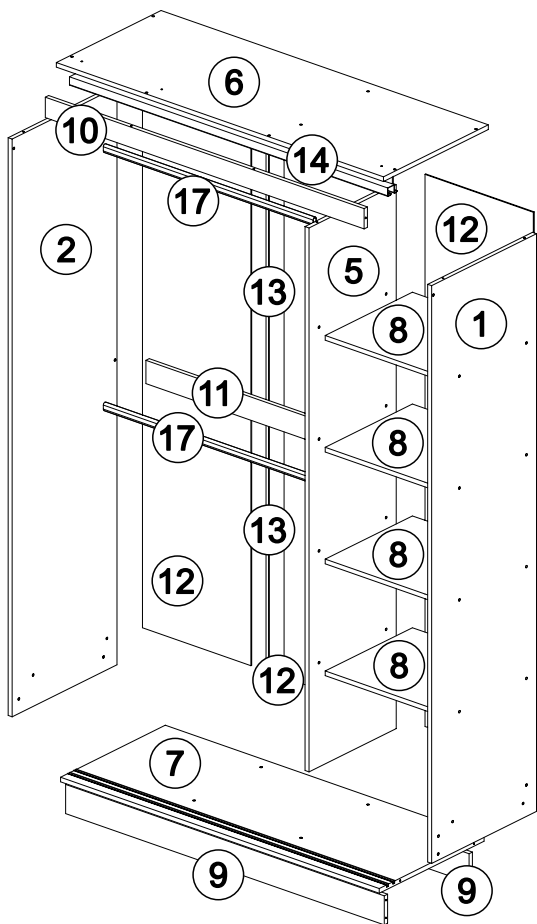


Необходимый инструмент для сборки
Качество мебели зависит от качества сборки
Рекомендуем сборку производить вдвоём.

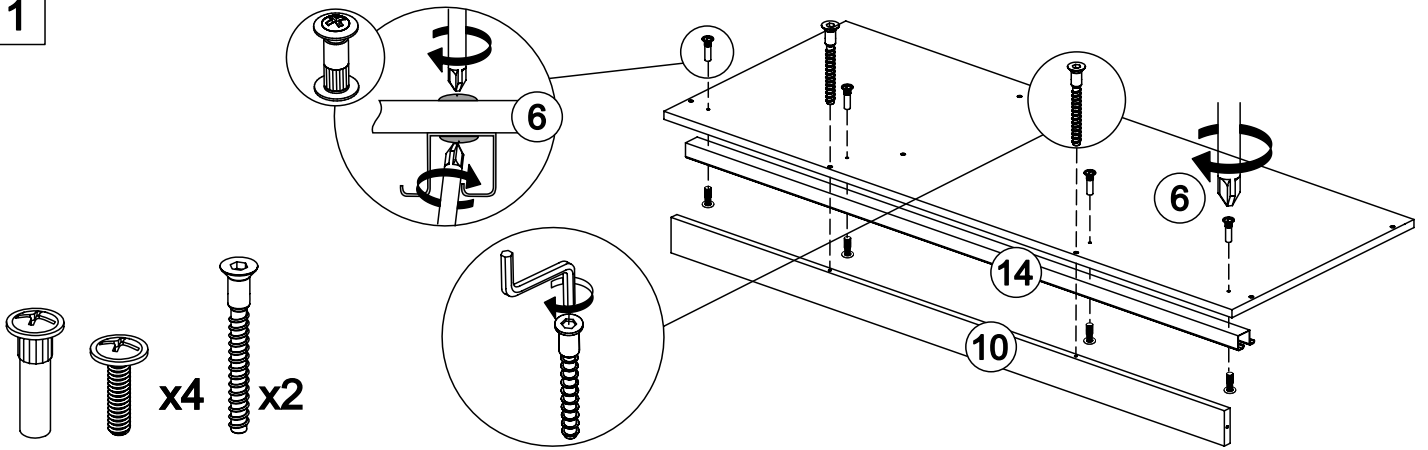


ВНИМАНИЕ!

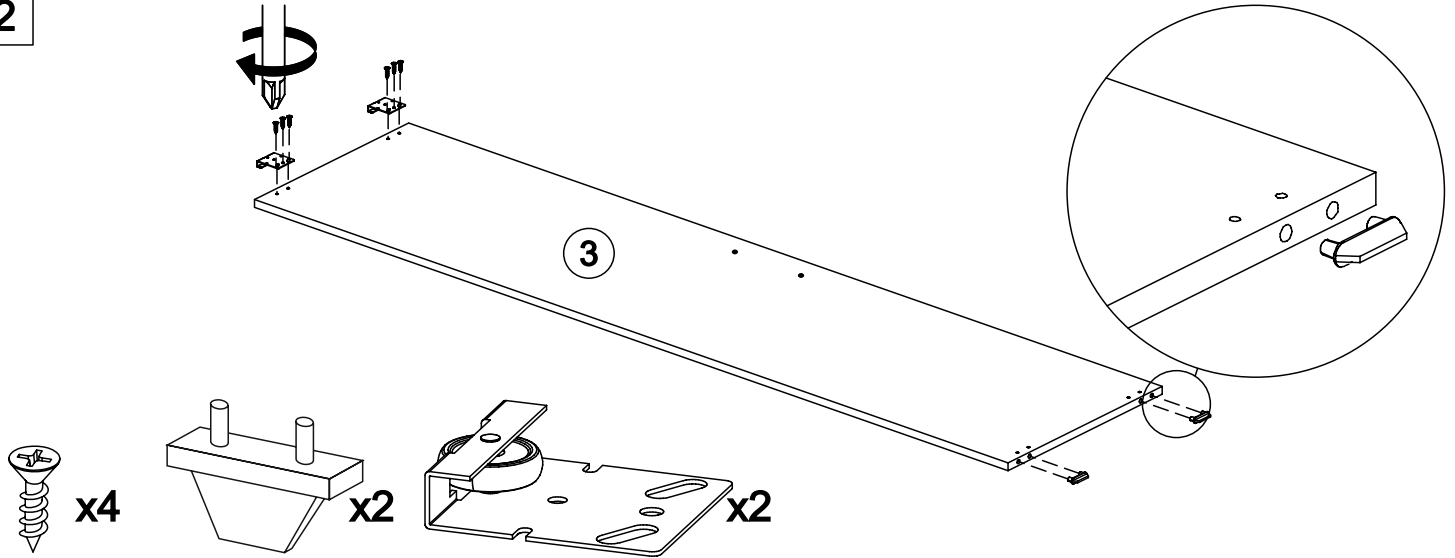
При закрывании / открывании створок, не оставляйте руку внутри шкафа, можно прищемить.



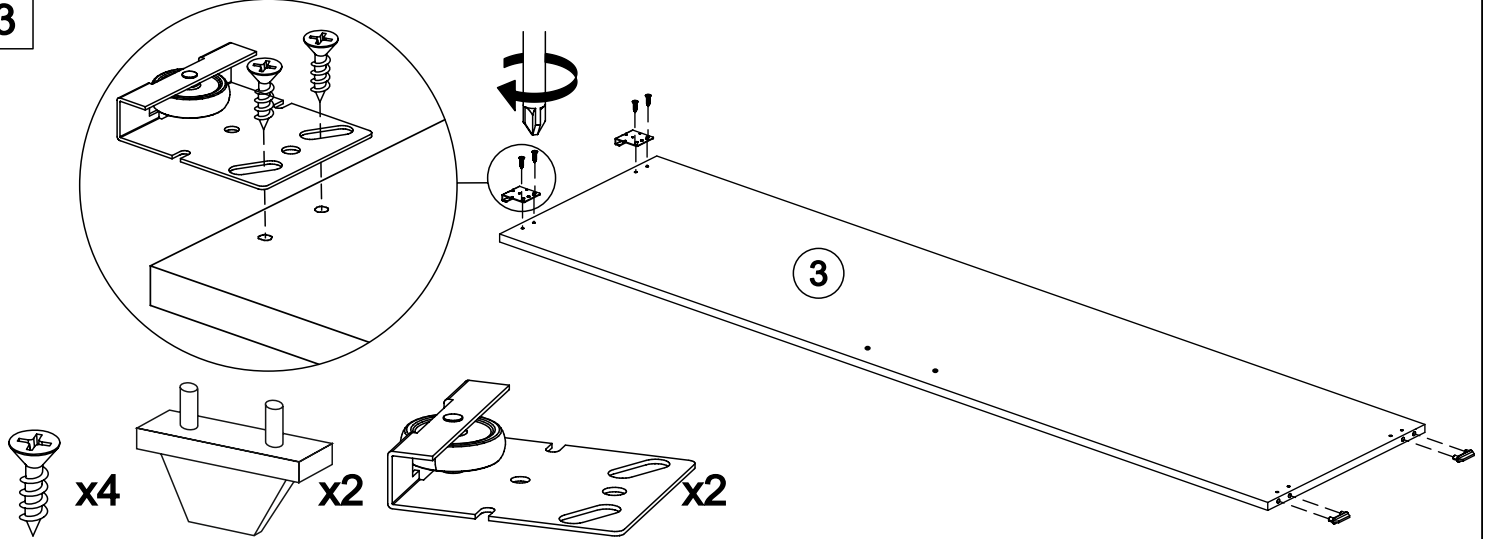
1



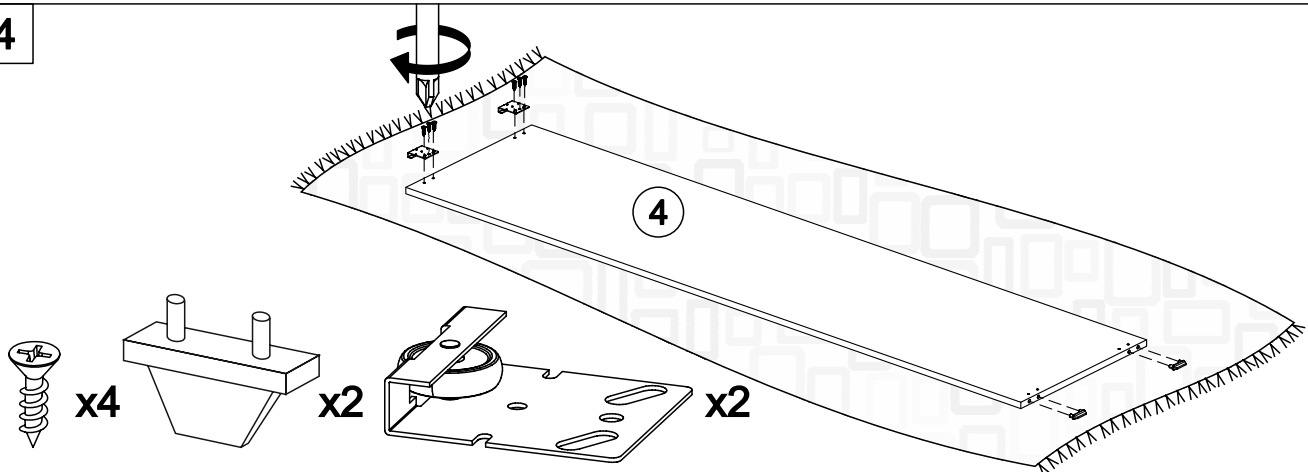
2



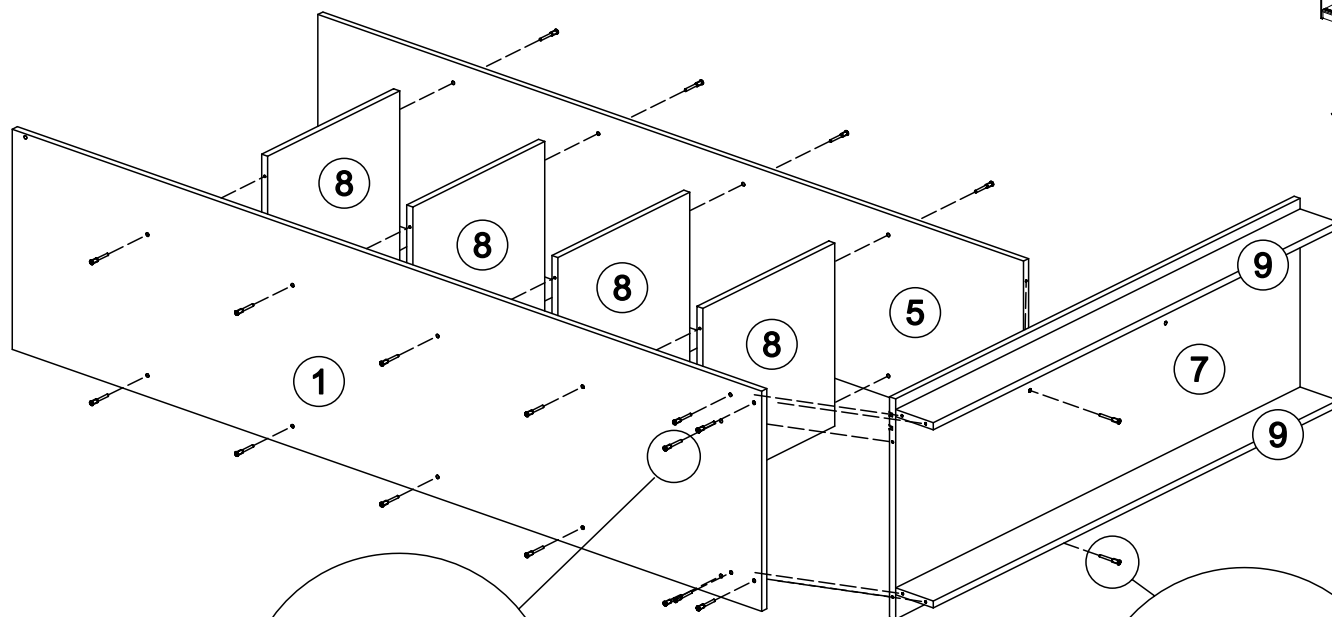
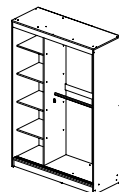
3



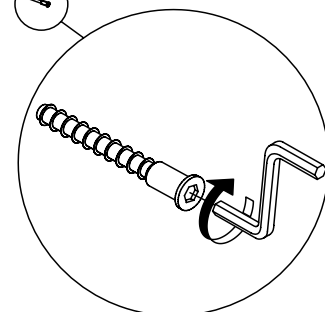
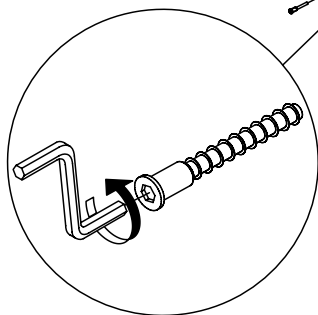
4



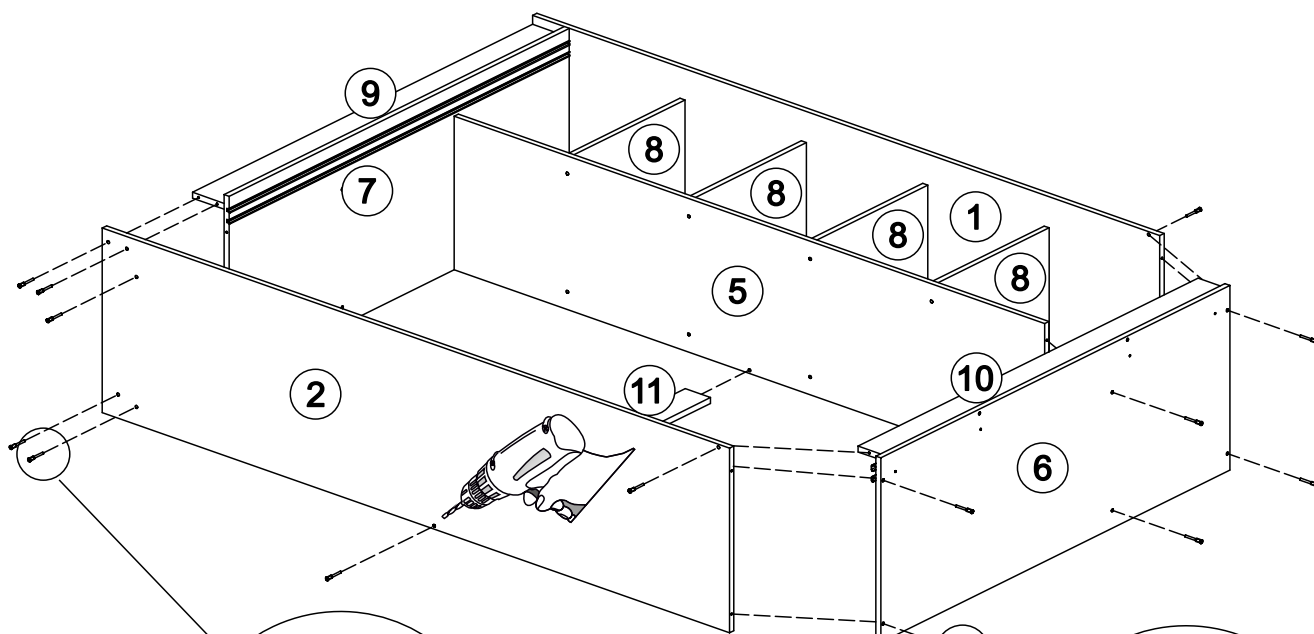
5.1



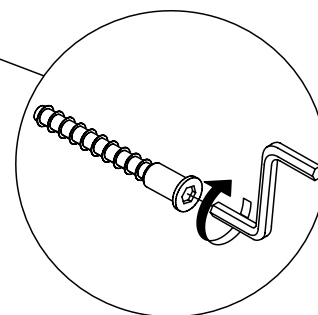
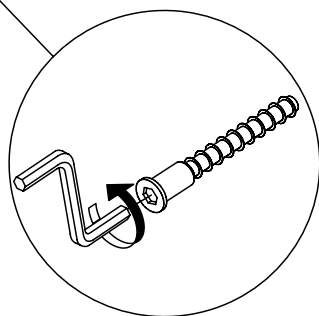
x24



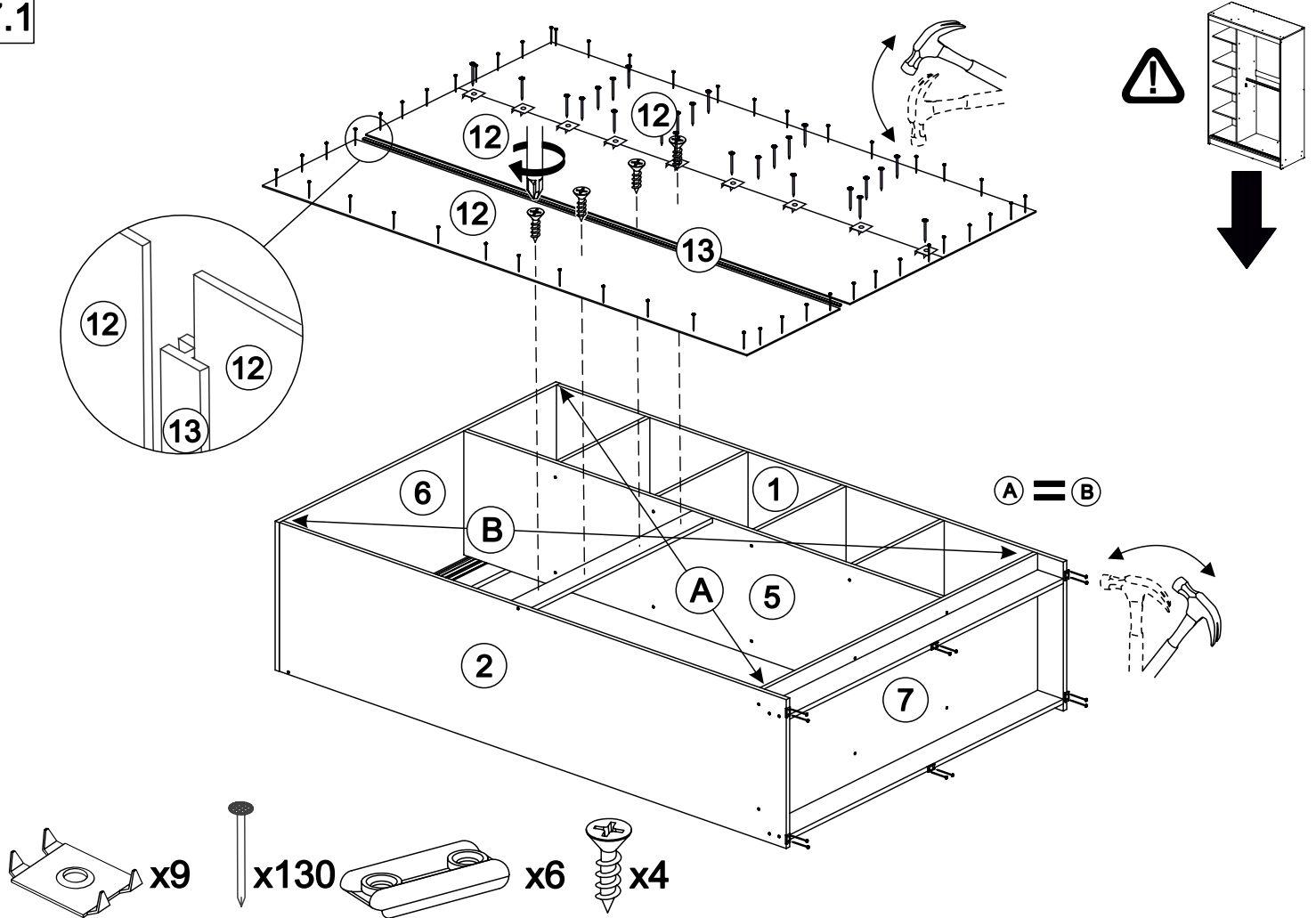
6.1



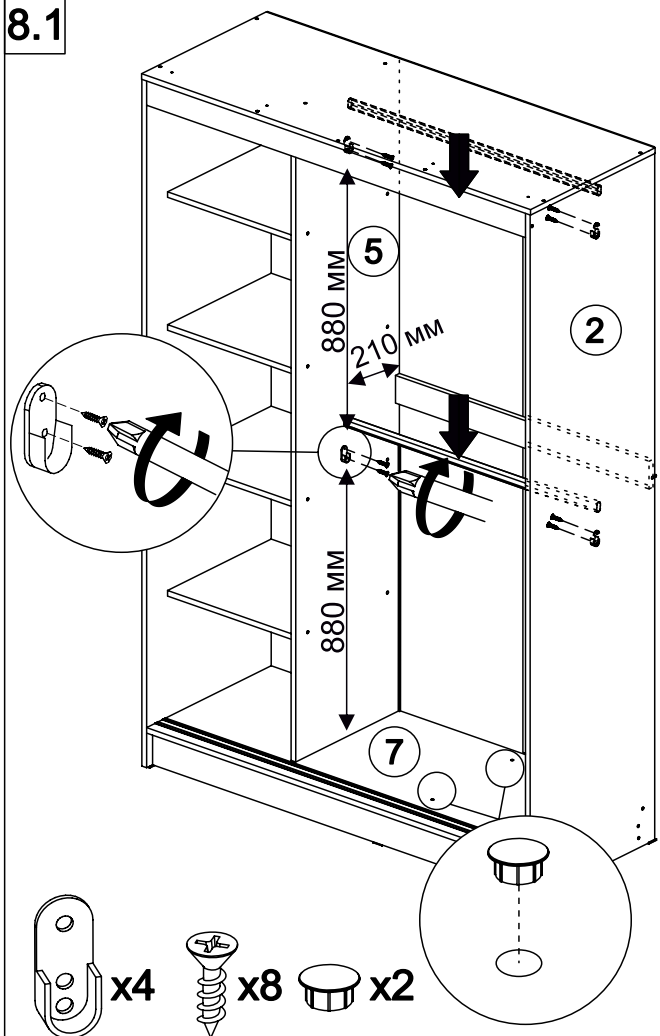
x15



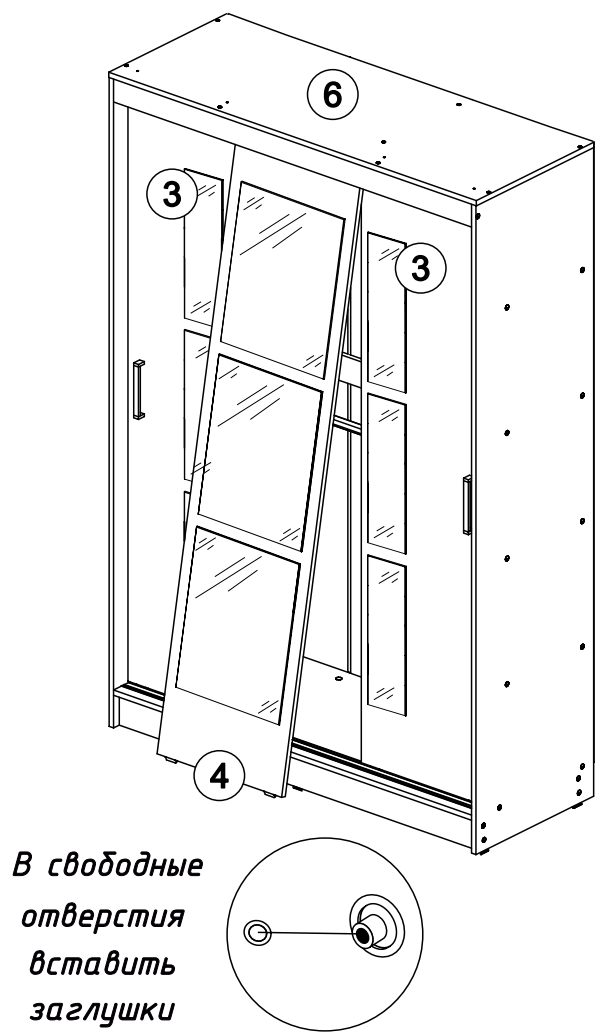
7.1



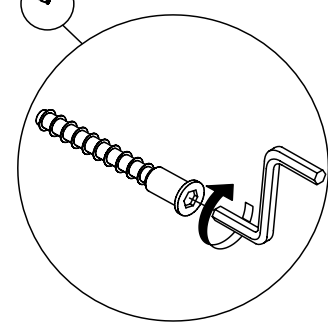
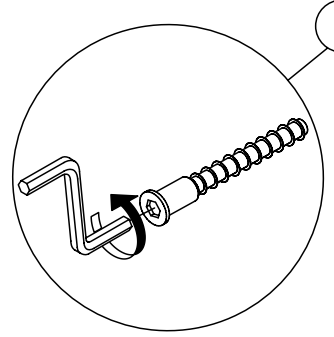
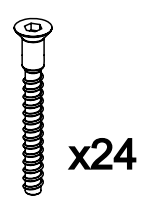
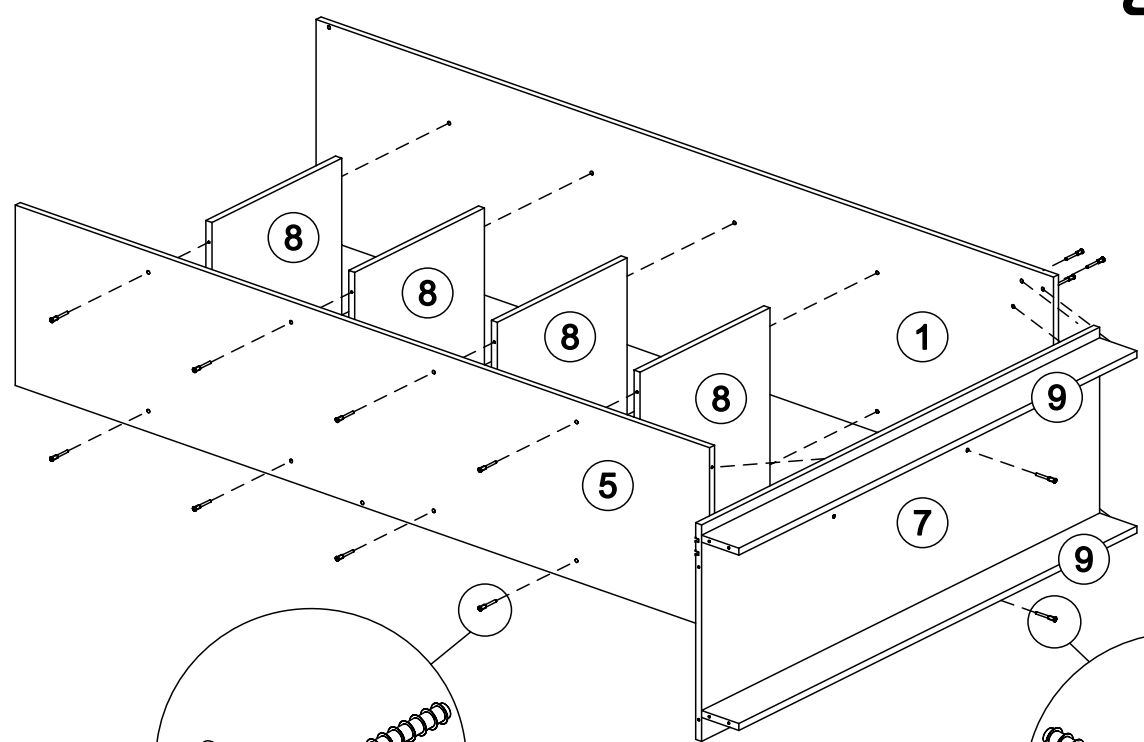
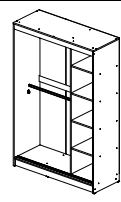
8.1



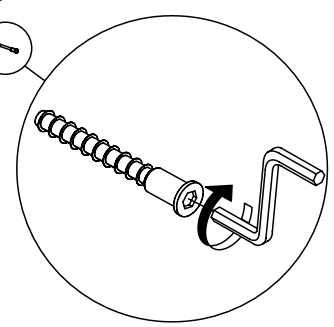
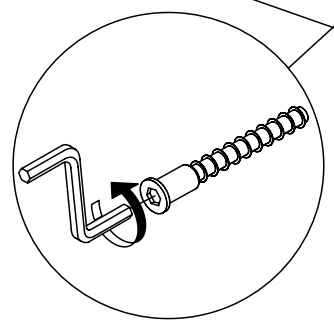
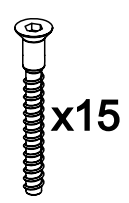
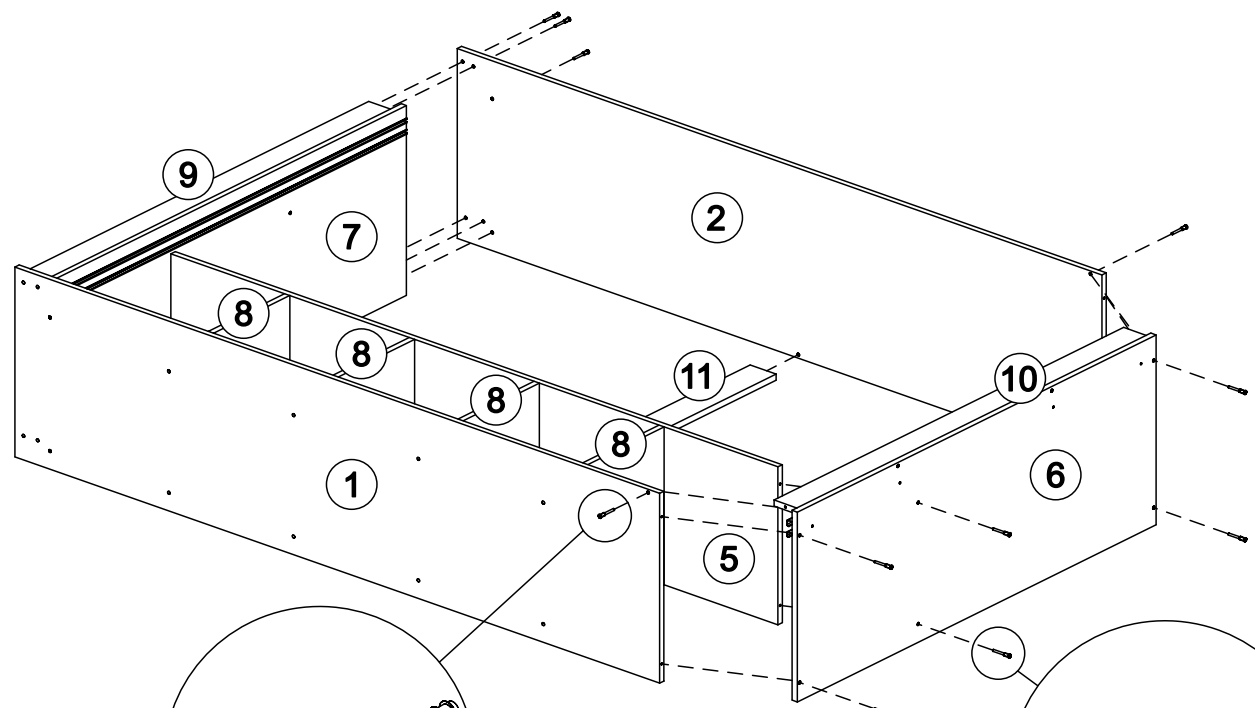
9.1



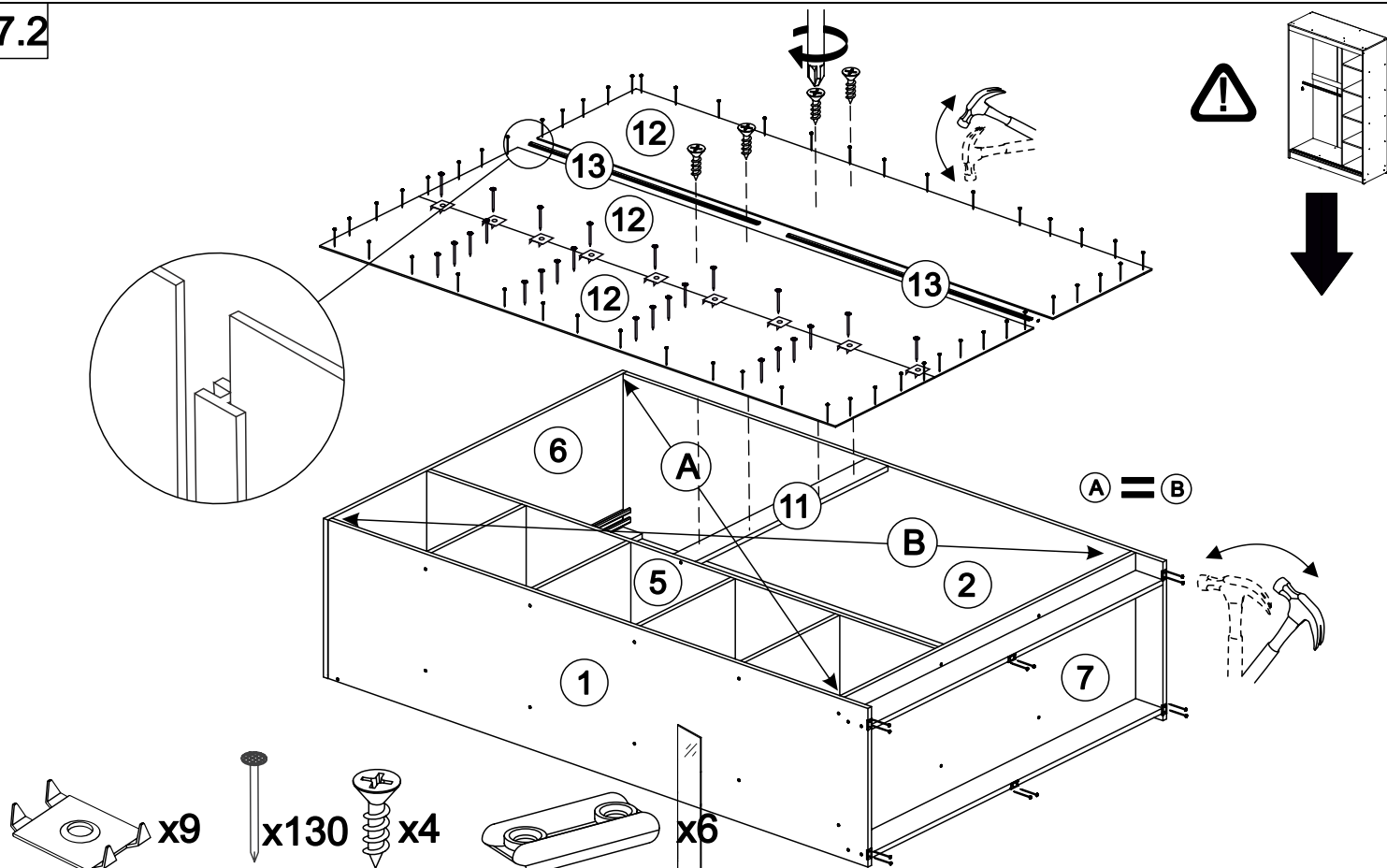
5.2



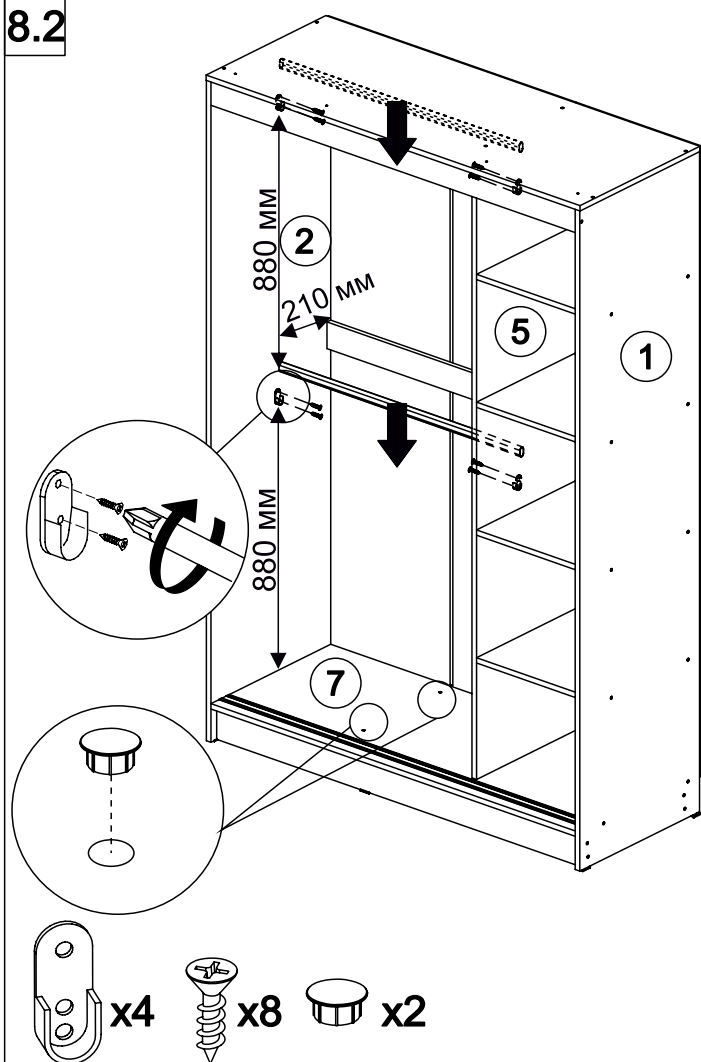
6.2



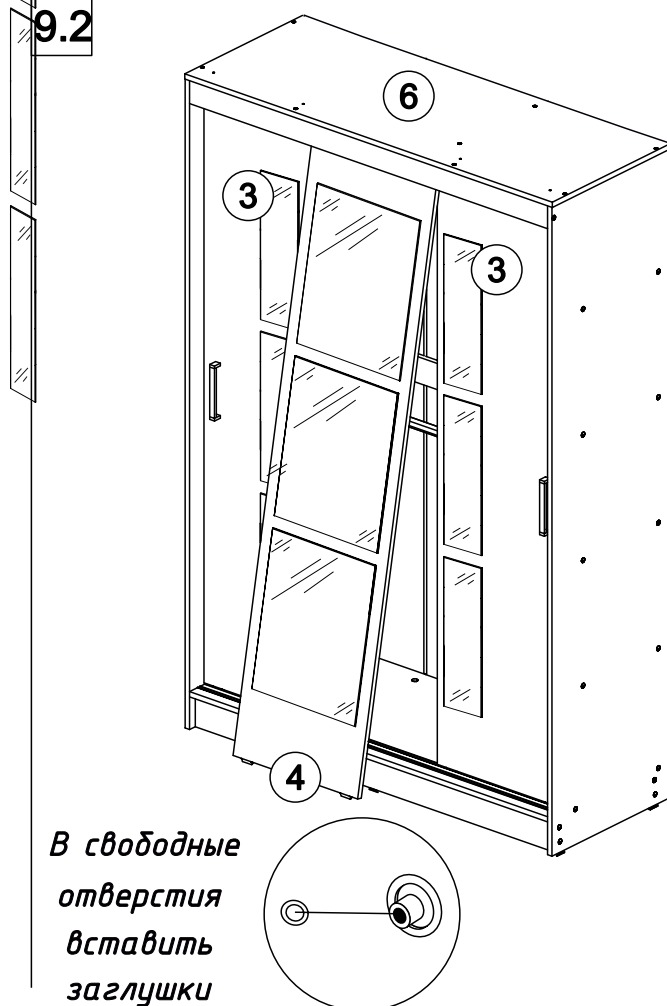
7.2



8.2



9.2



Уважаемый покупатель!

Выражаем Вам искреннюю благодарность за выбор нашей мебели!