

# ИНСТРУКЦИЯ ПО СБОРКЕ И ЭКСПЛУАТАЦИИ МЕБЕЛИ

## Шкаф-купе «Локо-Б» ШКК-11

Габаритные размеры

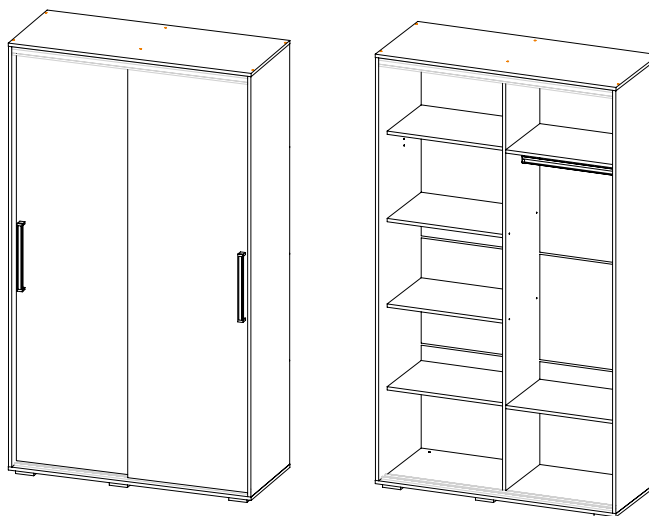
ширина: 1200 мм

высота: 2100 мм

глубина: 504 мм

Максимальная нагрузка

на вязку или полку - 10 кг



**ВНИМАНИЕ !** Данное изделие выпускается в универсальном исполнении с возможностью сборки как в левую так и в правую стороны.

### ОБЩИЕ ТЕХНИЧЕСКИЕ УКАЗАНИЯ

Настоятельно рекомендуем перед началом сборки внимательно ознакомиться с данной инструкцией, проверить наличие всех деталей и фурнитуры согласно комплектовочным ведомостям, убедиться в их качестве (отсутствие царапин, сколов, вмятин и т.д.), т.к. претензии по количеству комплектующих и качеству изделия после сборки не принимаются.

Сборку советуем производить вдвоём на ровной поверхности, в качестве подкладочного материала рекомендуем использовать гофрокартон от упаковок.

Производитель оставляет за собой право вносить изменения, не нарушающие внешнего вида и габаритных размеров изделия (замена крепёжной фурнитуры, ножек, ручек и т. д. на аналоги).

### Правила эксплуатации

Для длительного сохранения эксплуатационных и эстетических качеств мебели необходимо соблюдать следующие правила по уходу за мебелью во время ее эксплуатации:

- эксплуатировать мебель в сухом, проветриваемом помещении с температурой воздуха от +10°C до +40°C и влажностью воздуха не более 70%;
- в процессе эксплуатации мебели возможно ослабление крепёжной фурнитуры — необходимо ее поправлять;
- при эксплуатации изделий, имеющих декоративные решения в виде стекла или зеркал, необходимо помнить, что эксплуатация стекла и зеркал с трещиной сопряжена с риском получения травм. Следует немедленно заменить стекло/зеркало при появлении трещин;
- не допускать скопления влаги на поверхностях изделия во избежание набухания щитов и отклейки кромок;
- беречь поверхности от механических повреждений, не допускать повреждения защитного слоя УФ-печати и воздействия высоких температур;
- протирать изделия влажной мягкой тканью (на УФ-печати применять микрофибру для зеркал), также возможно мыть с легким мыльным раствором с последующей протиркой насухо. **Запрещено** применение абразивных порошков и жестких металлических щеток.
- **Запрещено** использование агрессивных средств очистки, таких как растворители, бензин, обезжиривающие средства, содержащие кислоты, спирты и соли, моющие средства типа «Мистер Мускул», «Faigü» и т.д.

### Гарантийные обязательства

- Изготовитель гарантирует соответствие мебели требованиям ГОСТ 16371-2014, ТР ТС 025/2012 при соблюдении условий транспортировки, хранения, сборки (для мебели, поставляемой в разобранном виде), эксплуатации.
- Срок службы изделия — 5 лет (при соблюдении условий эксплуатации мебели).
- Гарантийный срок эксплуатации мебели — 24 месяца.

ЕАС

Шкаф-купе «Локо-Б» ШКК-11

Срок службы изделия - 5 лет  
Срок гарантии - 24 месяца

Соответствует требованиям  
ТР ТС 025/2012

Поставщик: компания «Gutmart мебель»  
Юридический адрес: Московская область,  
Люберецкий р-н, г. Люберцы, ул. Дальняя,  
д. 6, офис 22.

**GUTMART**  
ФАБРИКА МЕБЕЛИ

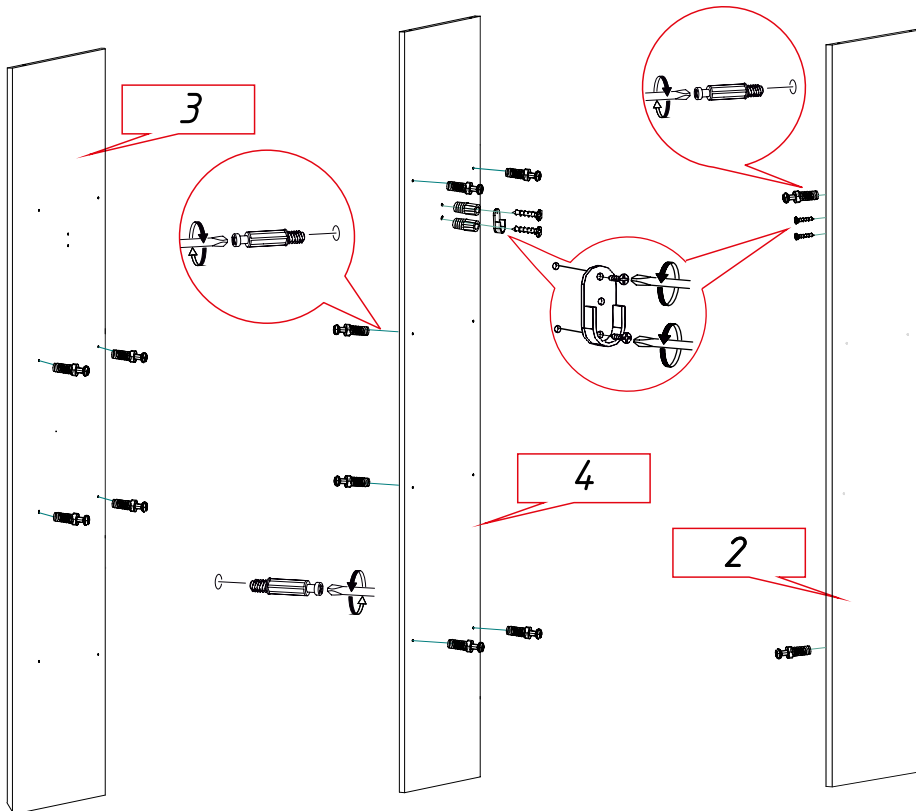
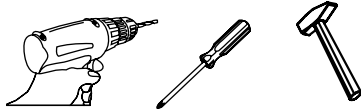
Дата изготовления \_\_\_\_\_

Комплектация фурнитуры

Комплектовочная ведомость				
Поз.	Наименование	Длина	Ширина	Кол-во
1	Створка	2008	600	2
2	Боковина правая	2048	500	1
3	Боковина левая	2048	500	1
4	Перегородка	2048	400	1
5	Крышка низ	1200	500	1
6	Крышка	1200	500	1
7	Вязка	575	400	4
8	Полка	575	400	2
9	Направляющие верх KR 02	1166		1
10	ЛДВП	518	1194	4
11	Направляющие низ KR 05	1166		1
12	Труба овальная 16 мм. (хром)	570		1
13	Брус соединительный	1166		3

Гвоздь 2x20  66 шт.	Евровинт 6x50  13 шт.	Еврокюльч  1 шт.	Скотч двухсторонний  1 шт.
Заглушка для евровинта  6 шт.	Заглушка технологическая Ф5  10 шт.	Заглушка технологическая Ф8  3 шт.	Опора прямоугольная 20 мм.  6 шт.
Полкодержатель (хром)  8 шт.	Саморез с пресс-шайбой 4x16  3 шт.	Стопор  2 шт.	Ручка BTS №35 металл+ясень белый (320мм)  2 шт.
Футорка для шурупа 4x16  2 шт.	Шпегель основной 5мм  4,2 м	Шпегель ворсовый 10 мм  2,1 м	Шуруп 4x16  51 шт.
	Ролик Ходовой «КУА»  2 кмпл.	Фланец овальный 16 мм.  2 шт.	Эксцентриковая стяжка усиленная  16 шт.

Необходимый инструмент для сборки.  
Рекомендуем сборку производить вдвоем.



## Уважаемый покупатель!

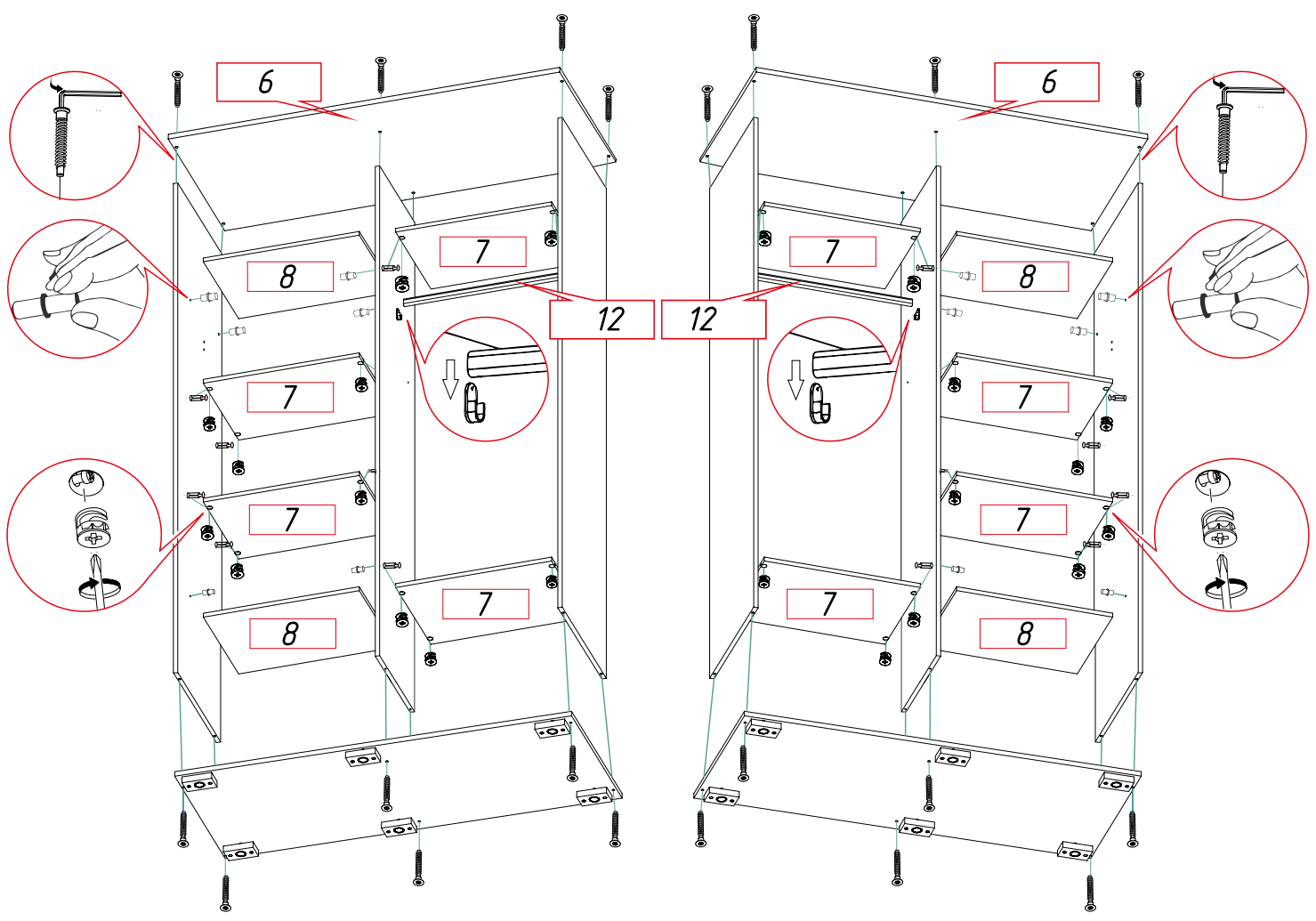
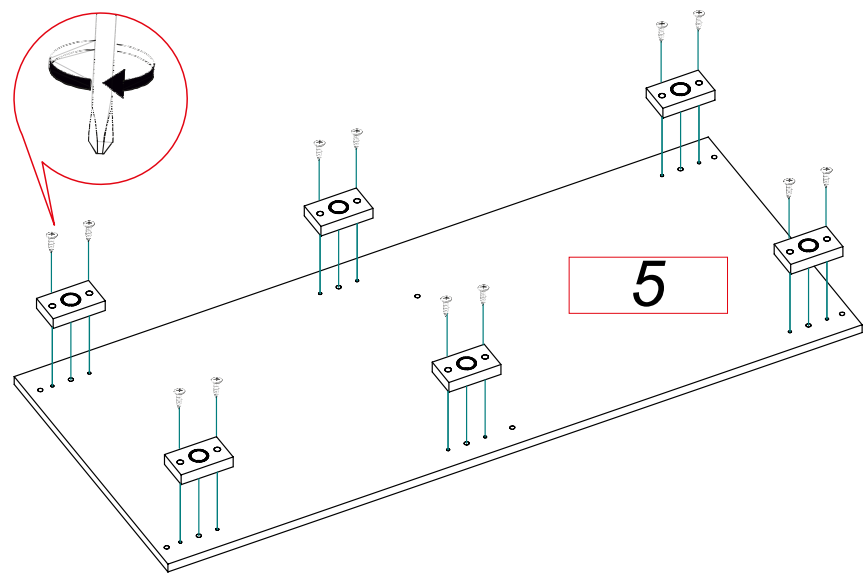
Убедительная просьба сохранять упаковку до полной сборки изделия!

В случае обнаружения брака/дефекта обязательно сфотографировать выявленный дефект и этикетку на упаковке.

На фотографии должно быть четко видно: наименование изделия, дату изготовления и номер бригады.

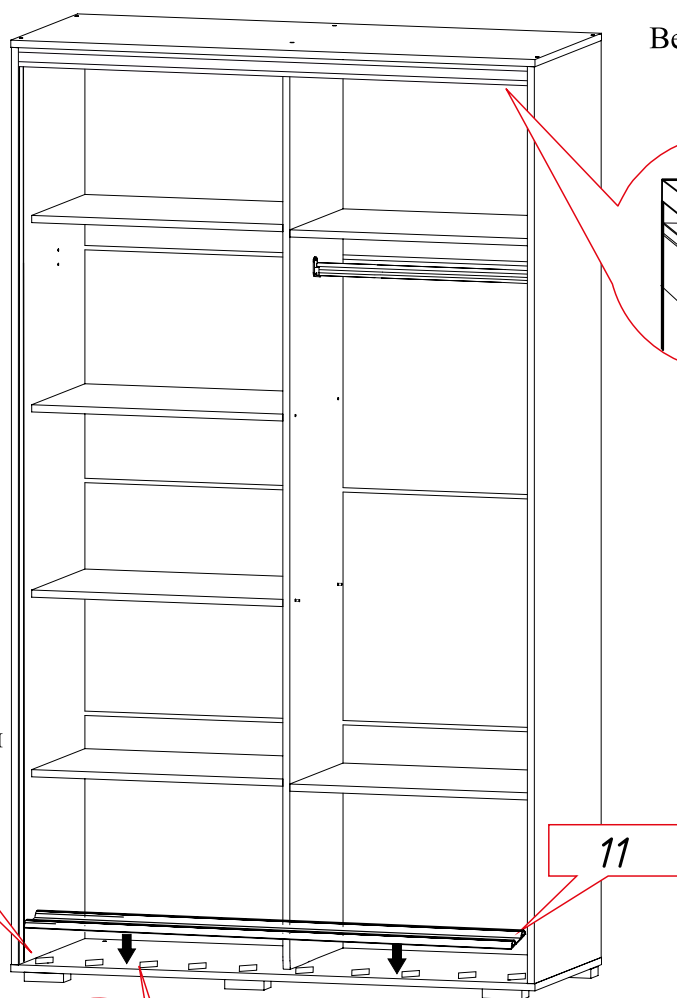
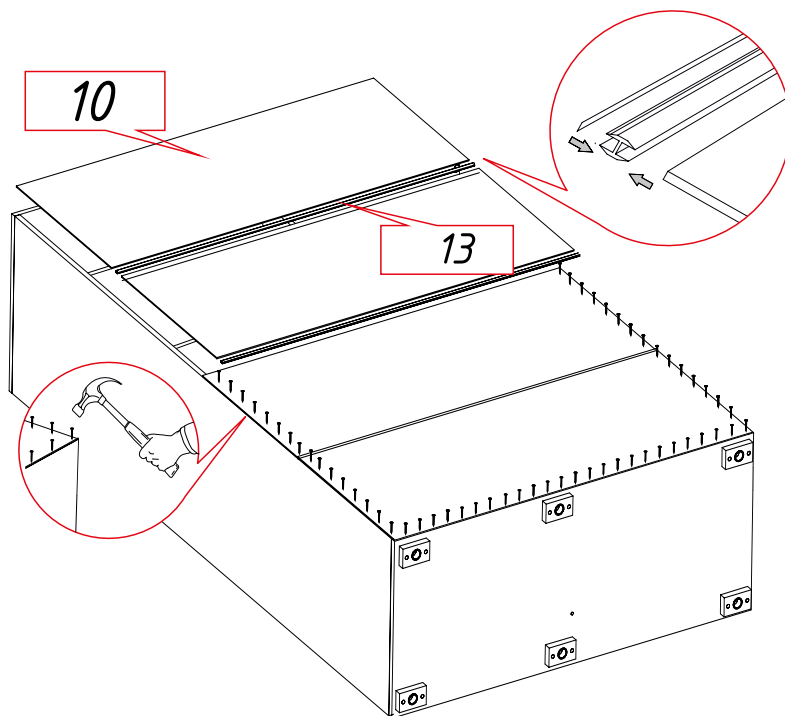
Претензии по качеству без фотографии этикетки не принимаются.

 X82VT30LY2UW1F 15743-01 00519495 18 0001	<b>ПС-01</b> <b>СТОЛ ПИСЬМЕННЫЙ</b> <b>СОНОМА</b>	Дата изготовления 01.01.2016	Бригада 1
		Стол	
Срок службы 5 лет. Гарантия 24 мес.		02-13.008	



Сборка на левую сторону

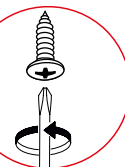
Сборка на правую сторону



Верхняя направляющая устанавливается вровень с крышкой

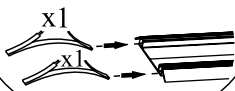
6

9

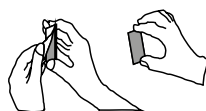
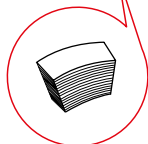
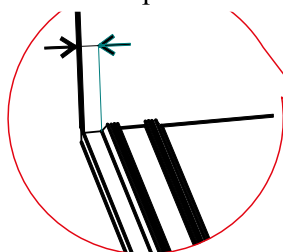


**ВНИМАНИЕ**

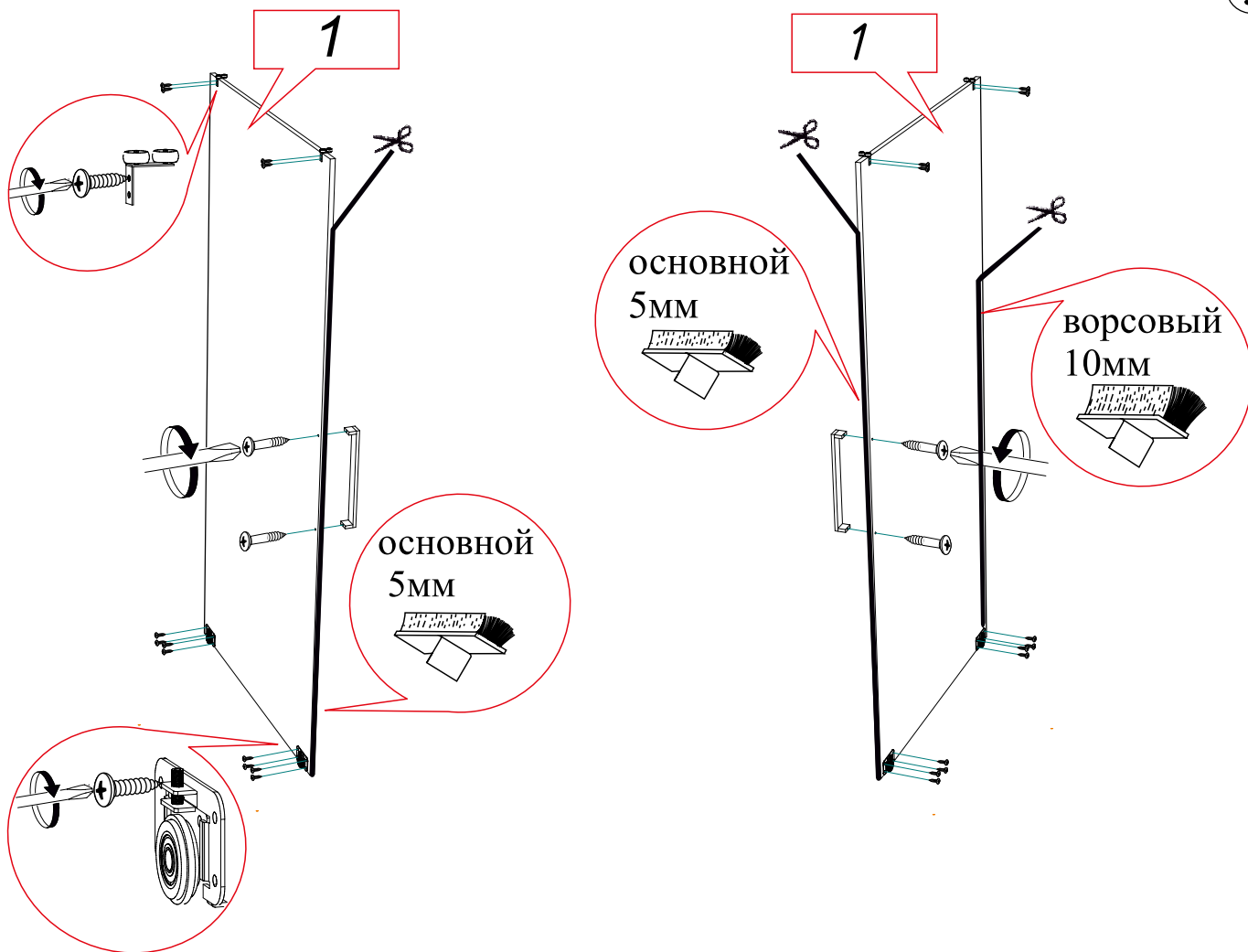
перед установкой вставьте стопора.



Нижняя направляющая устанавливается с зазором 30 мм от нижней крышки



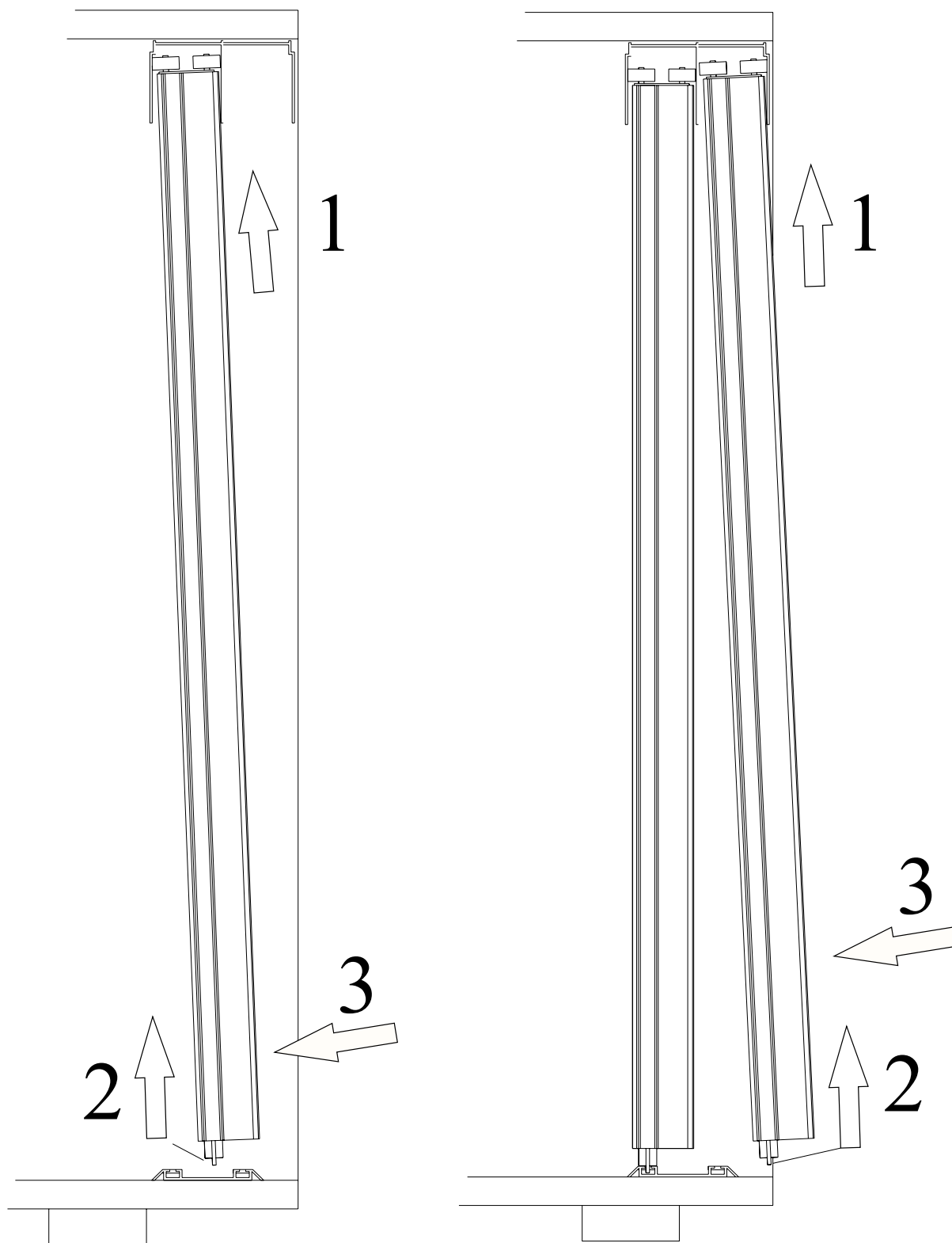
11



Ворсовый шлегель 10мм клеится на внешнюю створку с внутренней стороны створки



# Установка створок



**Качество мебели зависит от качества сборки.  
Рекомендуем доверить сборку специалистам.**