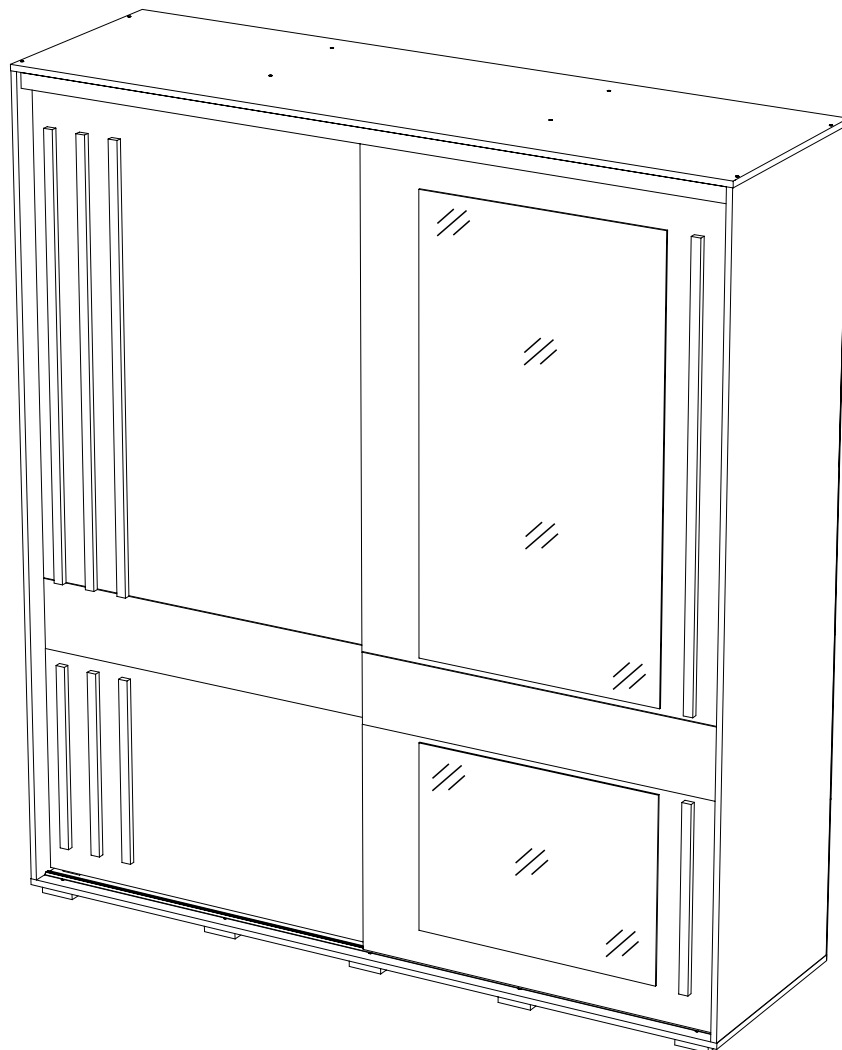


ИНСТРУКЦИЯ ПО СБОРКЕ И ЭКСПЛУАТАЦИИ МЕБЕЛИ

Шкаф-купе «Элит 8-Б»

Габаритные размеры
ширина: 1962 мм
высота: 2176 мм
глубина: 591 мм

Максимальная нагрузка
на полку - 10 кг
на ящик - 5 кг
на штангу - 5 кг



ЕАС

Шкаф-купе «Элит 8-Б»

Срок службы изделия - 5 лет
Срок гарантии - 24 месяца

Соответствует требованиям
ТР ТС 025/2012

Поставщик: компания «Gutmart мебель»
Юридический адрес: Московская область,
Люберецкий р-н, г. Люберцы, ул. Дальняя,
д. 6, офис 22.

Дата изготовления _____

GUTMART
ФАБРИКА МЕБЕЛИ

Комплектовочная ведомость				
Поз.	Наименование	Длина	Ширина	Кол-во
B001	Боковина	2124	591	1
B002	Боковина	2124	591	1
Бр001	Брус соединительный	1928		3
Бя001	Бок ящика	400	98	4
V001	Вязка	1928	440	1
V002	Вязка	470	440	3
Вя001	Вязка ящика	412	98	2
K001	Крышка верхняя	1962	591	1
K002	Крышка нижняя	1962	591	1
Л209	ЛДВП	1958	538	4
Л002	ЛДВП	439	402	2
НВ001	Направляющая верхняя	1927		1
НН001	Направляющая нижняя	1927		1
П001	Полка	470	440	3
Пр001	Перегородка	1726	440	2
Пр003	Перегородка	382	440	2
Створка Ств148 2092x983 +Зеркало/лакобель (правая)		2088	979	1
Створка Ств147 2092x983 +лакобель (левая)		2088	979	1
Т001	Труба овальная 16 мм. (хром)	950		1
Ф001	Фасад	200	466	2

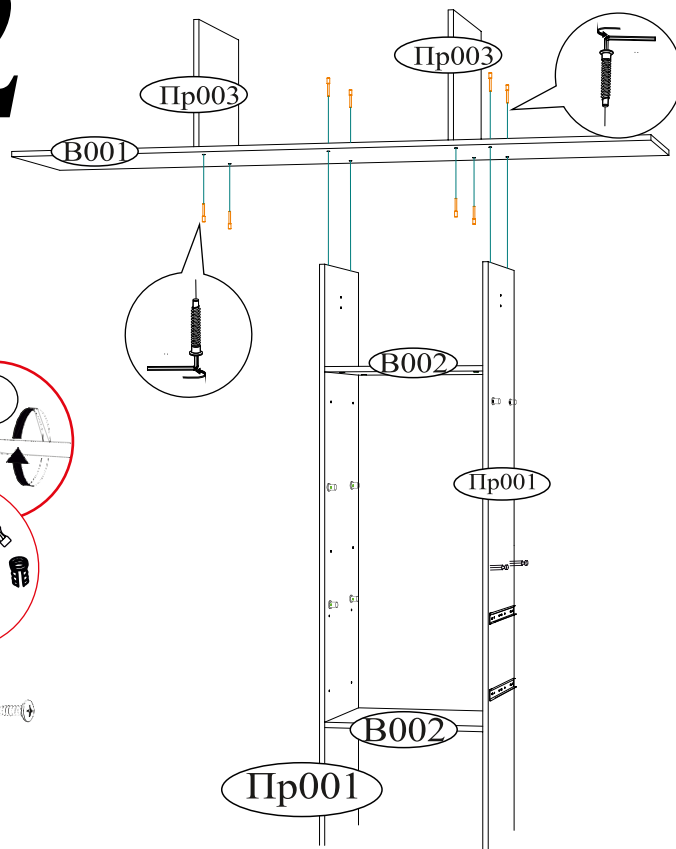
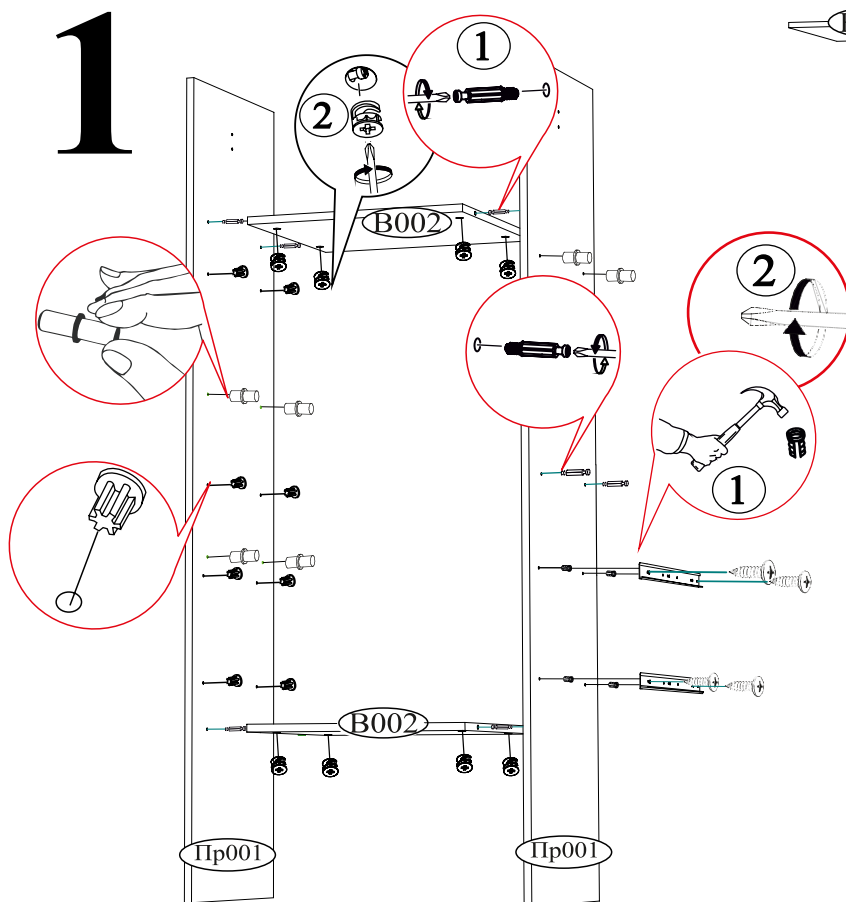
Кусок двухстороннего скотча 1 шт.	Направляющая шариковая 400 мм. 2 компл.	Опора прямоугольная 20 мм. 10 шт.	Шпегель. 8,4 м.п.	Ролик Ходовой «КУА» 2 комп.
Саморез 4x16 с прессшайбой 8 шт.	Гвоздь 2x20 120 шт.	Еврокюльч 1 шт.	Полкодержатель (хром) 12 шт.	Стопор 4 шт.
Шуруп 4x16 68 шт.	Евровинт 6x50 28 шт.	Эксцентриковая стяжка 24 шт.	Заглушка для евровинта 8 шт.	Заглушка для эксцентрика 24 шт.
Заглушка технологическая Ф5 54 шт.	Заглушка технологическая Ф8 8 шт.	Фланец овальный 16 мм. 2 шт.	Футорка для шурупа 4x16 12 шт.	

**Качество мебели зависит от качества сборки.
Рекомендуем доверить сборку специалистам.**



Необходимый инструмент для сборки
Рекомендуем сборку производить вдвоем.

2



Уважаемый покупатель!

Убедительная просьба сохранять упаковку до полной сборки изделия!

В случае обнаружения брака/дефекта обязательно сфотографировать выявленный дефект и этикетку на упаковке.

На фотографии должно быть четко видно: наименование изделия, дату изготовления и номер бригады.

Претензии по качеству без фотографии этикетки не принимаются.

ЕАС Гостиная «ВЕНЕЦИЯ»

Цвет: **ВЕНГЕ-ЛОРЕДО**

Название: **БОКОВИНЫ**

Гарантия 24 мес.
Срок службы - 7 лет.

№ УПАКОВКИ

1/8

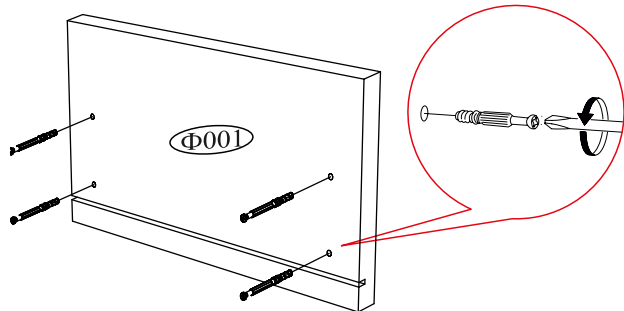
Дата

01.01.2016

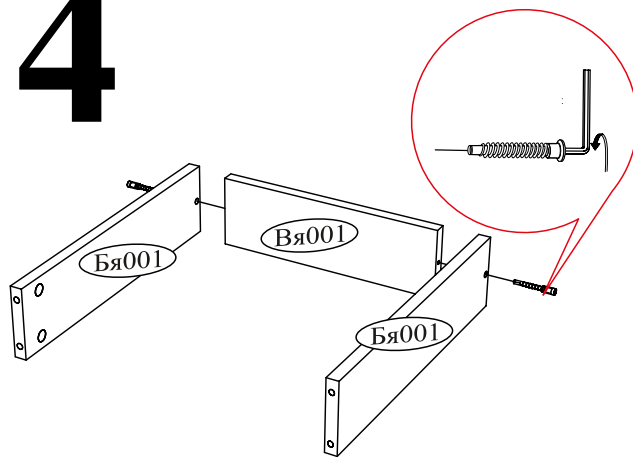
Бригада

Бригада 1

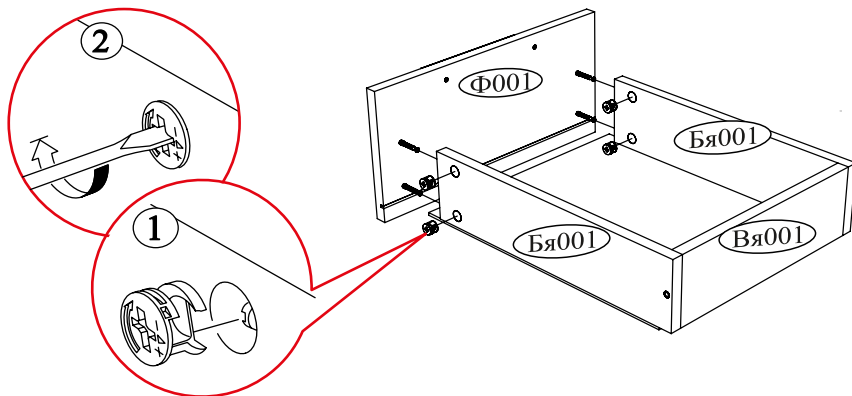
3



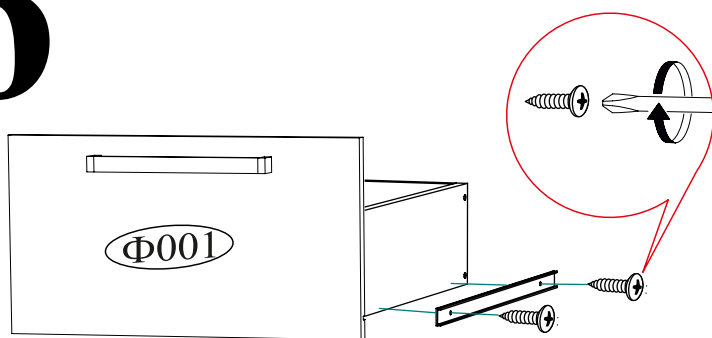
4



5

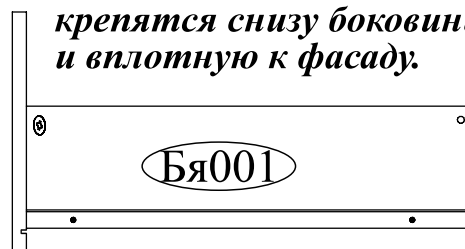


6

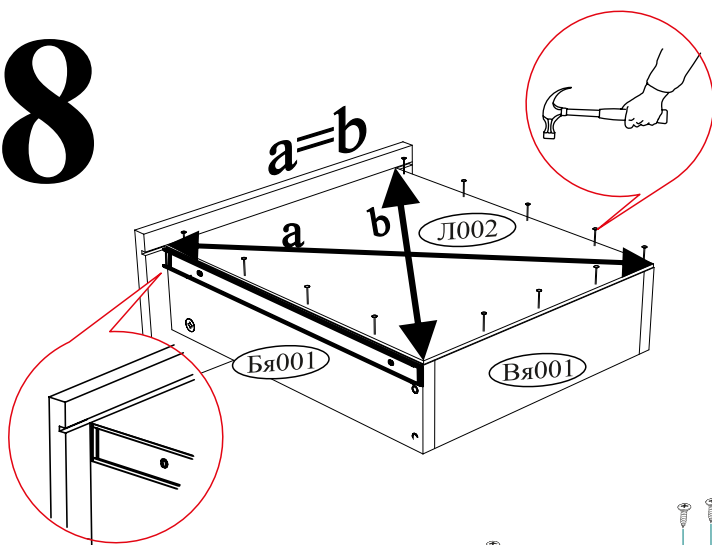


7

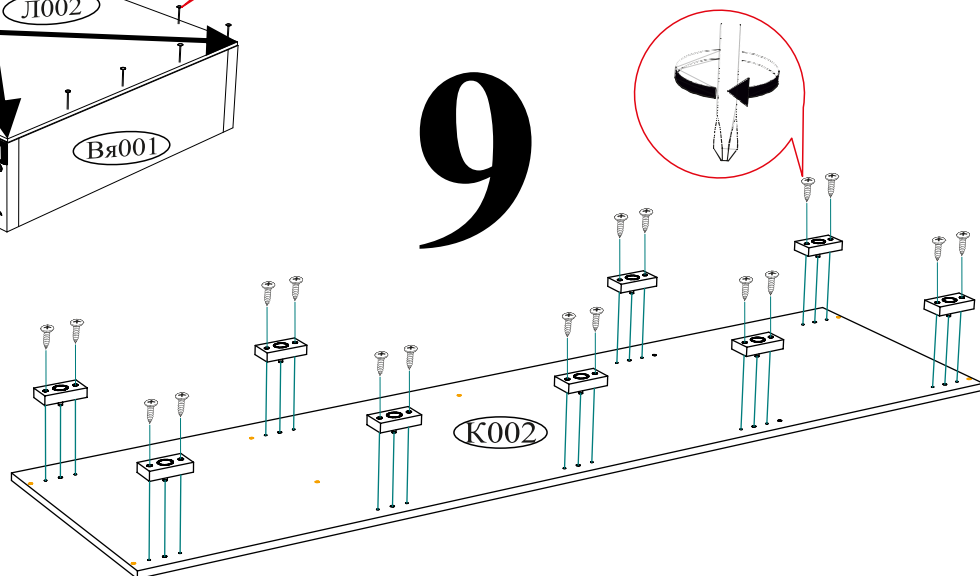
Шариковые направляющие крепятся снизу боковины и вплотную к фасаду.



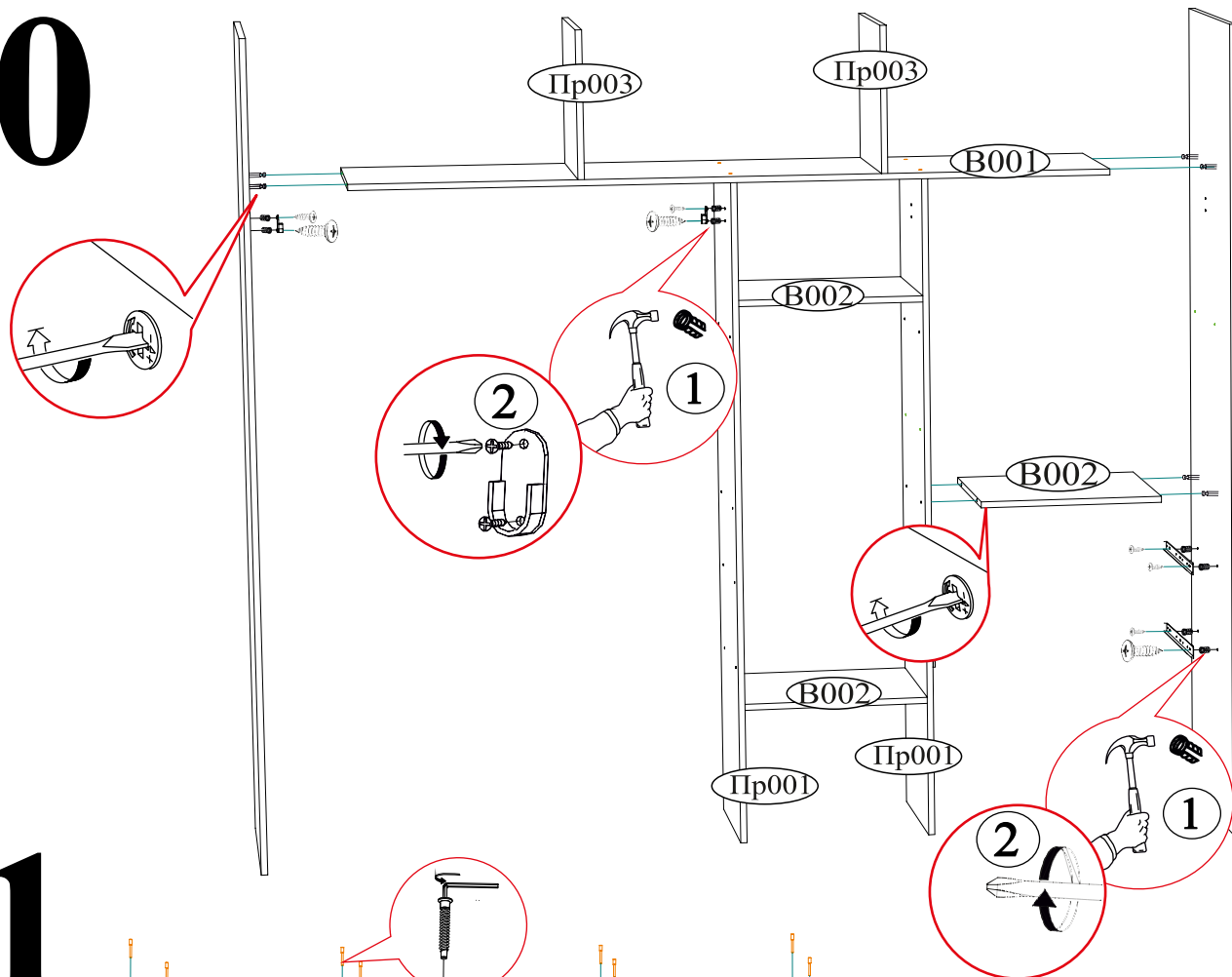
8



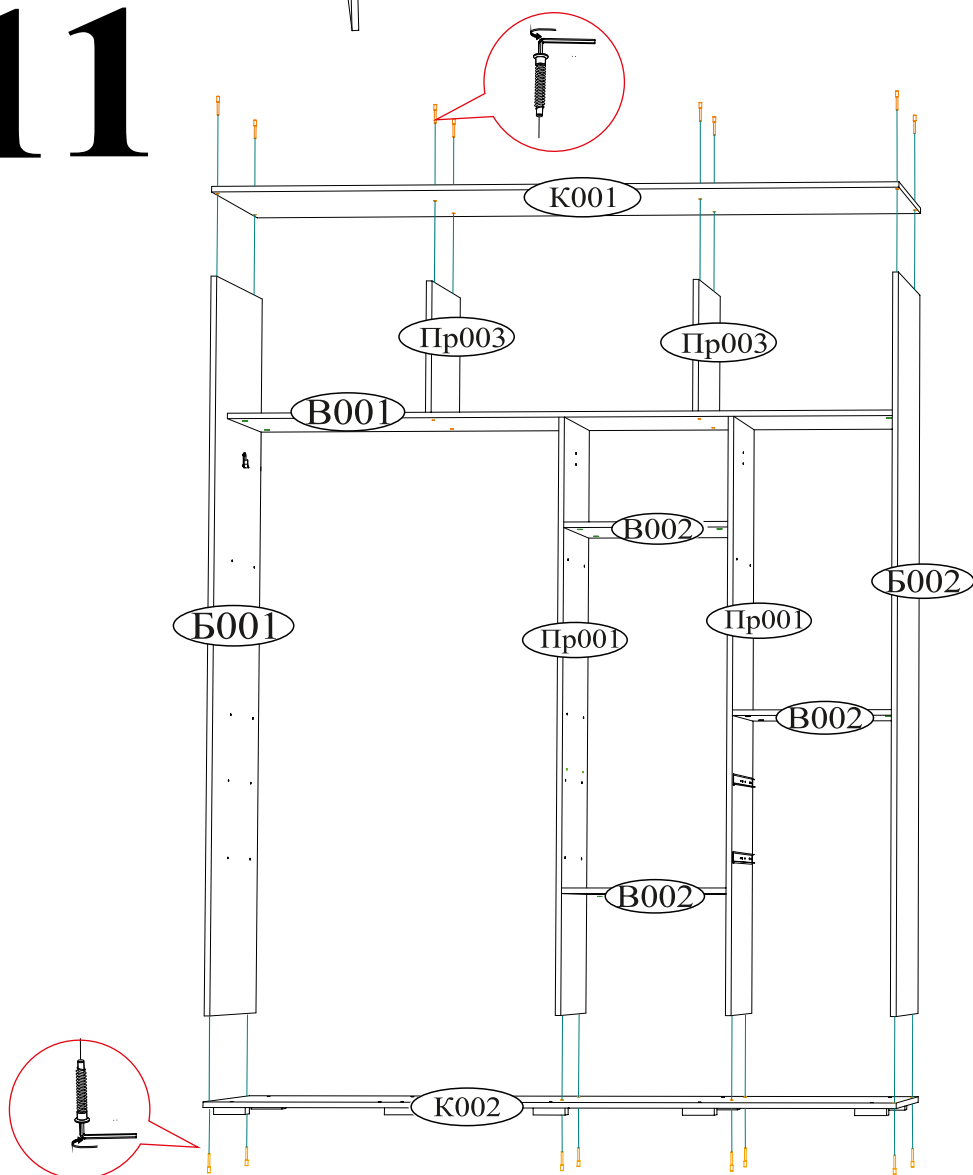
9



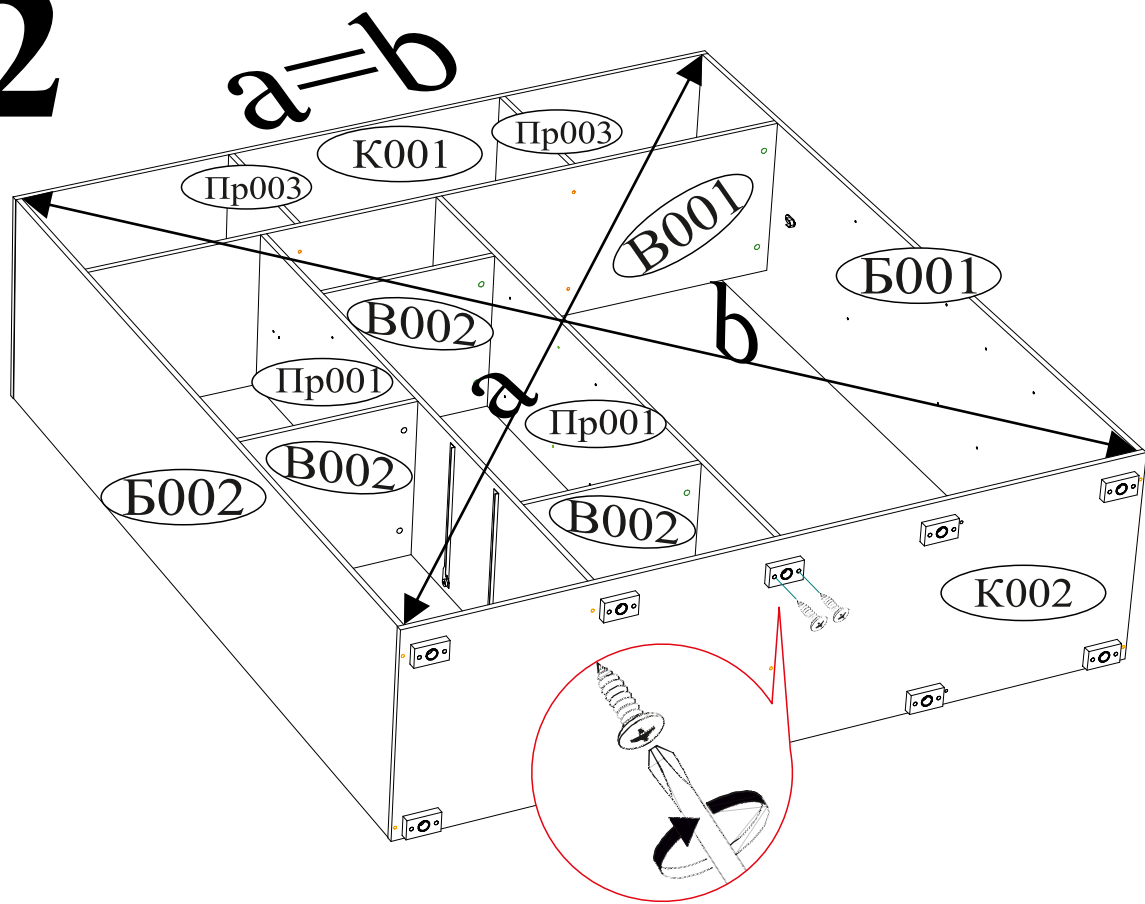
10



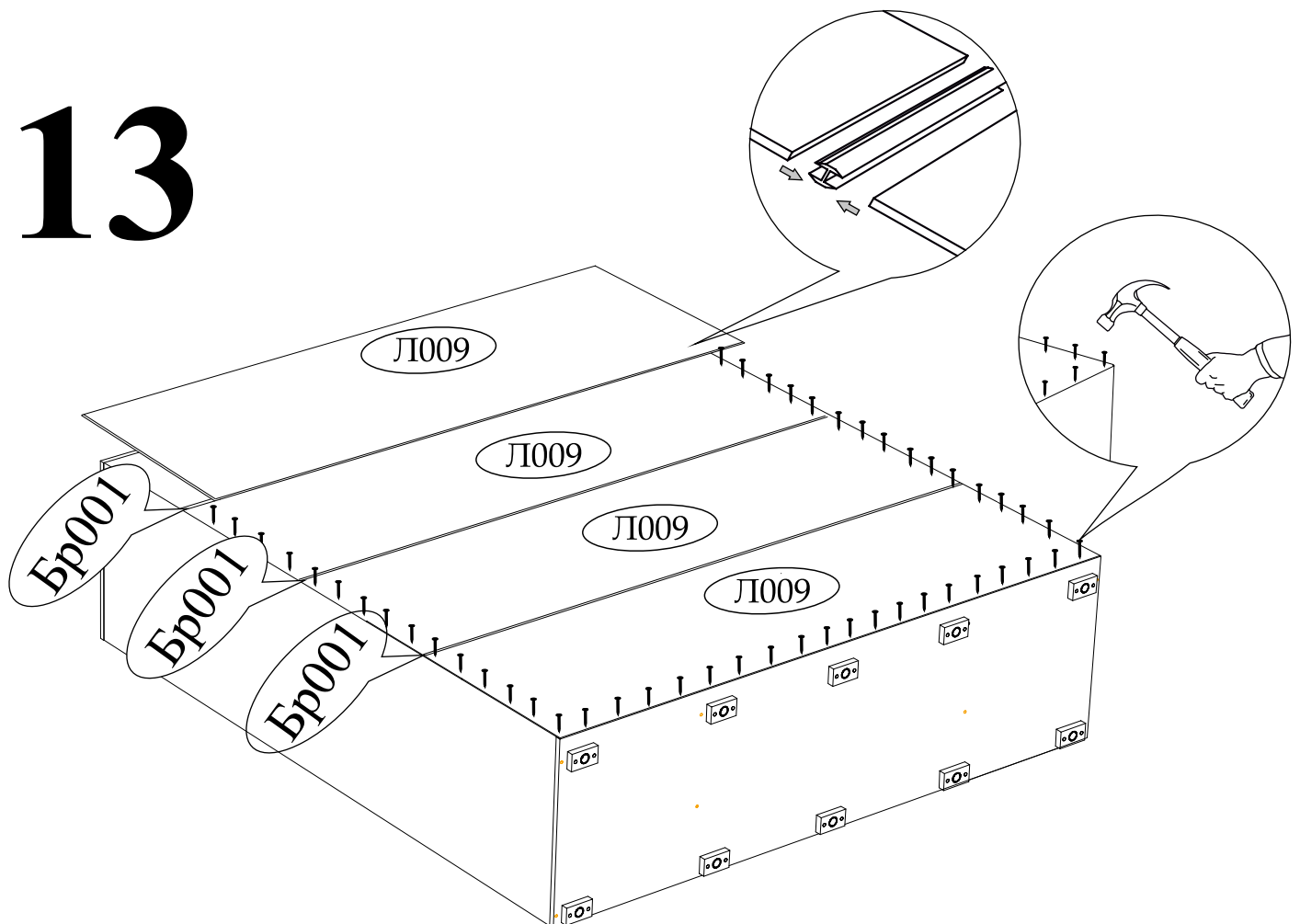
11



12



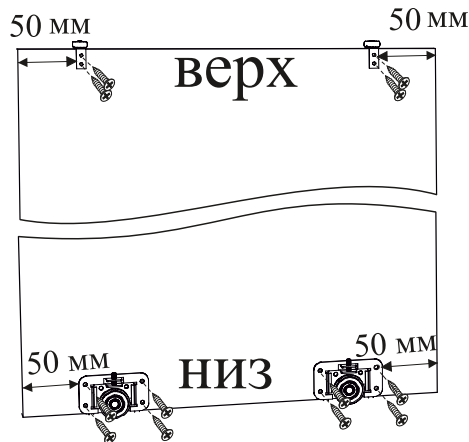
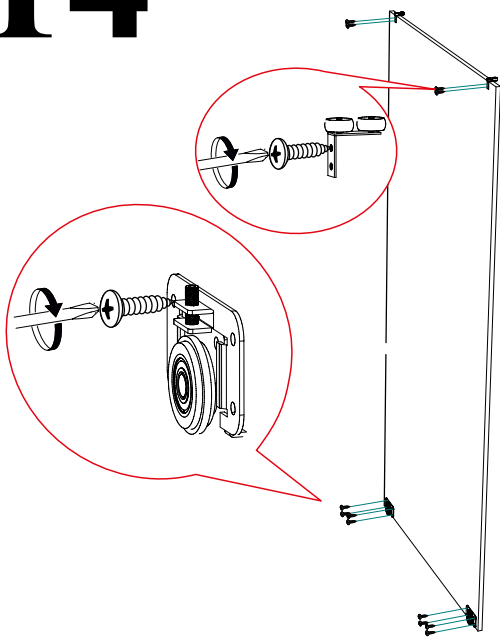
13



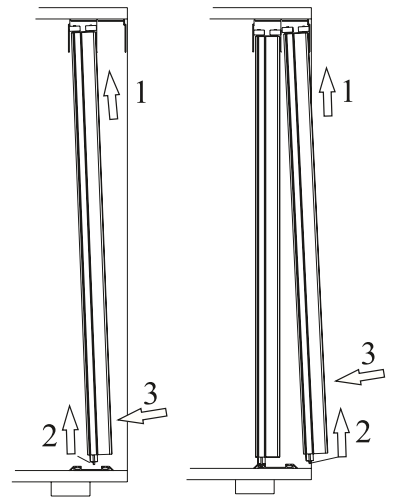
14

Схема установки роликов

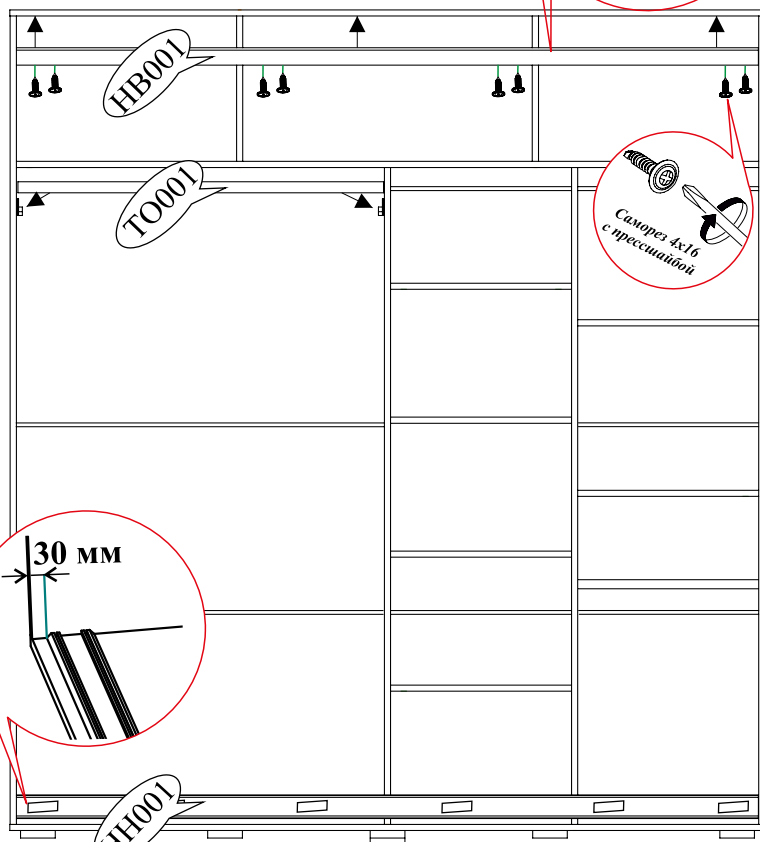
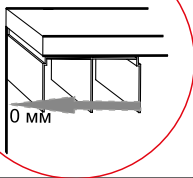
Установка створок



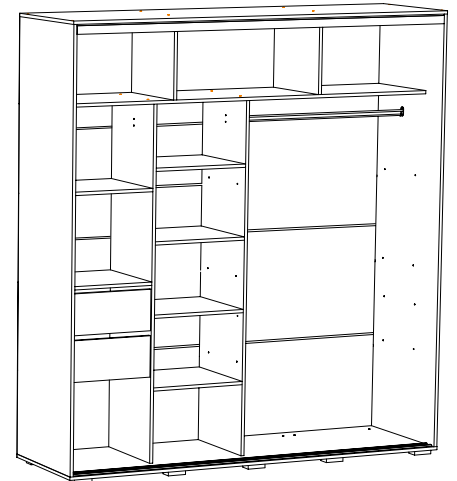
прикручивать с
не лицевой стороны



15



Шкаф универсальный, собирается как на левую, так и на правую сторону.



ВНИМАНИЕ
перед установкой
вставьте стопора.

