

ИНСТРУКЦИЯ ПО СБОРКЕ И ЭКСПЛУАТАЦИИ МЕБЕЛИ

Шкаф-купе «Элит 10»

Габаритные размеры

ширина: 1962 мм

высота: 2176 мм

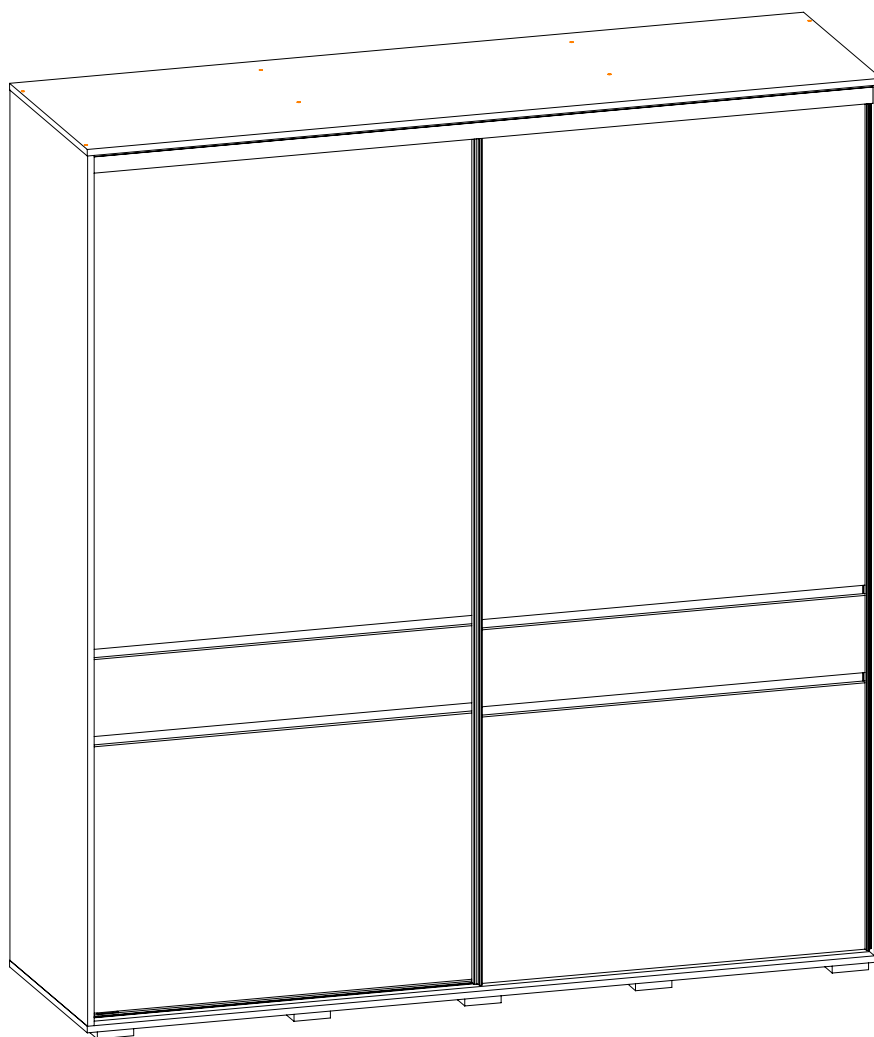
глубина: 591 мм

Максимальная нагрузка

на полку - 10 кг

на ящик - 5 кг

на штангу - 10 кг



ЕАС

Шкаф-купе «Элит 10»

Срок службы изделия - 5 лет
Срок гарантии - 24 месяца

Соответствует требованиям
ТР ТС 025/2012

Поставщик: компания «Gutmart мебель»
Юридический адрес: Московская область,
Люберецкий р-н, г. Люберцы, ул. Дальняя,
д. 6, офис 22.

Дата изготовления _____

GUTMART
ФАБРИКА МЕБЕЛИ

ОБЩИЕ ТЕХНИЧЕСКИЕ УКАЗАНИЯ

Настоятельно рекомендуем перед началом сборки внимательно ознакомиться с данной инструкцией, проверить наличие всех деталей и фурнитуры согласно комплектовочным ведомостям, убедиться в их качестве (отсутствие царапин, сколов, вмятин и т.д.) т.к. претензии по количеству комплектующих и качеству изделия после сборки не принимаются.

Сборку советуем производить вдвоём на ровной поверхности, в качестве подкладочного материала рекомендуем использовать гофрокартон от упаковок.

Производитель оставляет за собой право вносить изменения, не нарушающие внешнего вида и габаритных размеров изделия (замена крепёжной фурнитуры, ножек, ручек и т. д. на аналоги).

Правила эксплуатации

Для длительного сохранения эксплуатационных и эстетических качеств мебели необходимо соблюдать следующие правила по уходу за мебелью во время ее эксплуатации.

- эксплуатировать мебель в сухом, проветриваемом помещении с температурой воздуха от +10 С до +40 С и влажностью воздуха не более 70%;
- в процессе эксплуатации мебели возможно ослабление крепежной фурнитуры - необходимо ее поправлять;
- при эксплуатации изделий имеющие декоративные решения в виде стекла или зеркал необходимо помнить, что эксплуатация стекла и зеркал с трещиной сопряжено с риском получения травм. Следует немедленно заменить стекло/зеркало при появлении трещин;
- не допускать скопления влаги на поверхностях изделия во избежание набухания щитов и отклейки кромок;
- беречь поверхности от механических повреждений, не допускать повреждения защитного слоя УФ-печати и воздействия высоких температур;
- протирать изделия влажной мягкой тканью (на УФ-печати применять микрофибру для зеркал), также возможно мыть с легким мыльным раствором с последующей протиркой насухо. Запрещено применение абразивных порошков и жестких металлических щеток.
- Запрещено использование агрессивных средств очистки, таких как растворители, бензин, обезжиривающие средства, содержащие кислоты, спирты и соли, моющие средства типа «Мистер Мускул», «Fairyt» и т.д.

Гарантийные обязательства

Изготовитель гарантирует соответствие мебели требованиям ГОСТ 16371-2014, ТР ТС 025/2012 при соблюдении условий транспортировки, хранения, сборки (для мебели, поставляемой в разобранном виде), эксплуатации.

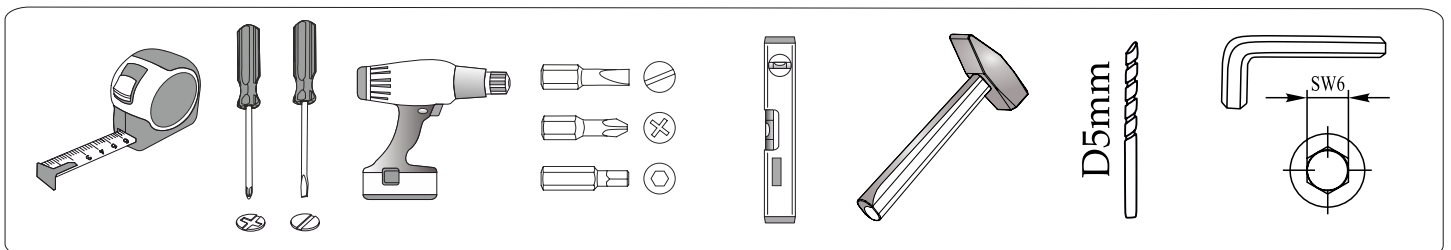
Срок службы изделия - 5 лет (при соблюдении условий эксплуатации мебели).

Гарантийный срок эксплуатации мебели - 24 месяца.

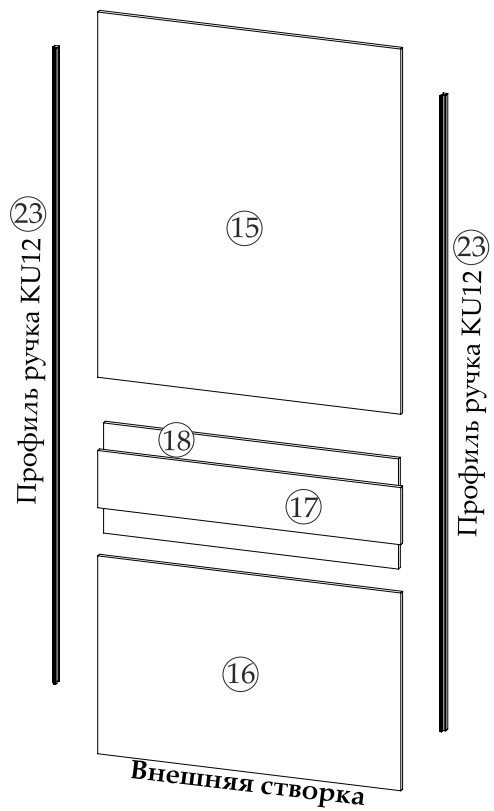
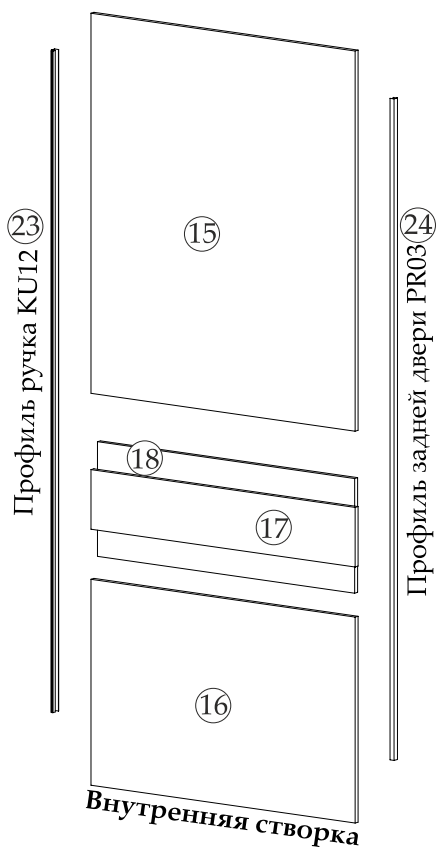
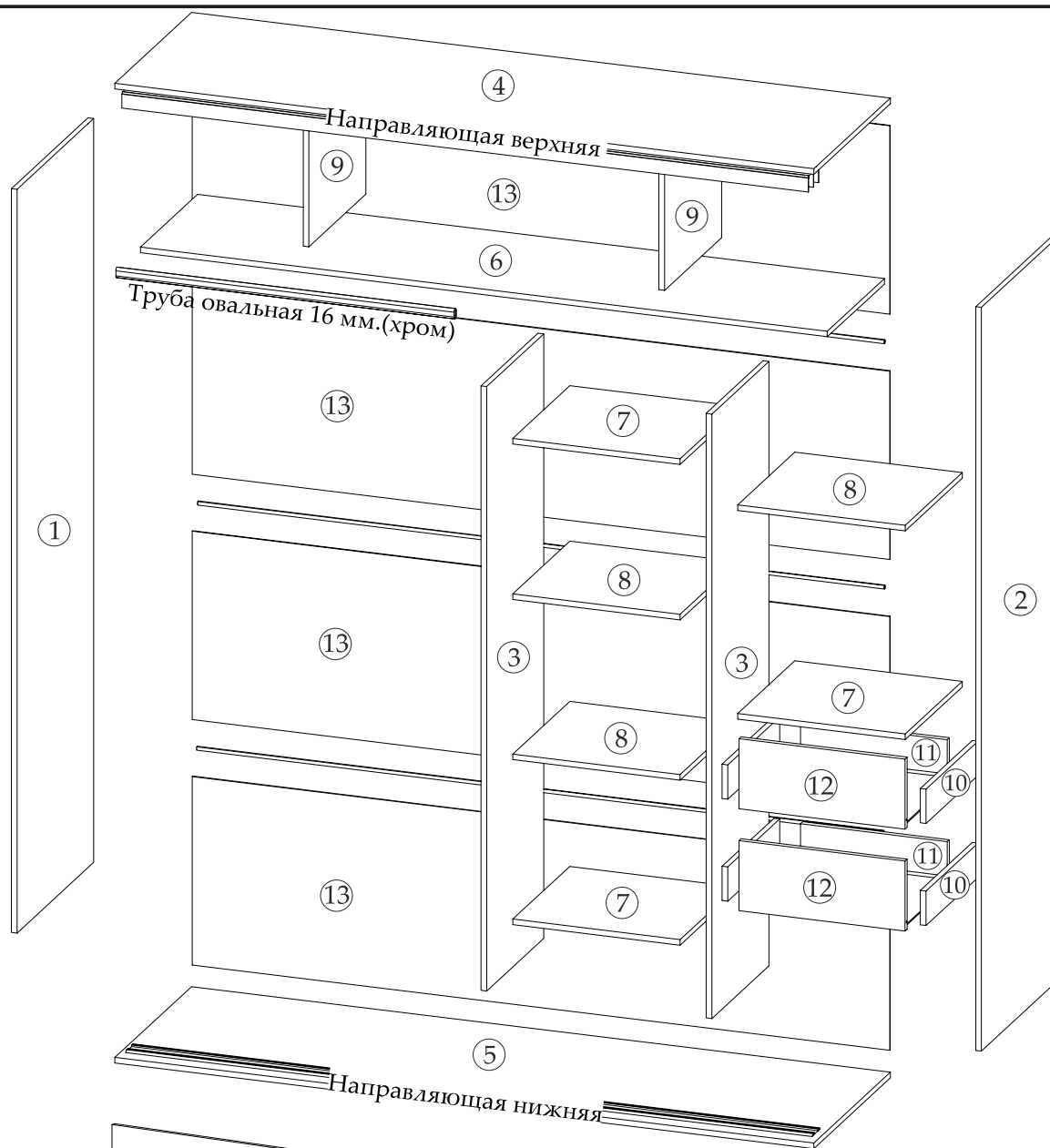
Фурнитура

<p>Гвоздь 2x20</p>  <p>120 шт. A</p>	<p>Евровинт 6x50</p>  <p>28 шт. B</p>	<p>Евроключ</p>  <p>1 шт. C</p>	<p>Заглушка для евровинта</p>  <p>8 шт. D</p>	<p>Заглушка для эксцентрика</p>  <p>24 шт. E</p>	<p>Заглушка технологическая $\Phi 5$</p>  <p>54 шт. F</p>
<p>Заглушка технологическая $\Phi 8$</p>  <p>8 шт. G</p>	<p>Футорка для шурупа 4x16</p>  <p>12 шт. H</p>	<p>Шуруп 4x16 с прессшайбой</p>  <p>28 шт. I</p>	<p>Полкодержатель</p>  <p>12 шт. J</p>	<p>Шуруп 4x16</p>  <p>68 шт. K</p>	<p>Шуруп 4x30</p>  <p>28 шт. L</p>
<p>Эксцентриковая стяжка</p>  <p>24 шт. M</p>	<p>Ролик верхний</p>  <p>2 шт. O</p>	<p>Ролик нижний</p>  <p>2 шт. P</p>	<p>Стопор</p>  <p>4 шт. Q</p>	<p>Двухсторонний скотч</p>  <p>1 шт. R</p>	<p>Опора</p>  <p>10 шт. S</p>
<p>Фланец для овал трубы</p>  <p>2 шт. T</p>	<p>Шлегель 8,4 м.</p>  <p>U</p>	<p>Направляющие шариковые 400 мм</p>  <p>2 компл. V</p>			

Инструменты



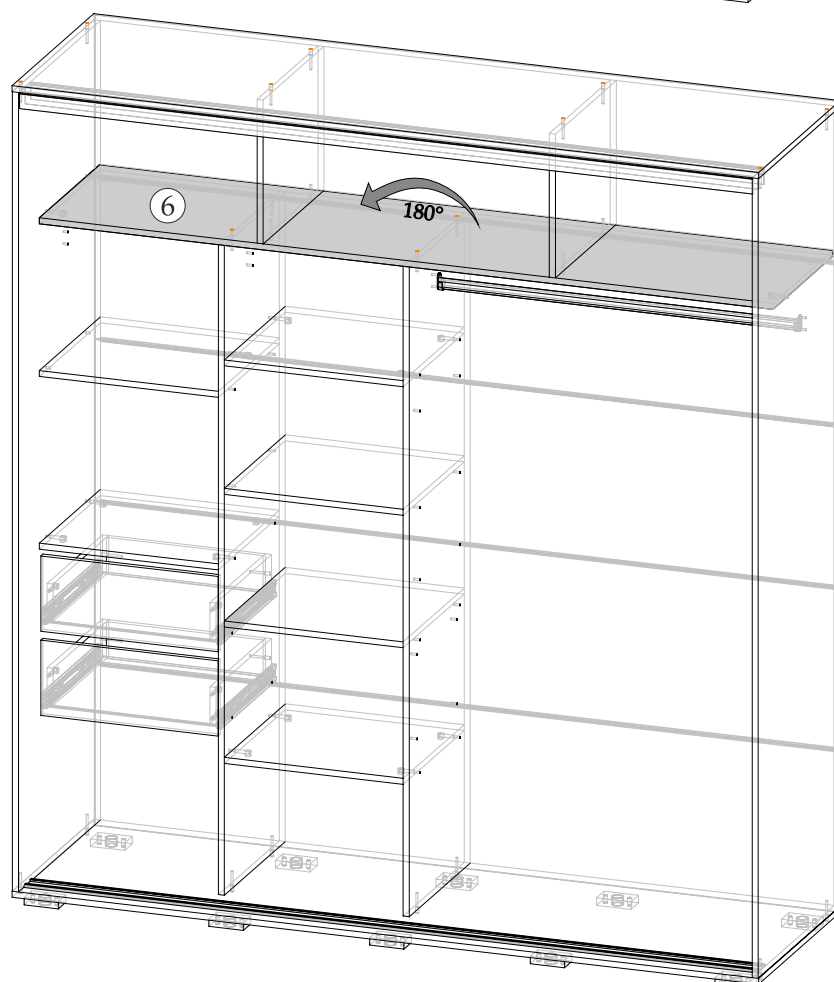
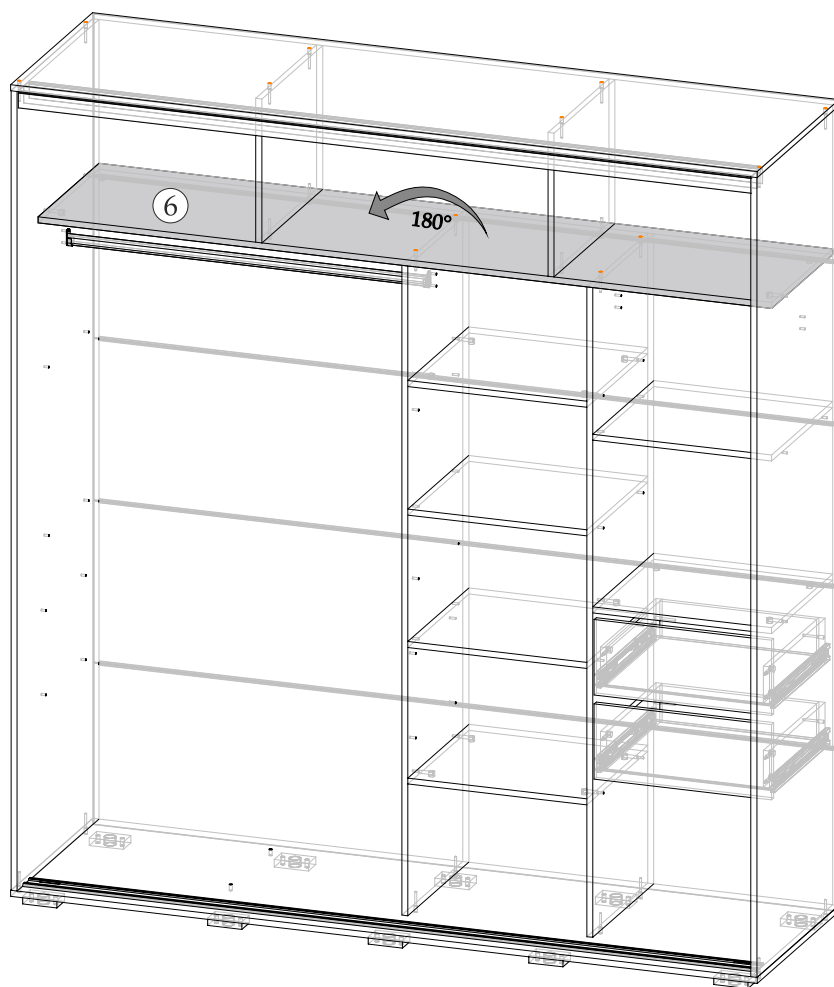
**Качество мебели зависит от качества сборки.
Рекомендуем сборку мебели доверить специалистам!**



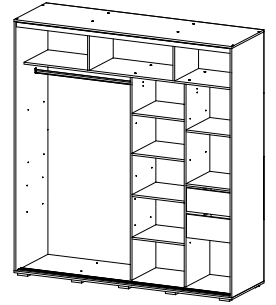
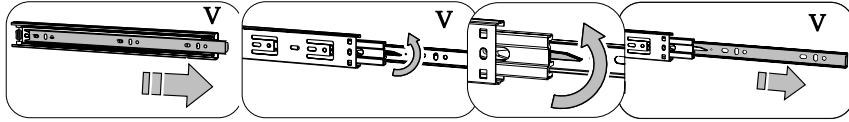
Детализировка

№	Наименование	Размеры, мм	Кол-во	Упаковка
1	Б001_Боковина	2124x591	1	Боковины
2	Б002_Боковина	2124x591	1	Боковины
3	Пр001_Перегородка	1726x440	2	Крышки
4	К001_Крышка верхняя	1962x591	1	Крышки
5	К002_Крышка нижняя	1962x591	1	Крышки
6	В001_Вязка	1928x440	1	Боковины
7	В002_Вязка	470x440	3	Боковины
8	П001_Полка	470x440	3	Боковины
9	Пр003_Перегородка	382x440	2	Боковины
10	Бя001_Бок.ящика	400x98	4	Крышки
11	Вя001_Вязка ящика	412x98	2	Боковины
12	Ф001_Фасад	200x466	2	Боковины
13	Л209_ЛДВП	1958x538	4	Крышки
14	Л002_ЛДВП	439x402	2	Боковины
15	1_Створка	1200x979	2	Створки
16	2_Створка	650x979	2	Створки
17	3_Вставка	979x188	2	Створки
18	4_Панель	953x362	2	Створки
19	Бр001_Брус соедин.		3	Крышки
20	ТО001_Труба овальная 16 мм.(хром) 950		1	Крышки
21	НВ001_Направляющая верхняя 1927 мм.		1	Крышки
22	НН001_Направляющая нижняя 1927 мм.		1	Крышки
23	Профиль ручка КУ12 2086 мм		3	Боковины
24	Профиль задней двери РР03 2086 мм.		1	Боковины

ВНИМАНИЕ!!! Данное изделие выпускается в универсальном исполнении с возможностью сборки отсека ящиков с полками как на левую, так и на правую стороны.

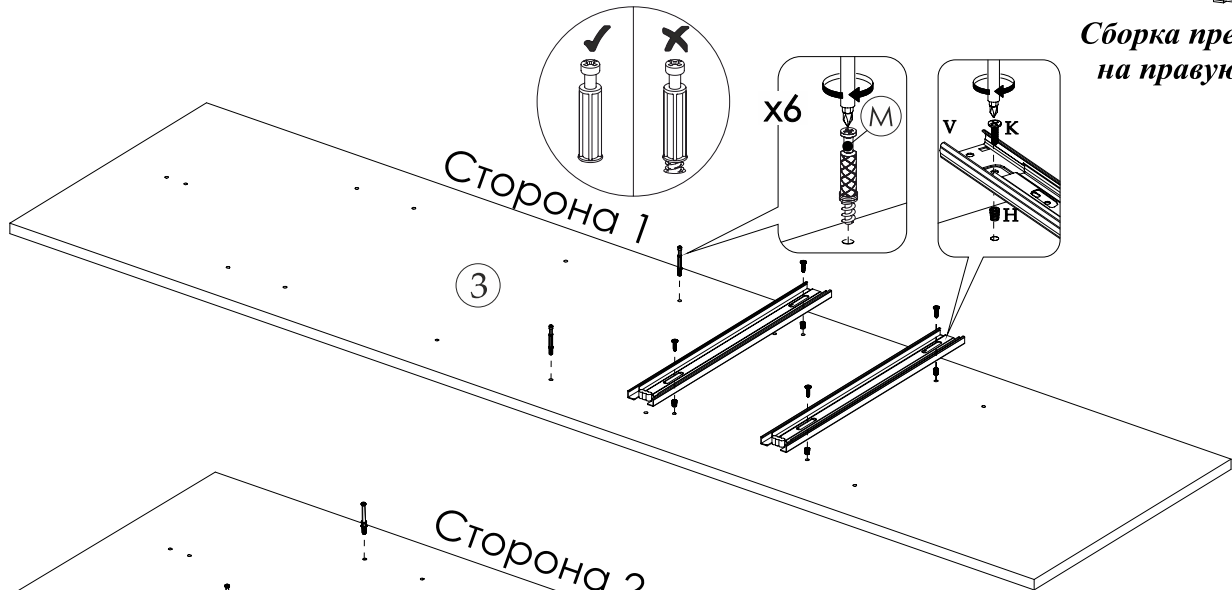


Перед установкой разобрать направляющие



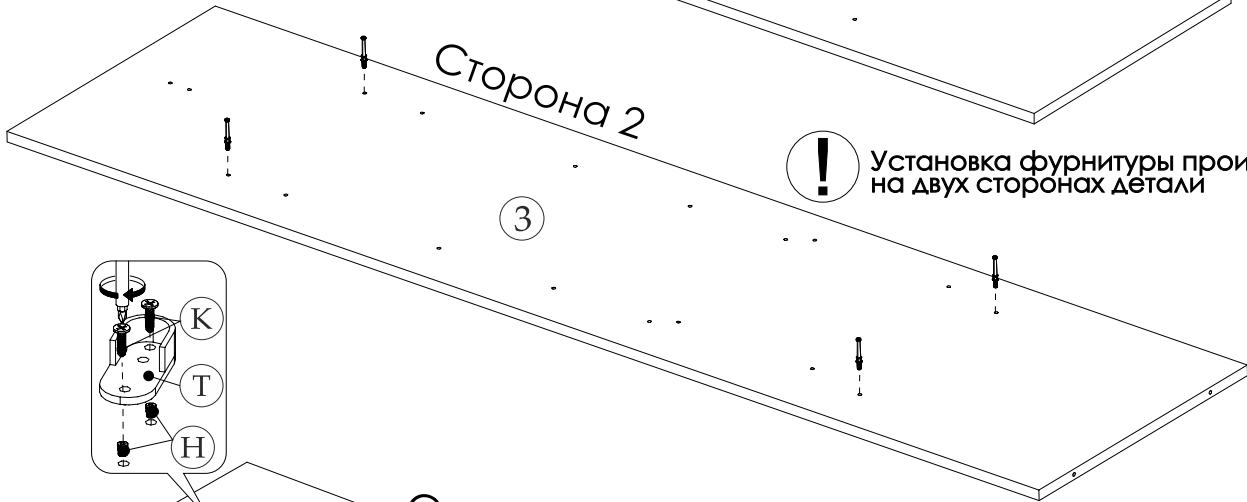
Сборка представлена на правую сторону

1

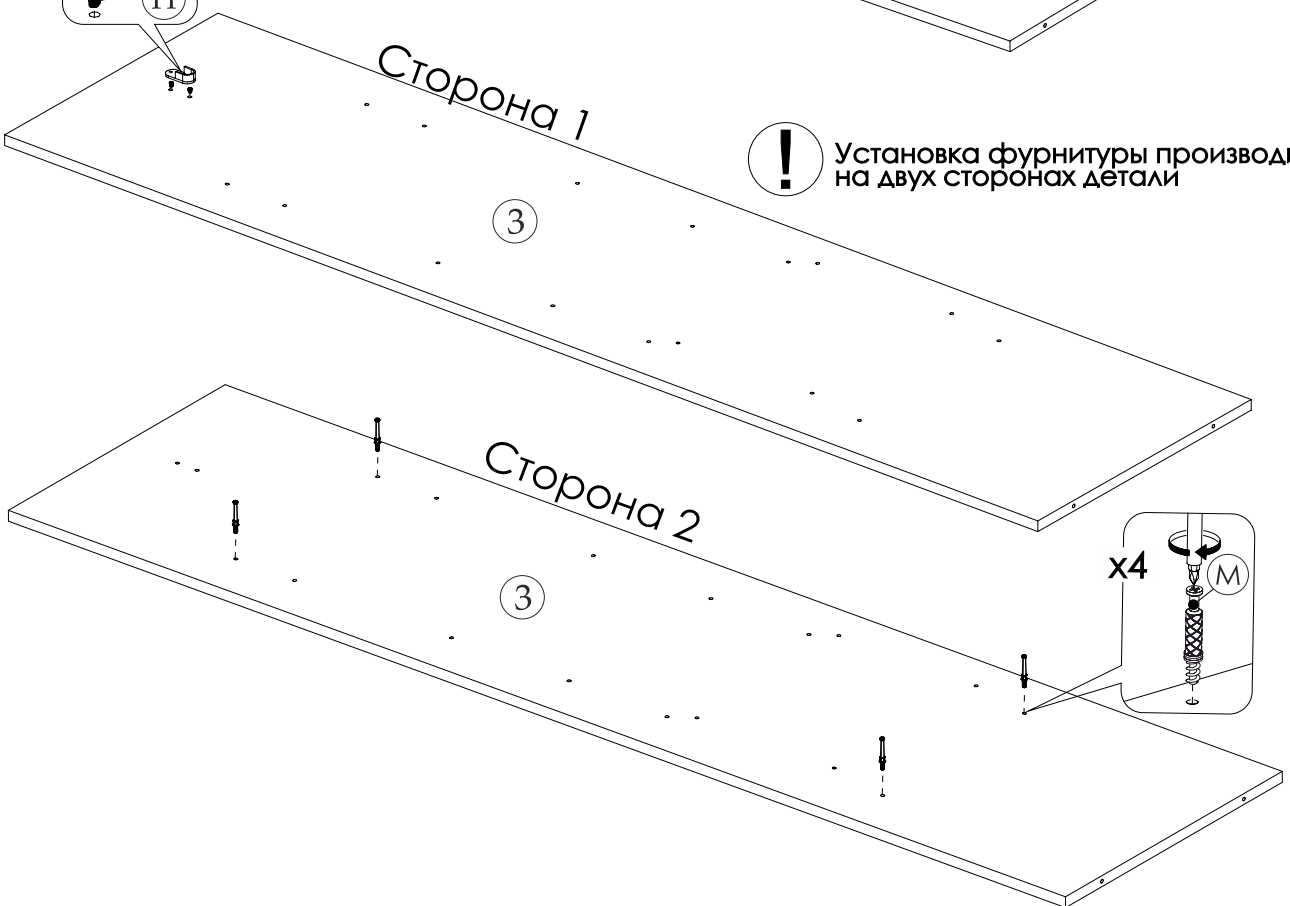


! Установка фурнитуры производится на двух сторонах детали

2



! Установка фурнитуры производится на двух сторонах детали



7

3

x 3

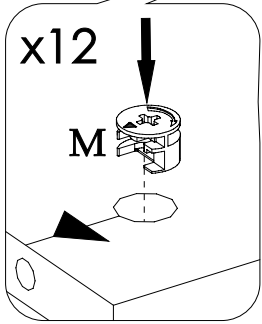
7

x4

M

x12

M



4

9

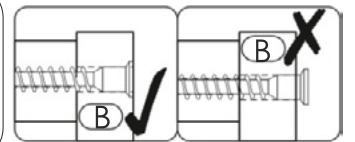
6

9

x8

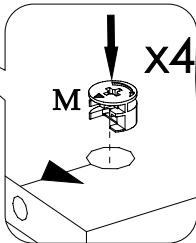
C

B



M

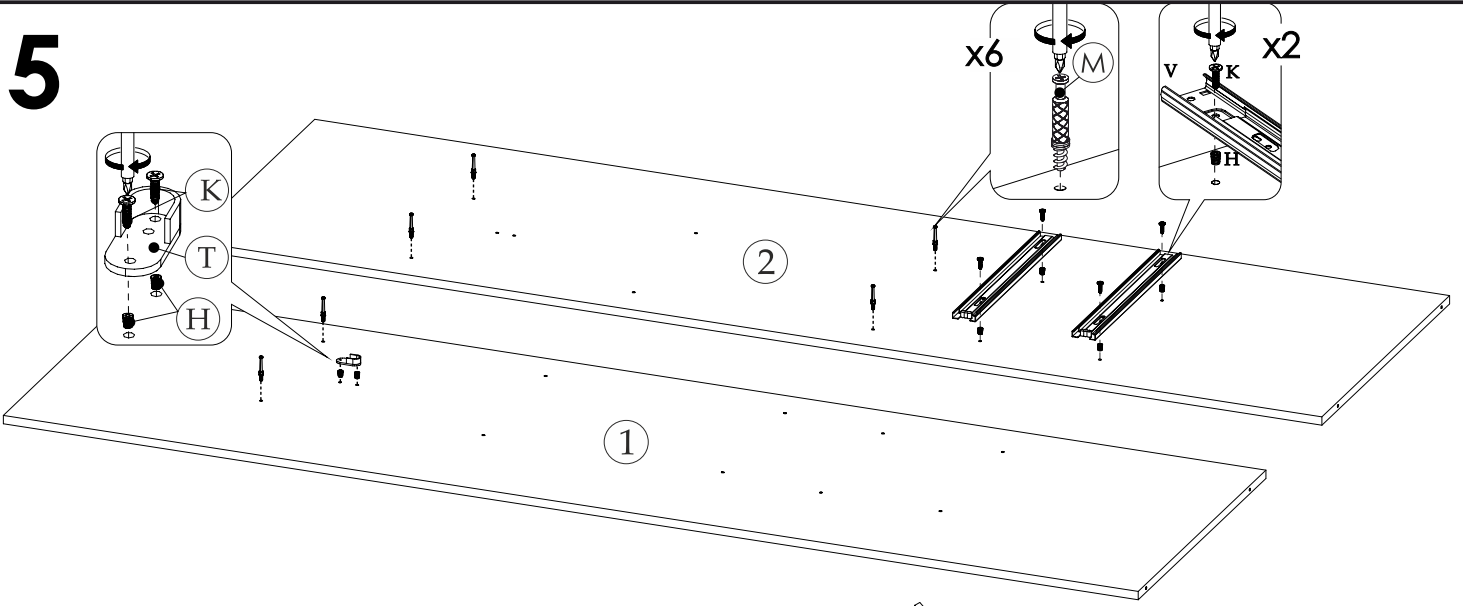
x4



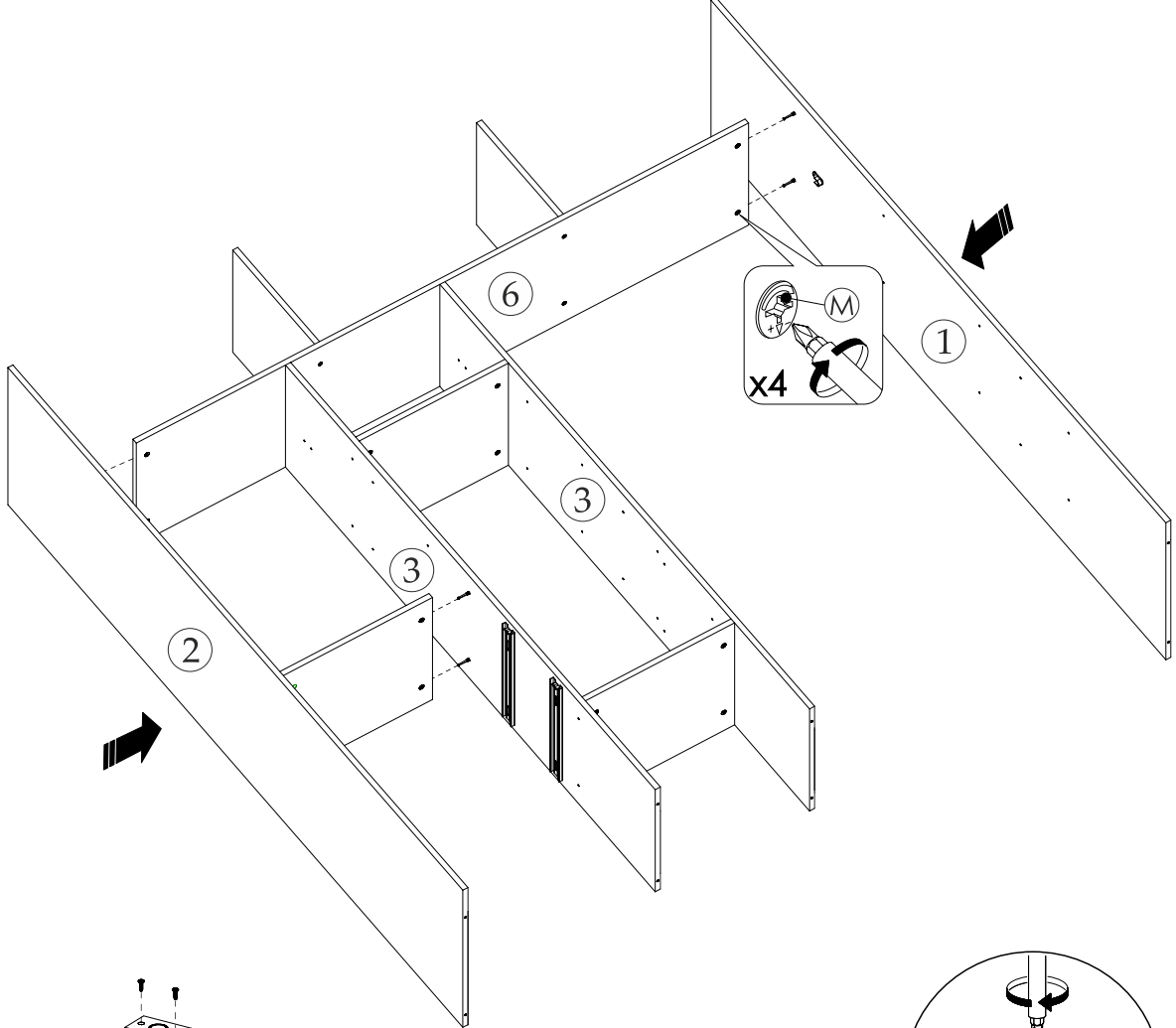
3

3

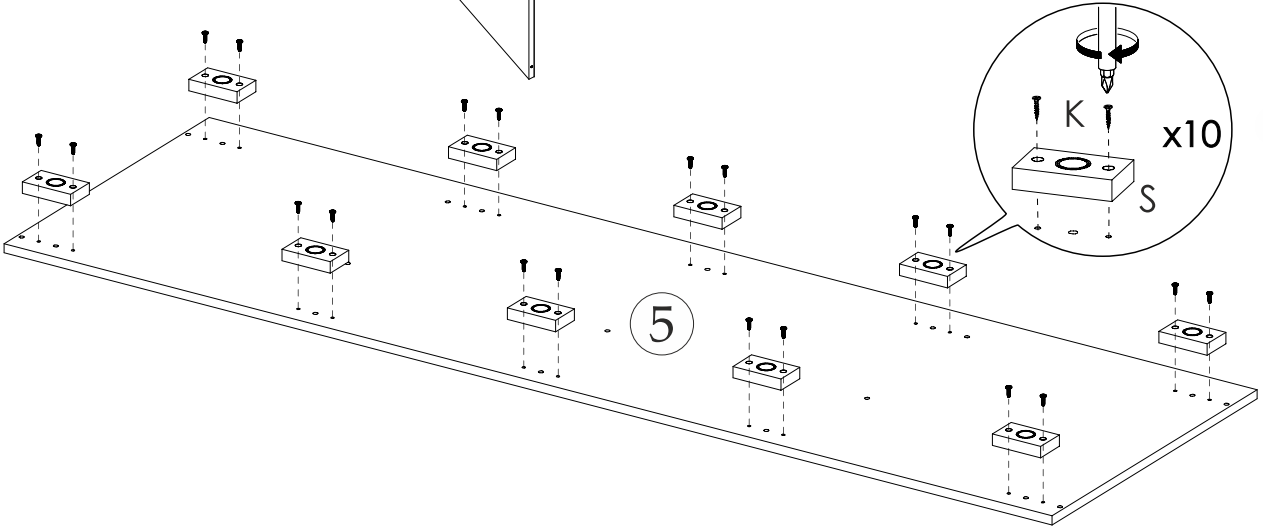
5



6

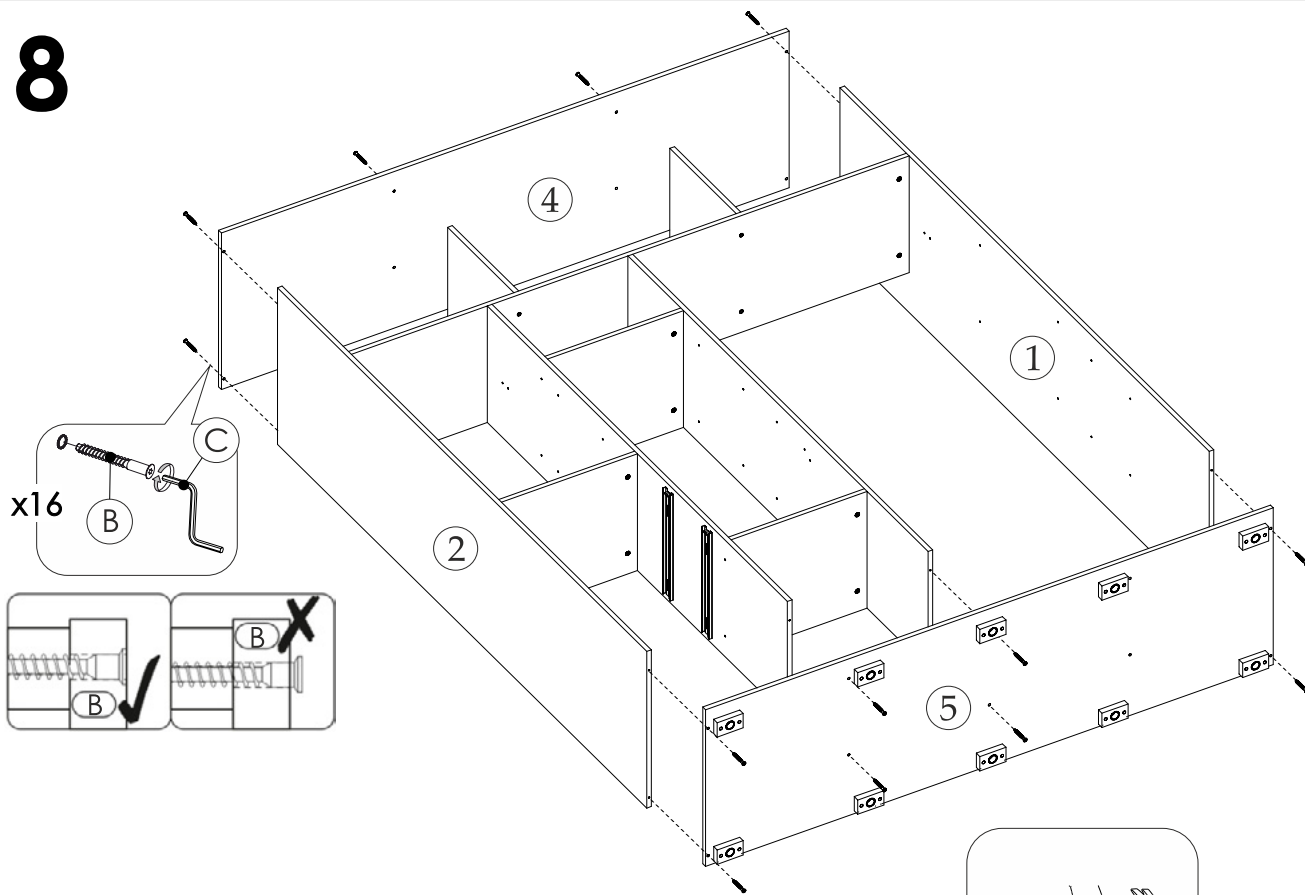


7

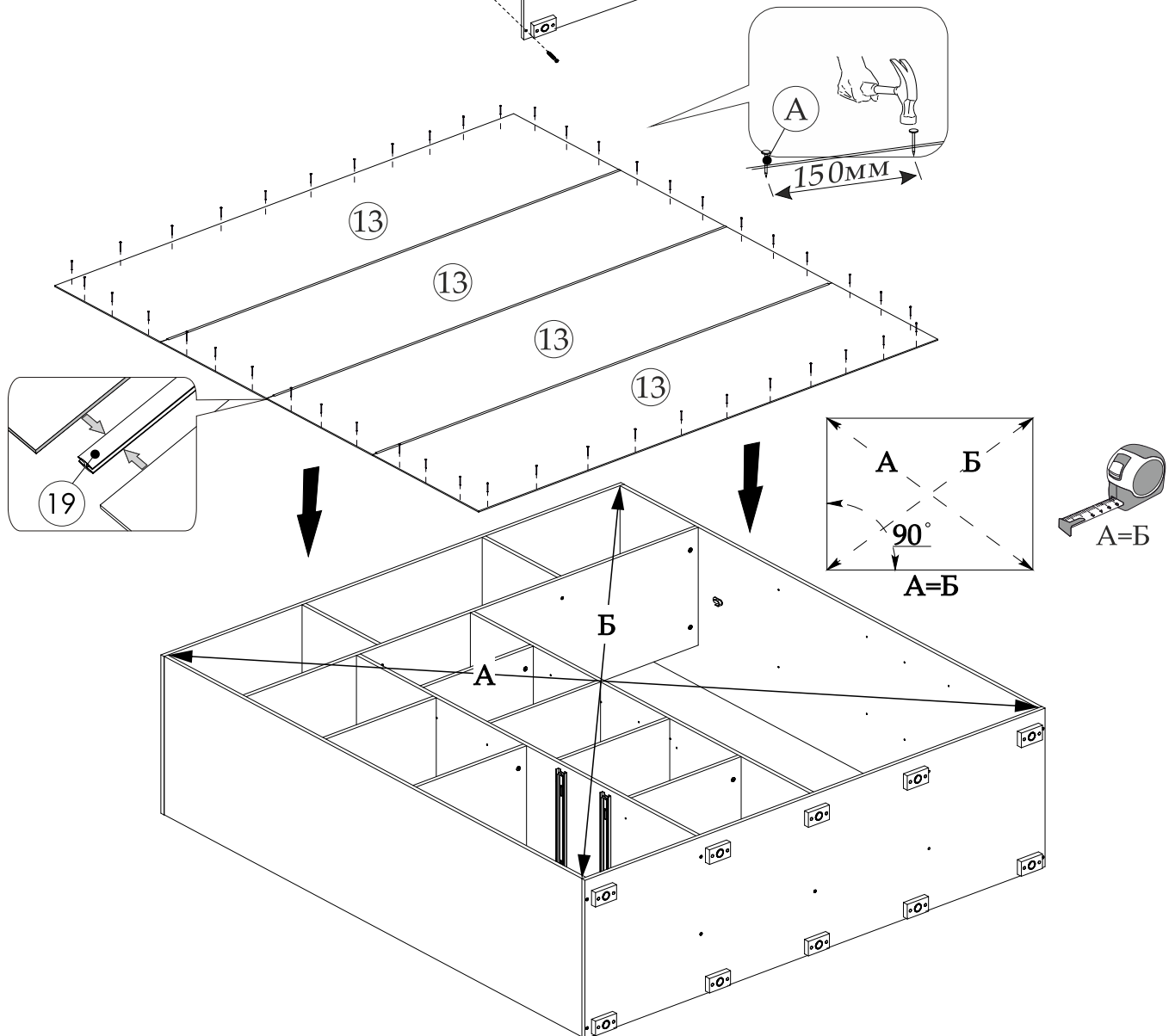


9

8



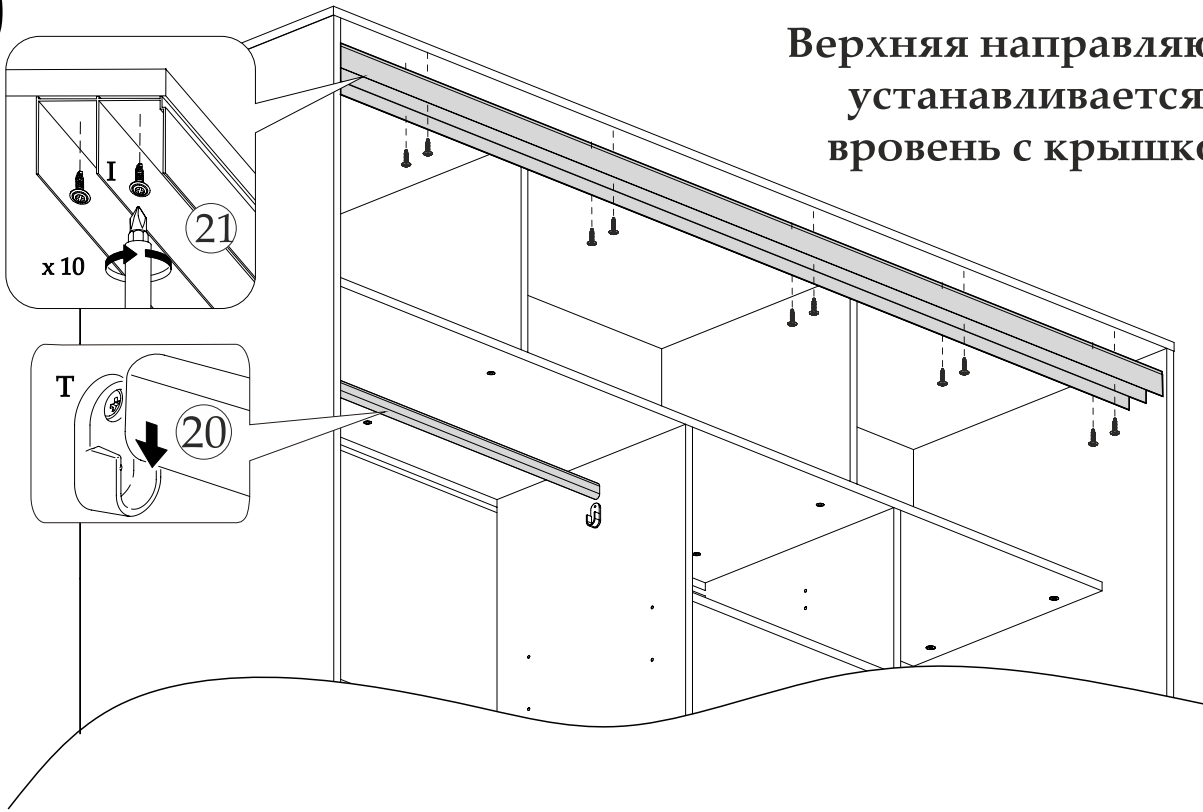
9



Для правильного открывания створок и ящиков необходимо выровнять диагонали каркаса изделия и только потом прибить ЛДВП, не нарушая диагонали.

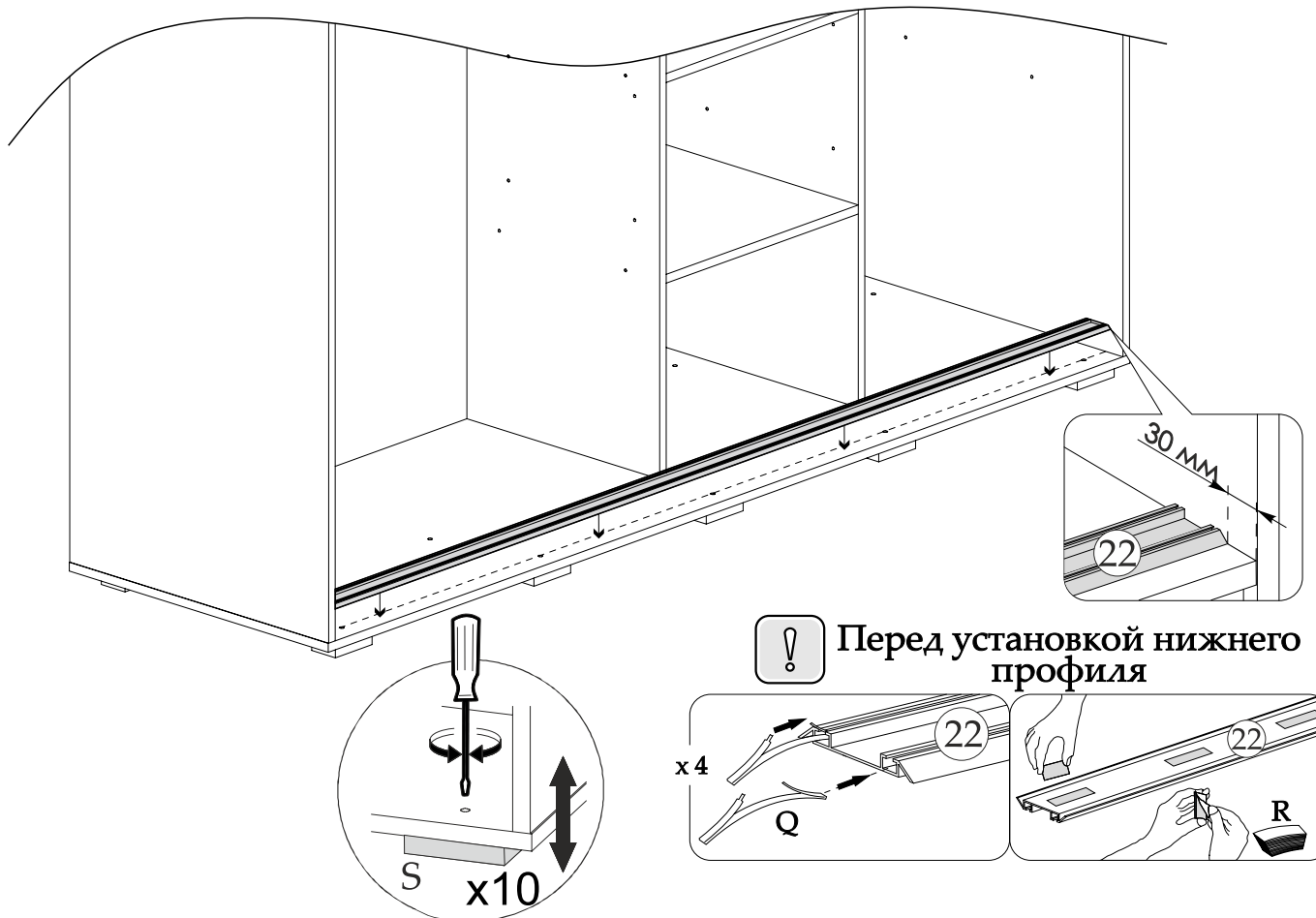
10

10



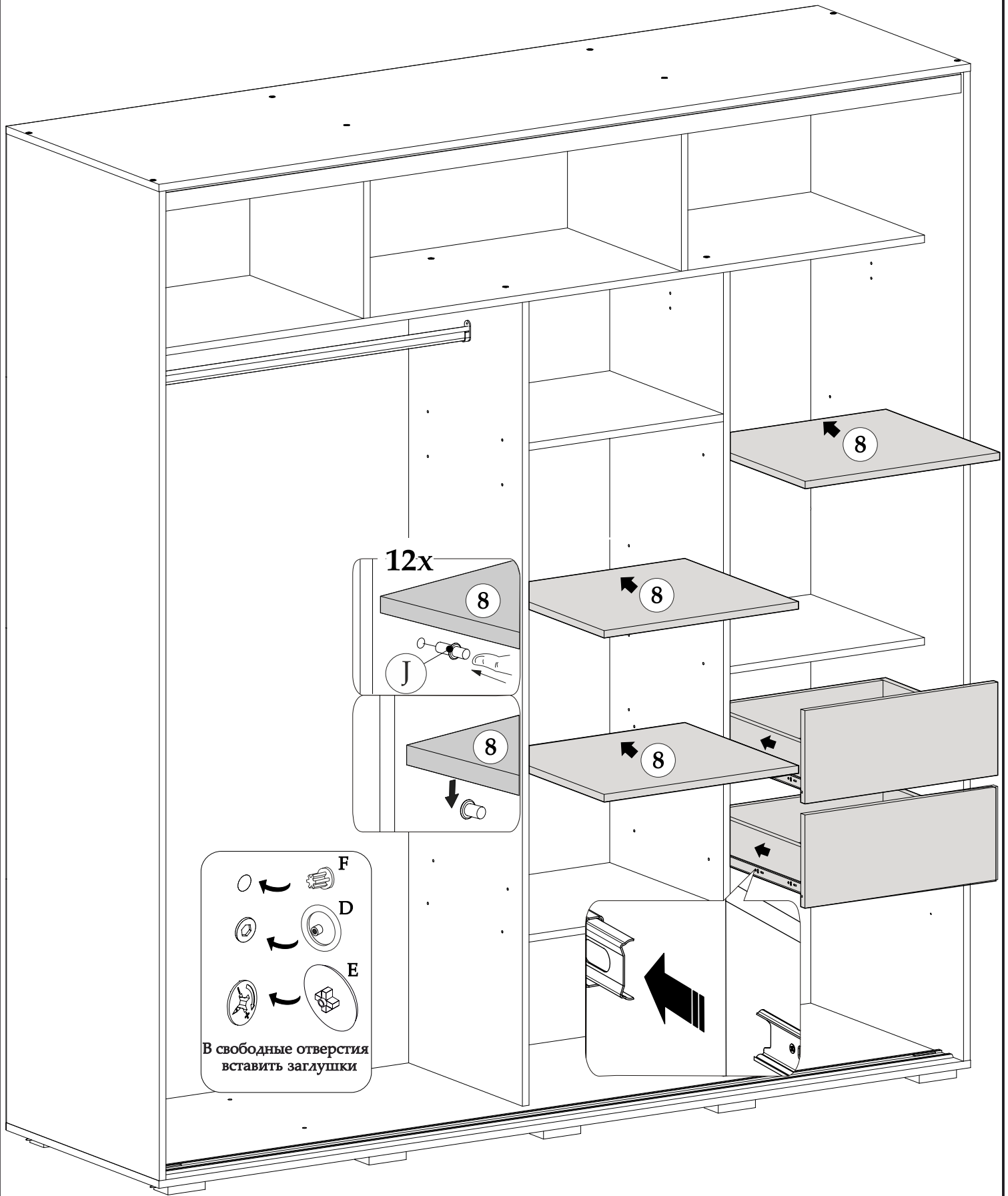
Верхняя направляющая
устанавливается
вровень с крышкой

11



! Перед установкой нижнего
профиля

11



Сборка створки купе

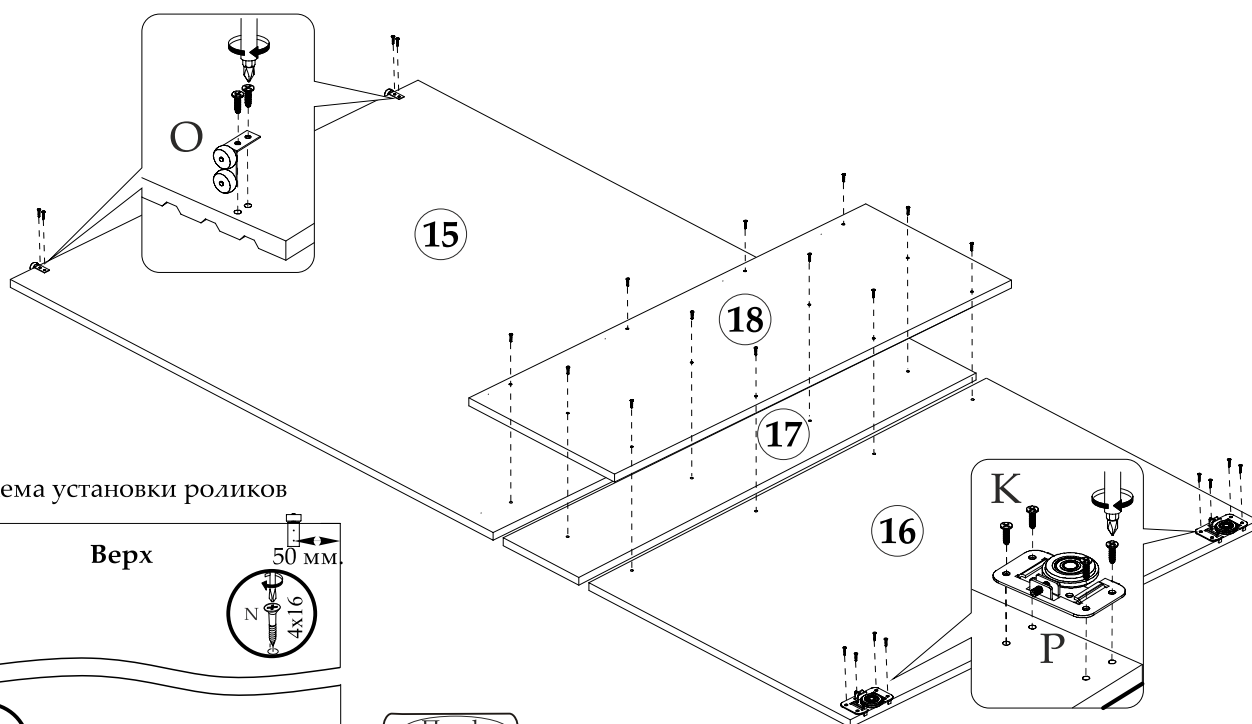
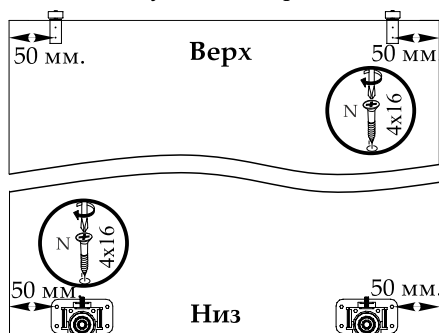
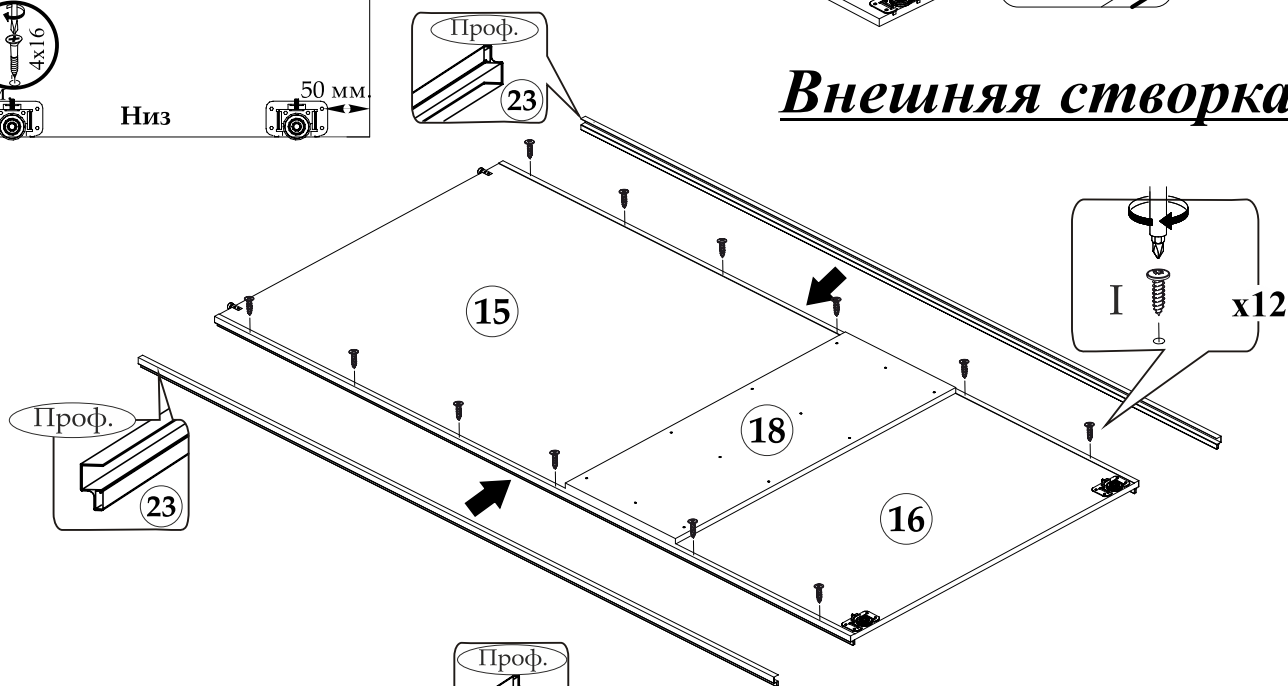


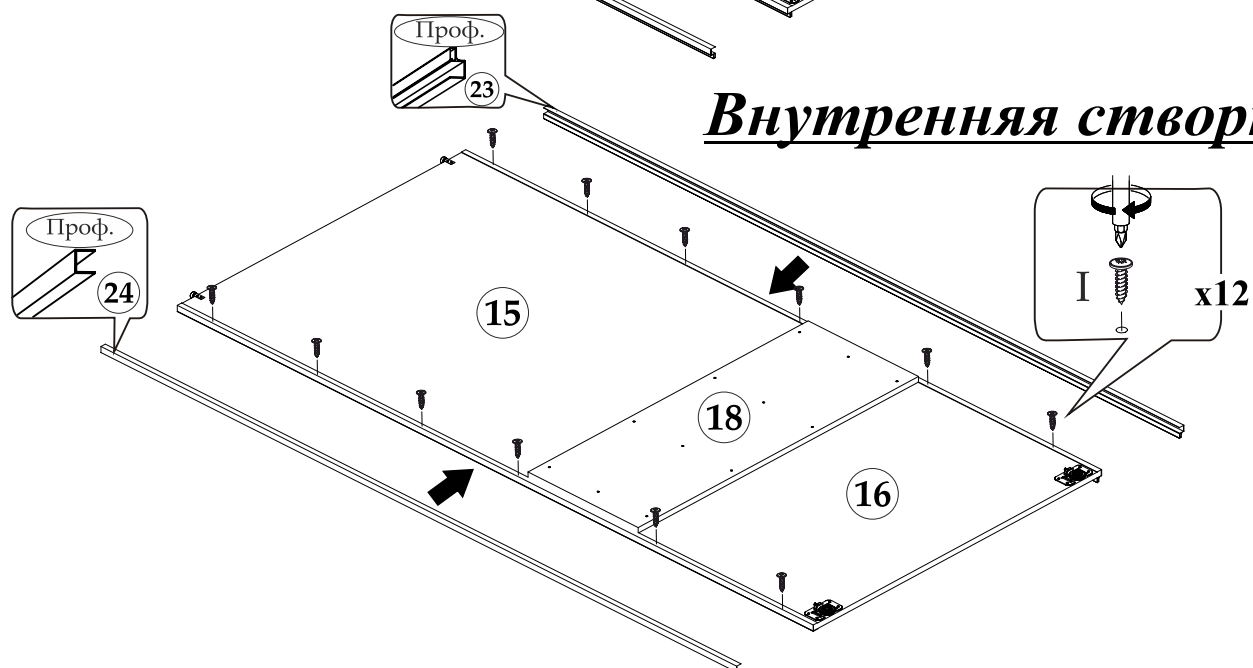
Схема установки роликов



Внешняя створка

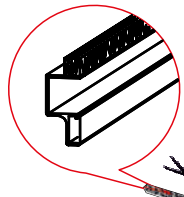


Внутренняя створка

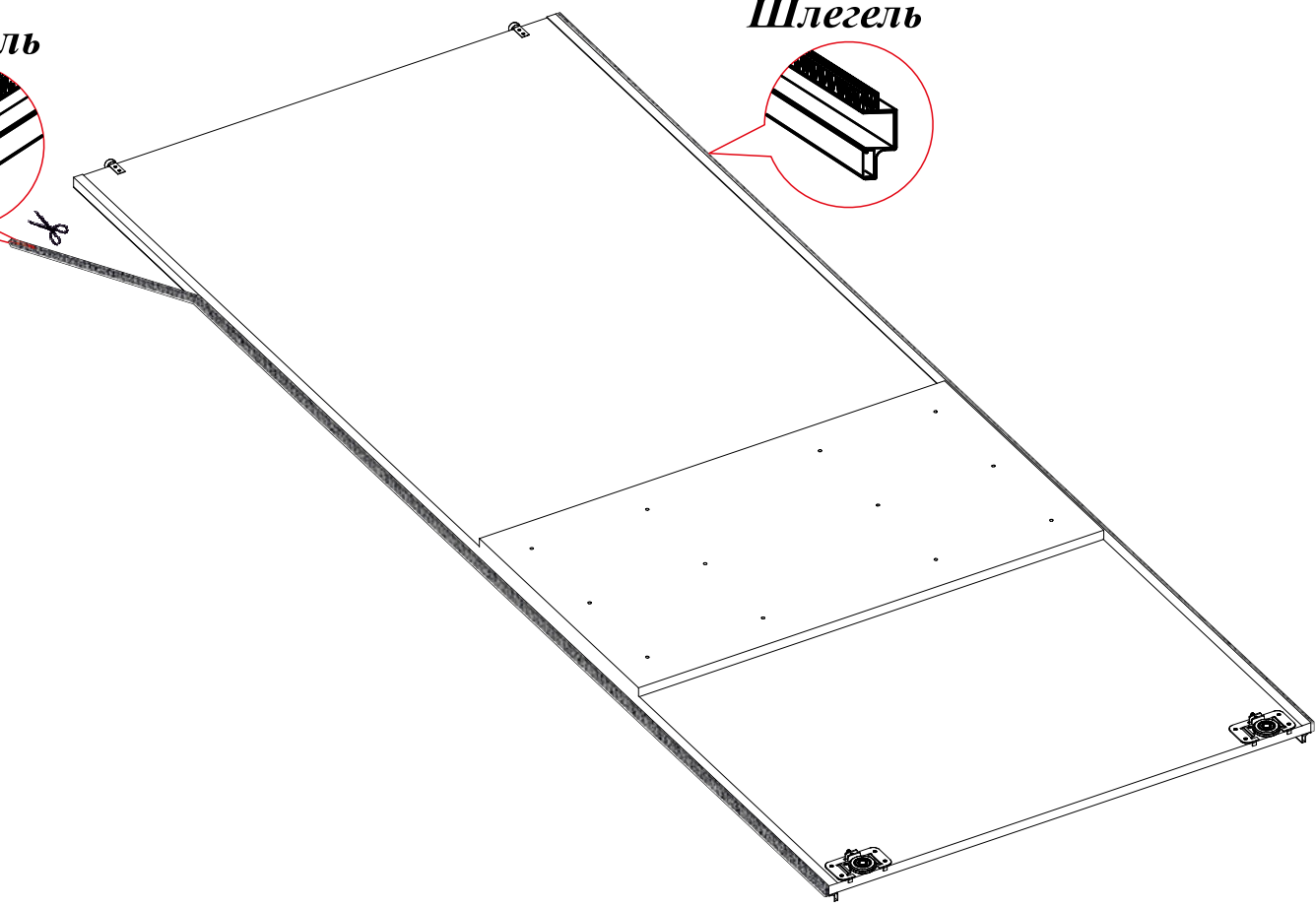
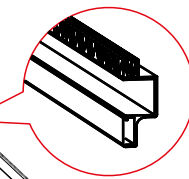


Внешняя створка

Шлегель

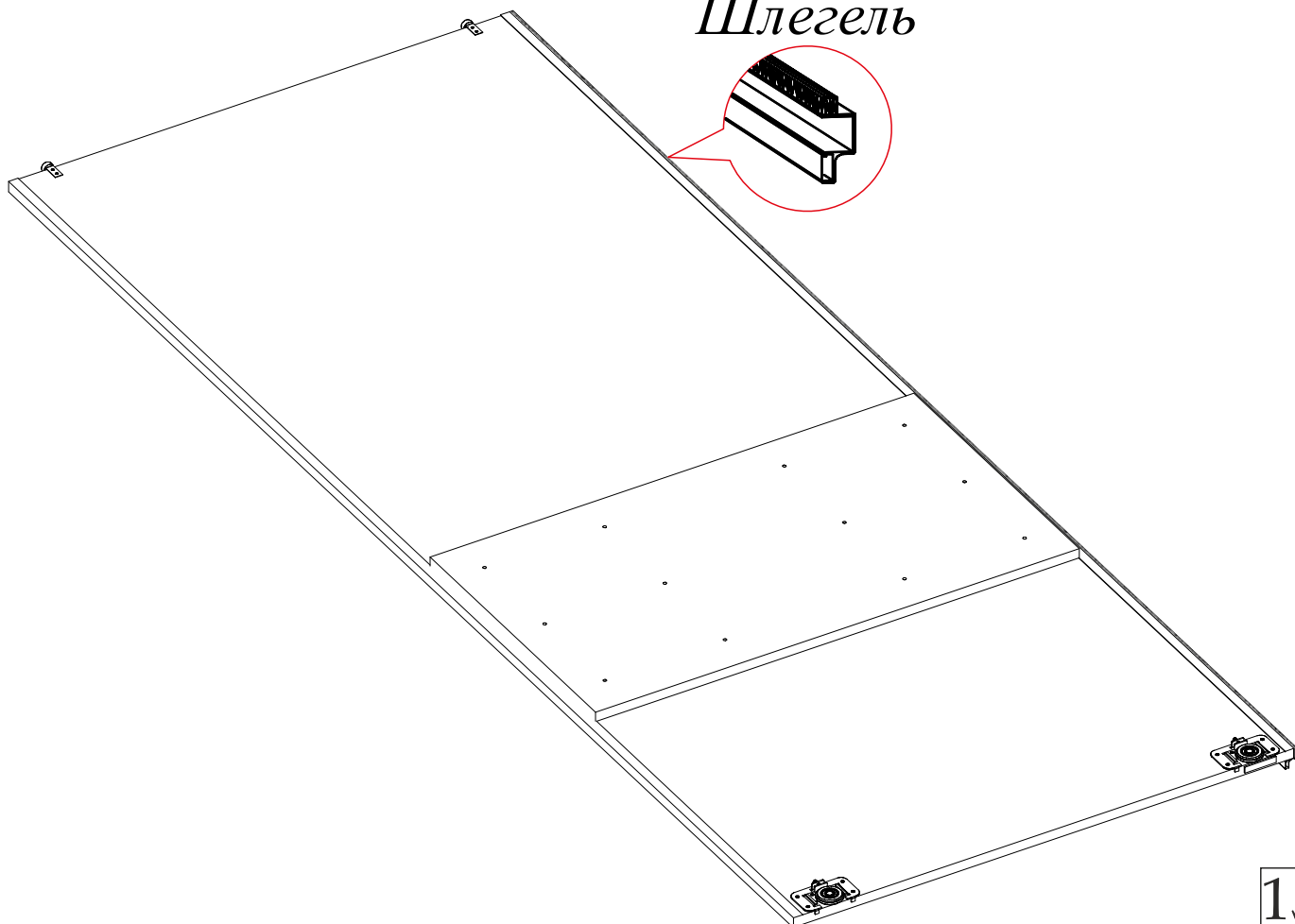
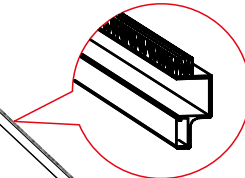


Шлегель

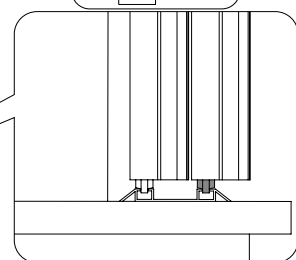
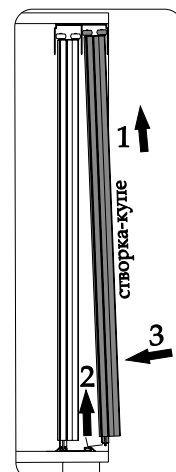
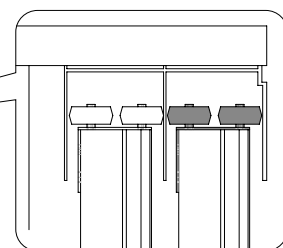
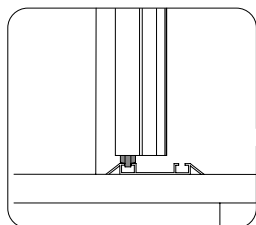
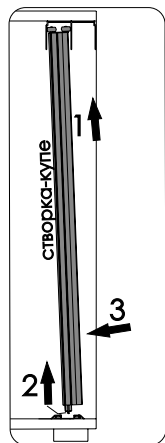
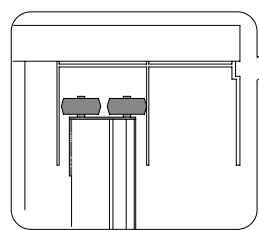


Внутренняя створка

Шлегель



15



Уважаемый покупатель!
Выражаем Вам искреннюю благодарность за выбор нашей мебели!

16