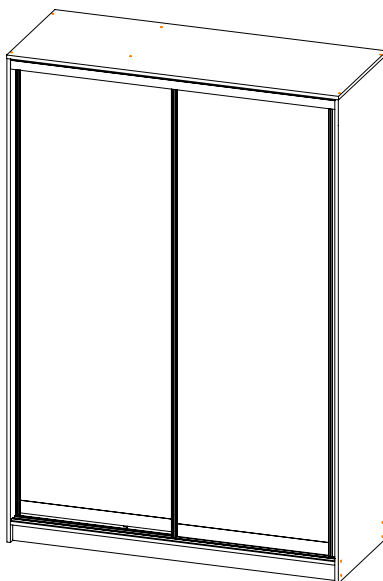


# ИНСТРУКЦИЯ ПО СБОРКЕ И ЭКСПЛУАТАЦИИ МЕБЕЛИ

## Шкаф-купе «Мирад-Б» ШКК-05

Габаритные размеры  
ширина: 1502 мм  
высота: 2200 мм  
глубина: 604 мм



Максимальная нагрузка  
на полку - 10 кг  
на трубу - 20 кг

### ОБЩИЕ ТЕХНИЧЕСКИЕ УКАЗАНИЯ

Настоятельно рекомендуем перед началом сборки внимательно ознакомиться с данной инструкцией, проверить наличие всех деталей и фурнитуры согласно комплектовочным ведомостям, убедиться в их качестве (отсутствие царапин, сколов, вмятин и т.д.), т.к. претензии по количеству комплектующих и качеству изделия после сборки не принимаются.

Сборку советуем производить вдвоём на ровной поверхности, в качестве подкладочного материала рекомендуем использовать гофрокартон от упаковок.

Производитель оставляет за собой право вносить изменения, не нарушающие внешнего вида и габаритных размеров изделия (замена крепёжной фурнитуры, ножек, ручек и т. д. на аналоги).

### Правила эксплуатации

Для длительного сохранения эксплуатационных и эстетических качеств мебели необходимо соблюдать следующие правила по уходу за мебелью во время ее эксплуатации:

- эксплуатировать мебель в сухом, проветриваемом помещении с температурой воздуха от +10°C до +40°C и влажностью воздуха не более 70%;
- в процессе эксплуатации мебели возможно ослабление крепёжной фурнитуры — необходимо ее поправлять;
- при эксплуатации изделий, имеющих декоративные решения в виде стекла или зеркал, необходимо помнить, что эксплуатация стекла и зеркал с трещиной сопряжена с риском получения травм. Следует немедленно заменить стекло/зеркало при появлении трещин;
- не допускать скопления влаги на поверхностях изделия во избежание набухания щитов и отклейки кромок;
- беречь поверхности от механических повреждений, не допускать повреждения защитного слоя УФ-печати и воздействия высоких температур;
- протирать изделия влажной мягкой тканью (на УФ-печати применять микрофибру для зеркал), также возможно мыть с легким мыльным раствором с последующей протиркой насухо. **Запрещено** применение абразивных порошков и жестких металлических щеток.
- **Запрещено** использование агрессивных средств очистки, таких как растворители, бензин, обезжиривающие средства, содержащие кислоты, спирты и соли, моющие средства типа «Мистер Мускул», «Faigü» и т.д.

### Гарантийные обязательства

- Изготовитель гарантирует соответствие мебели требованиям ГОСТ 16371-2014, ТР ТС 025/2012 при соблюдении условий транспортировки, хранения, сборки (для мебели, поставляемой в разобранном виде), эксплуатации.
- Срок службы изделия — 5 лет (при соблюдении условий эксплуатации мебели).
- Гарантийный срок эксплуатации мебели — 24 месяца.

ЕАС

Шкаф-купе «Мирад-Б» ШКК-05

Срок службы изделия - 5 лет  
Срок гарантии - 24 месяца

Соответствует требованиям  
ТР ТС 025/2012


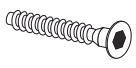


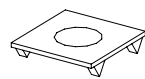

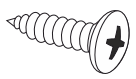
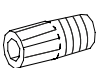

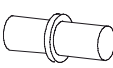
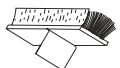
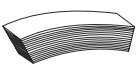

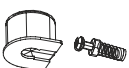

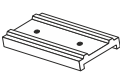
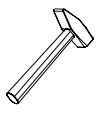

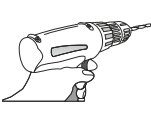
Поставщик: компания «Gutmart мебель»  
Юридический адрес: Московская область,  
Люберецкий р-н, г. Люберцы, ул. Дальняя,  
д. 6, офис 22.

**GUTMART**  
ФАБРИКА МЕБЕЛИ

Дата изготовления \_\_\_\_\_

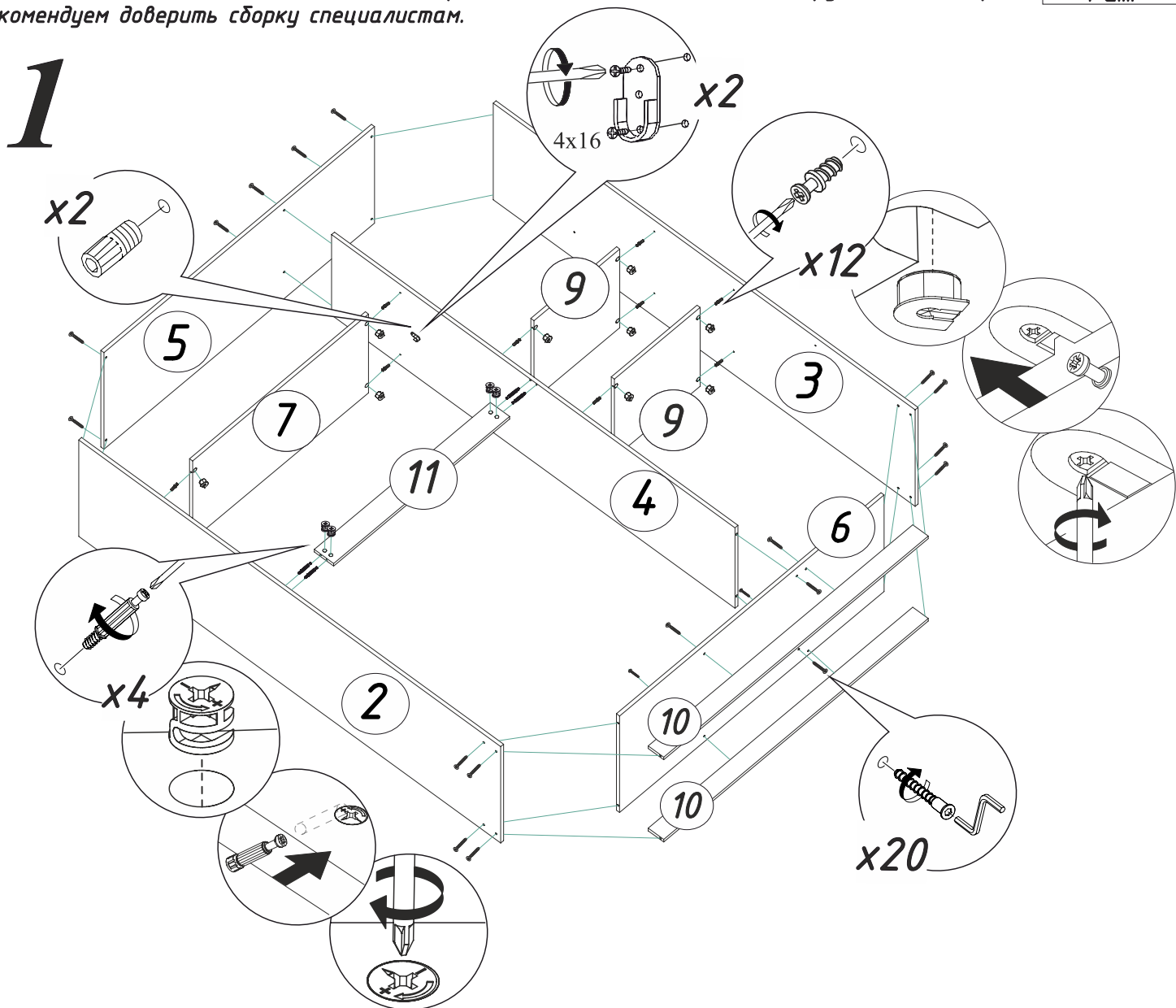
Комплектовочная ведомость

Поз.	Наименование	Длина	Ширина	Кол-во
1	Створка	2006	736	1
2	Боковина правая	2184	600	1
3	Боковина левая	2184	600	1
4	Перегородка	2088	500	1
5	Крышка верхняя	1502	600	1
6	Вязка	1468	600	1
7	Вязка	976	490	1
8	Полка	490	476	2
9	Вязка	490	476	2
10	Цоколь	80	1468	2
11	Планка	976	100	1
12	Зеркало	1985	705	1
13	Задняя стенка	2116	499	3
	Направляющая нижняя (KR05)	1468		1
	Направляющая верхняя (KR02)	1468		1
	Труба овальная 16 мм. (хром)	972		1
	Брус соединительный	994		2

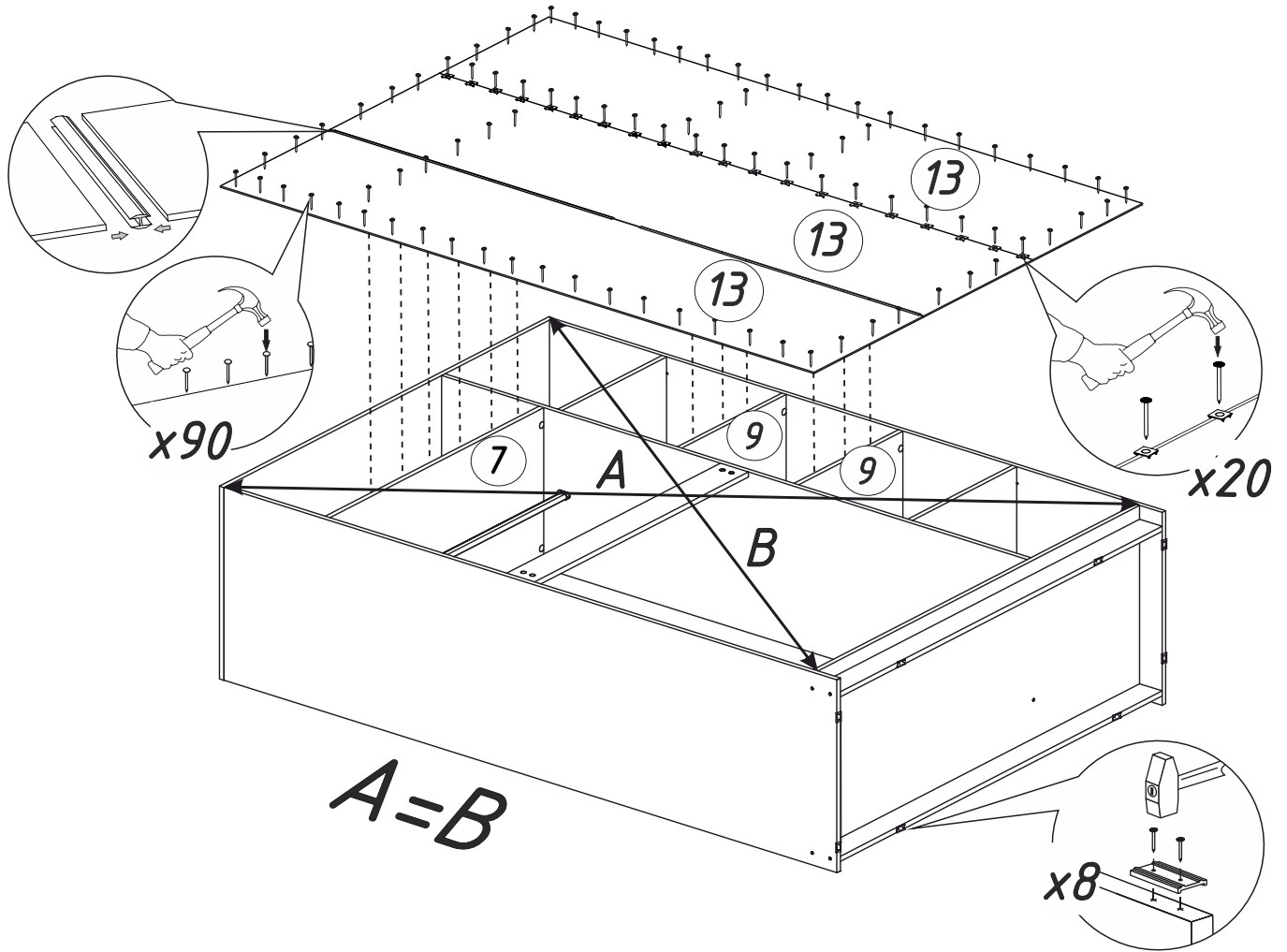
Гвоздь 2x20 	Евровинт 6x50 	Евроключ 	Заглушка для еврвинта 
106 шт. Краб-шайба 	20 шт. Заглушка технологическая Ф5 	1 шт. Шуруп 4x16 	10 шт. Футорка для шурупа 4x16 
20 шт. Саморез с пресс-шайбой 4x16 	6 шт. Полкодержатель (хром) 	4 шт. Шпегель основной 5мм 	2 шт. Скотч двухсторонний 
10 шт. Фланец овальный 16 мм. 	8 шт. Эксцентриковая стяжка усиленная 	8,2 м Стопор 	1 шт. Подъемник 
2 шт. 	12 шт. 	2 шт. 	8 шт. Эксцентриковая стяжка 
			4 шт.

Рекомендуем сборку производить вдвоем.  
 Качество мебели зависит от качества сборки.  
 Рекомендуем доверить сборку специалистам.

Необходимый инструмент для сборки

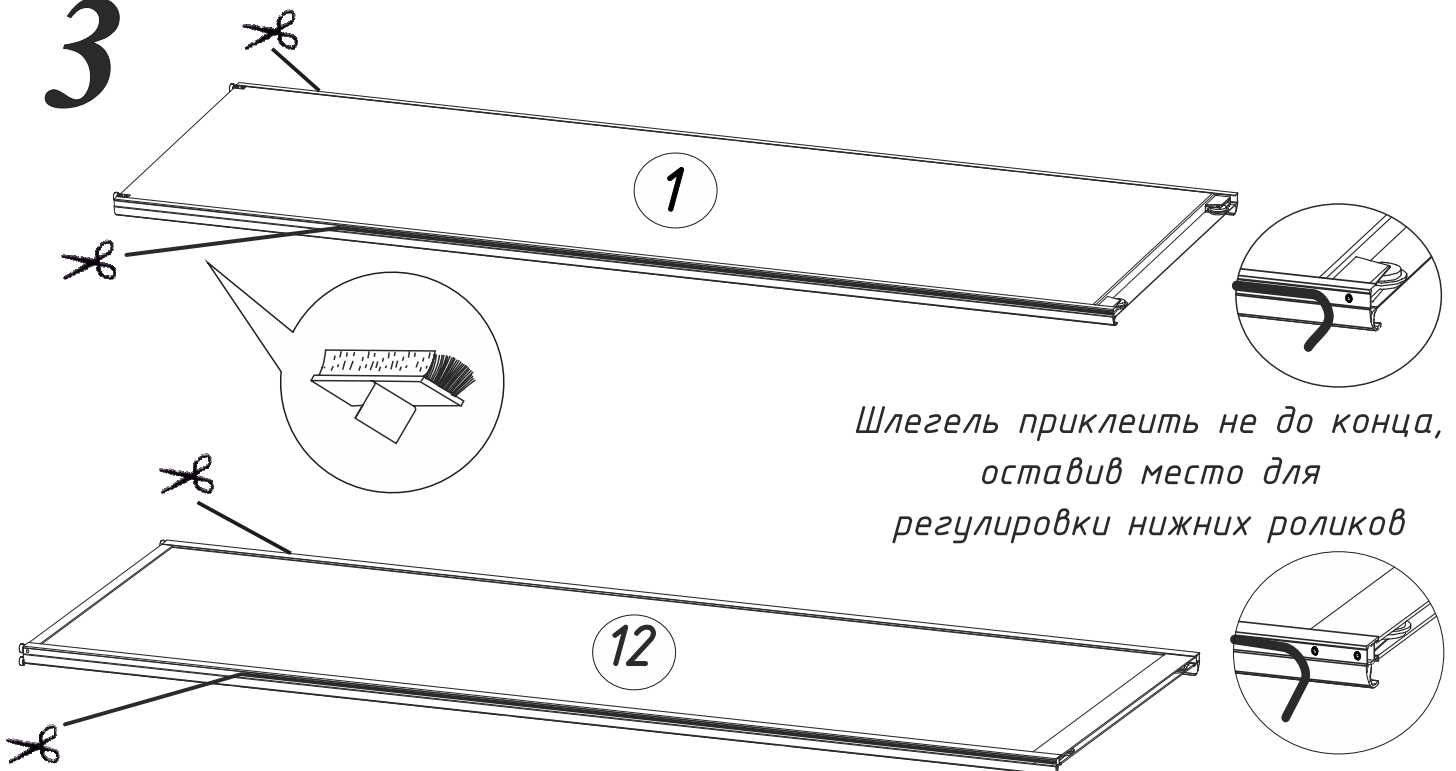


# 2



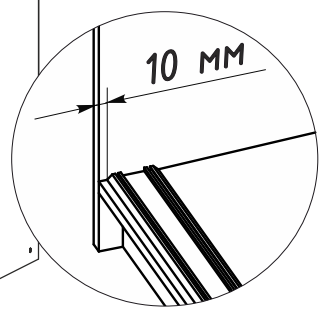
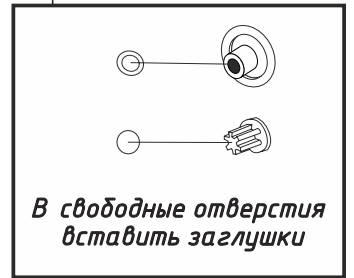
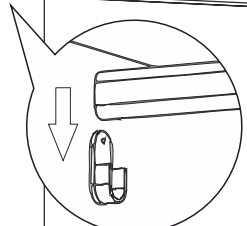
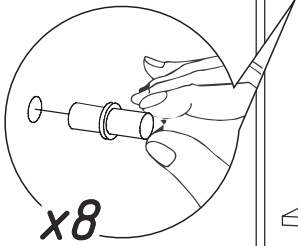
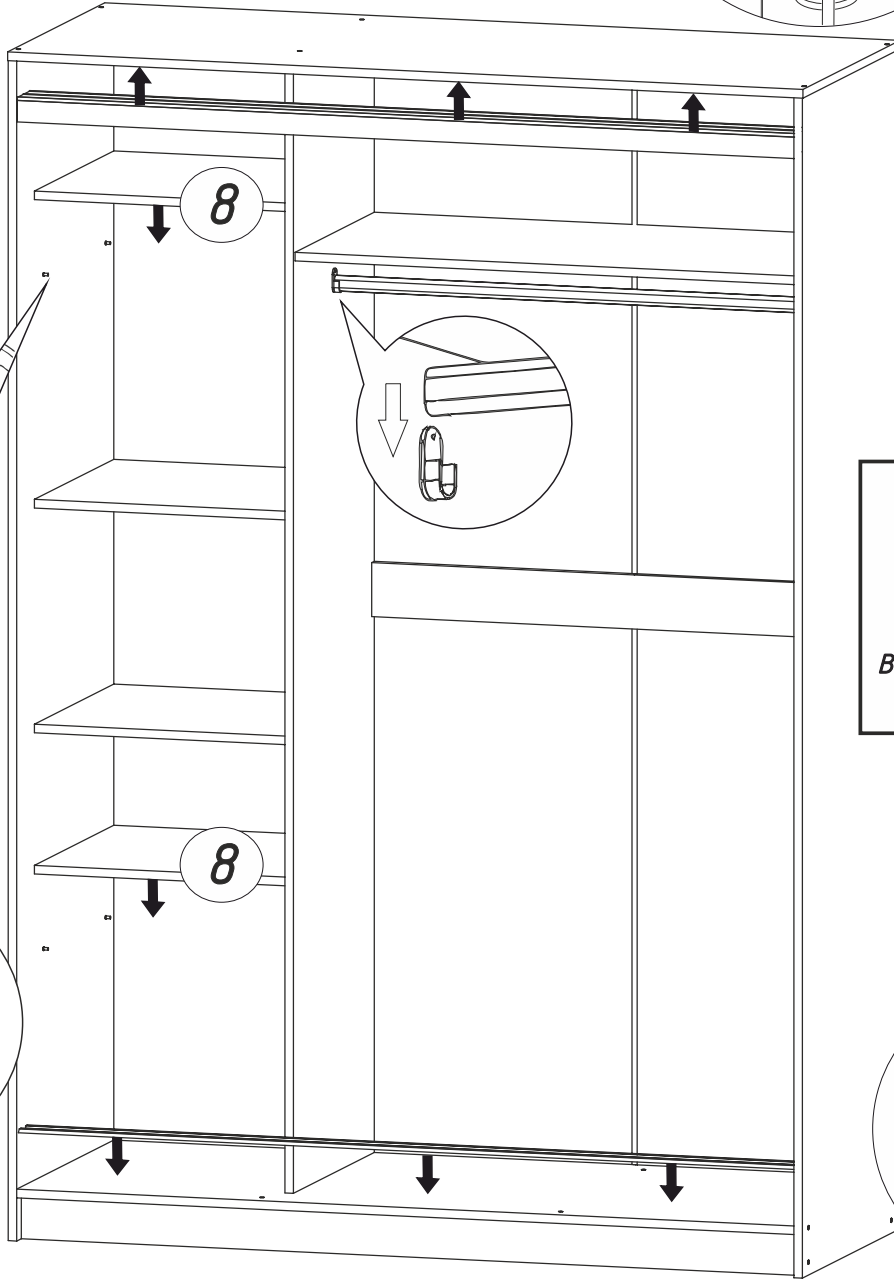
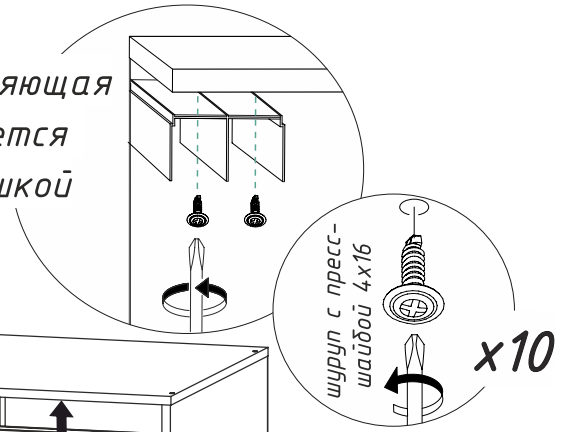
Для правильного открывания створок и ящиков необходимо выровнять диагонали каркаса изделия и только потом прибить ЛДВП, не нарушая диагонали.

# 3

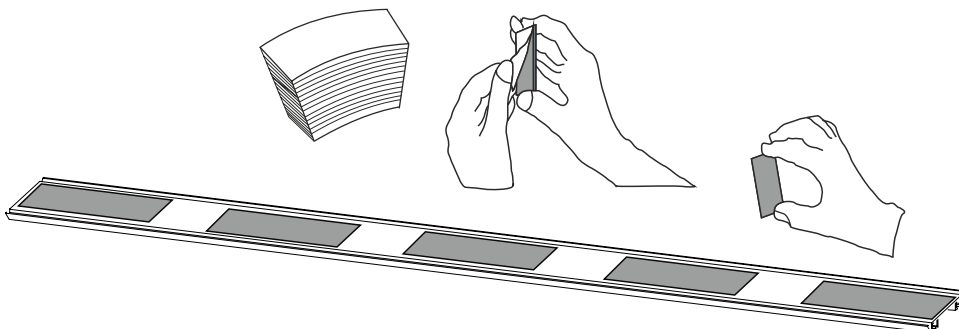


# 4

Верхняя направляющая  
устанавливается  
вровень с крышкой



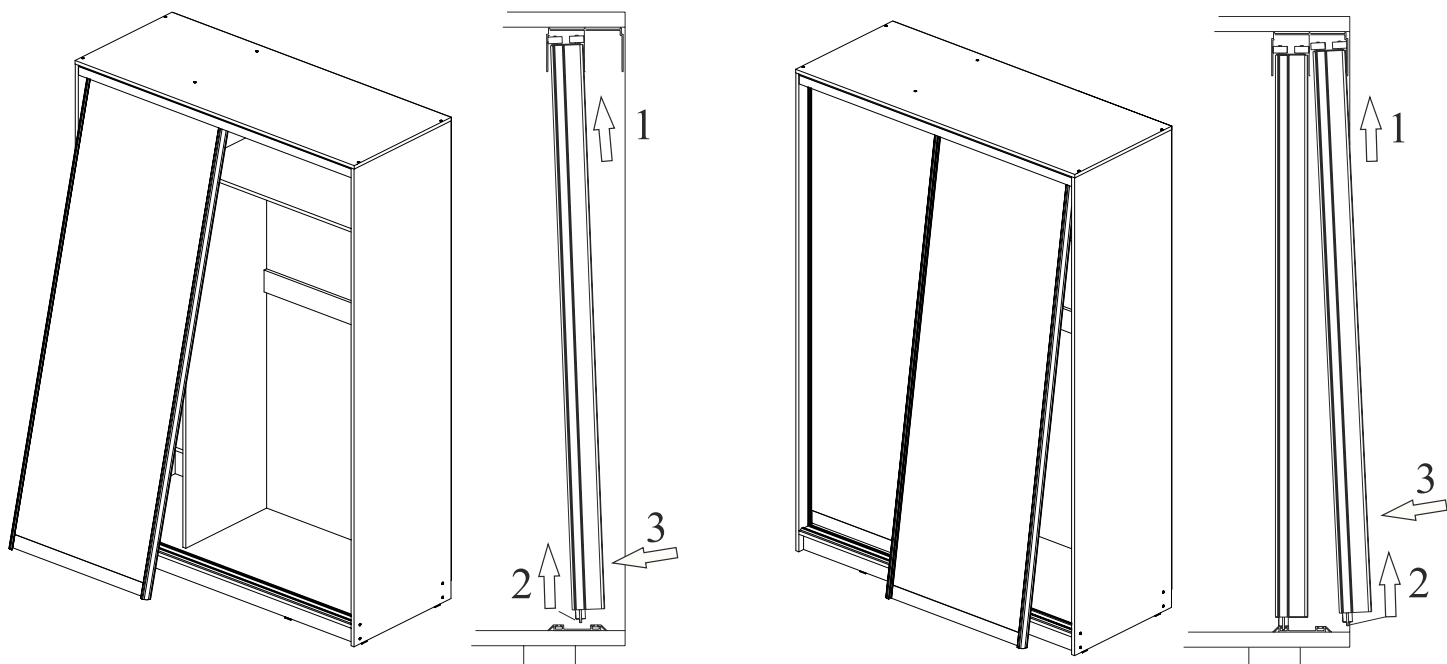
Нижняя направляющая  
устанавливается  
с зазором 10 мм  
от нижней крышки



Перед установкой нижней направляющей  
на обратной стороне наклеить скотч

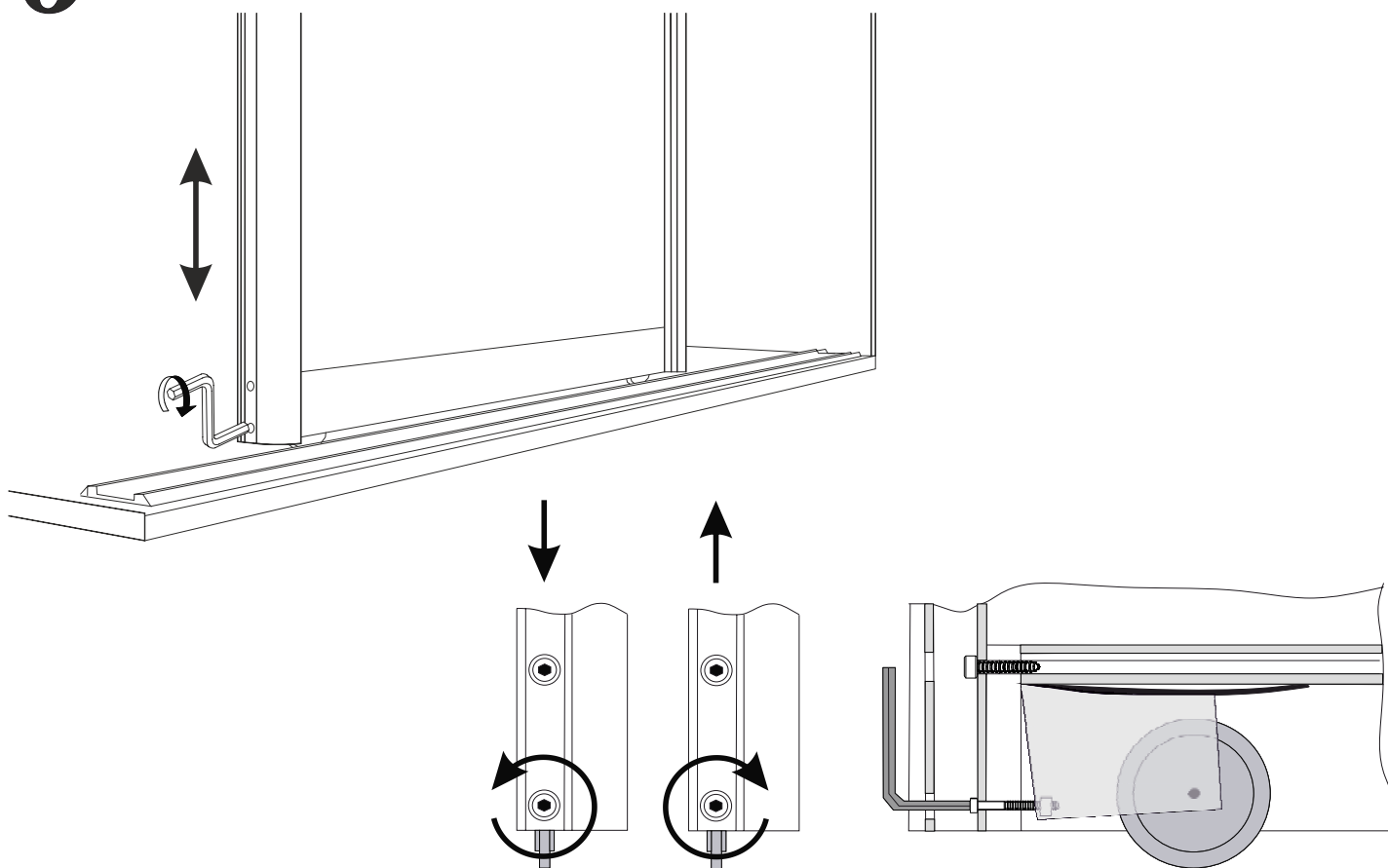
# 5

## Установка створок



# 6

## Регулировка створок



*Уважаемый покупатель!*

*Выражаем Вам искреннюю благодарность за выбор нашей мебели!*