

Инструкция по сборке и эксплуатации мебели

Набор мебели для прихожей Прихожая «Нота-Б» ПР-01

Габаритные размеры

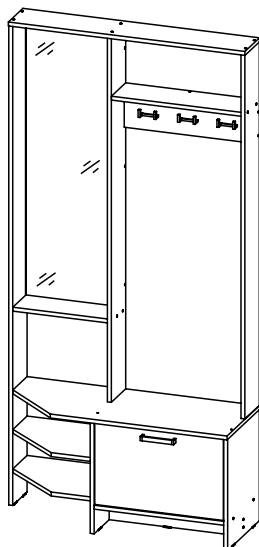
Ширина (мм): 960

Высота (мм): 1960

Глубина (мм): 362

Максимальная нагрузка:

на полку - 5 кг



ОБЩИЕ ТЕХНИЧЕСКИЕ УКАЗАНИЯ

Настоятельно рекомендуем перед началом сборки внимательно ознакомиться с данной инструкцией, проверить наличие всех деталей и фурнитуры согласно комплекточным ведомостям, убедиться в их качестве (отсутствие царапин, сколов, вмятин и т.д.) т.к. претензии по количеству комплектующих и качеству изделия после сборки не принимаются.

Сборку советуем производить вдвоём на ровной поверхности, в качестве подкладочного материала рекомендуем использовать гофрокартон от упаковок.

Производитель оставляет за собой право вносить изменения, не нарушающие внешнего вида и габаритных размеров изделия (замена крепежной фурнитуры, ножек, ручек и т.д. на аналоги).

Правила эксплуатации

Для длительного сохранения эксплуатационных и эстетических качеств мебели необходимо соблюдать следующие правила по уходу за мебелью во время ее эксплуатации:

- эксплуатировать мебель в сухом, проветриваемом помещении с температурой воздуха от +10 С до +40 С и влажностью воздуха не более 70%;
- в процессе эксплуатации мебели возможно ослабление крепежной фурнитуры - необходимо ее поправлять;
- при эксплуатации изделий имеющие декоративные решения в виде стекла или зеркал необходимо помнить, что эксплуатация стекла и зеркал с трещиной сопряжено с риском получения травм. Следует немедленно заменить стекло/зеркало при появлении трещин;
- не допускать скопления влаги на поверхностях изделия во избежание набухания щитов и отклейки кромок;
- беречь поверхности от механических повреждений, не допускать повреждения защитного слоя УФ-печати и воздействия высоких температур;
- протирать изделия влажной мягкой тканью (на УФ-печати применять микрофибру для зеркал), также возможно мыть с легким мыльным раствором с последующей протиркой насухо. **Запрещено** применение абразивных порошков и жестких металлических щеток.
- **Запрещено** использование агрессивных средств очистки, таких как растворители, бензин, обезжиривающие средства, содержащие кислоты, спирты и соли, моющие средства типа «Мистер Мускул», «Faigu» и т.д.

Гарантийные обязательства

- Изготовитель гарантирует соответствие мебели требованиям ГОСТ 16371-2014, ТР ТС 025/2012 при соблюдении условий транспортировки, хранения, сборки (для мебели, поставляемой в разобранном виде), эксплуатации.
- Срок службы изделия - 5 лет (при соблюдении условий эксплуатации мебели).
- Гарантийный срок эксплуатации мебели - 24 месяца.



Набор мебели для прихожей Прихожая «Нота-Б» ПР-01

Срок службы изделия- 5лет
Срок гарантии- 24месяца

Соответствует требованиям
ТР ТС025/2012

Поставщик: компания «Gutmart мебель».
Юридический адрес: Московская область,
Люберецкий р-н, г. Люберцы, ул. Дальняя,
д. 6, офис 22.

GUT MART
МЕБЕЛЬ

Дата изготовления _____

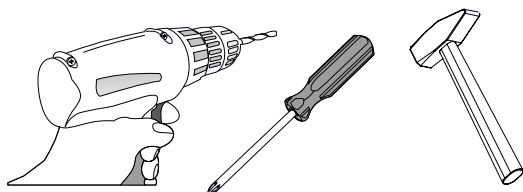
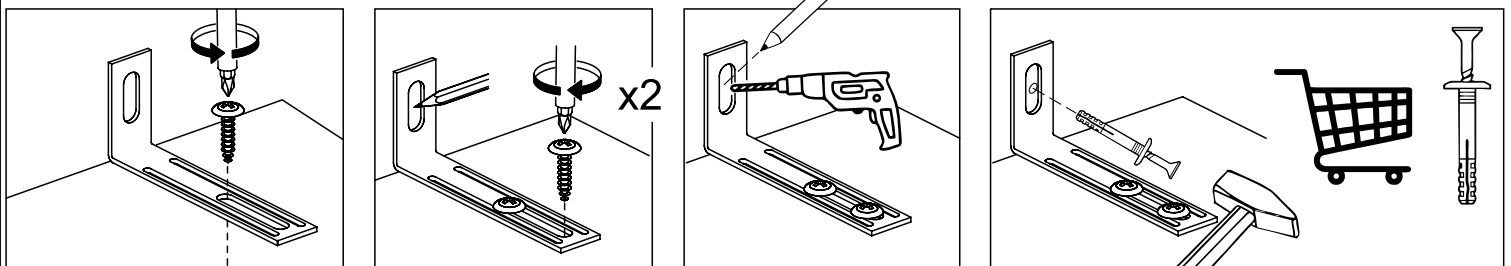
Комплектация деталей

Поз.	Наименование	Длина	Ширина	Кол-во
1	Щит	1140	384	1
2	Крышка	943	362	1
3	Боковина	1944	160	1
4	Перегородка	1476	160	1
5	Боковина	1476	160	1
6	Вязка	526	351	1
7	Створка	330	522	1
8	Боковина	452	352	2
9	Крышка	960	162	1
10	Вязка	384	352	2
11	Вязка	526	159	1
12	Вязка	526	159	1
13	Вязка	384	159	1
14	Цоколь	526	100	1
15	ЛДВП	554	364	1
16	Зеркало	1138	382	1

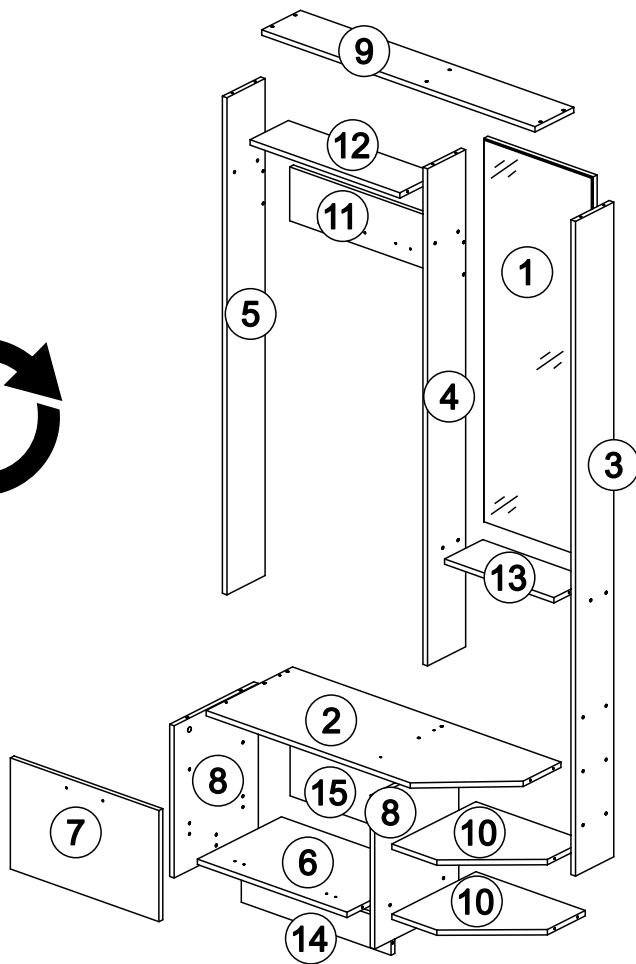
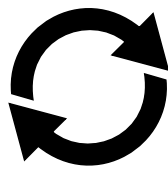
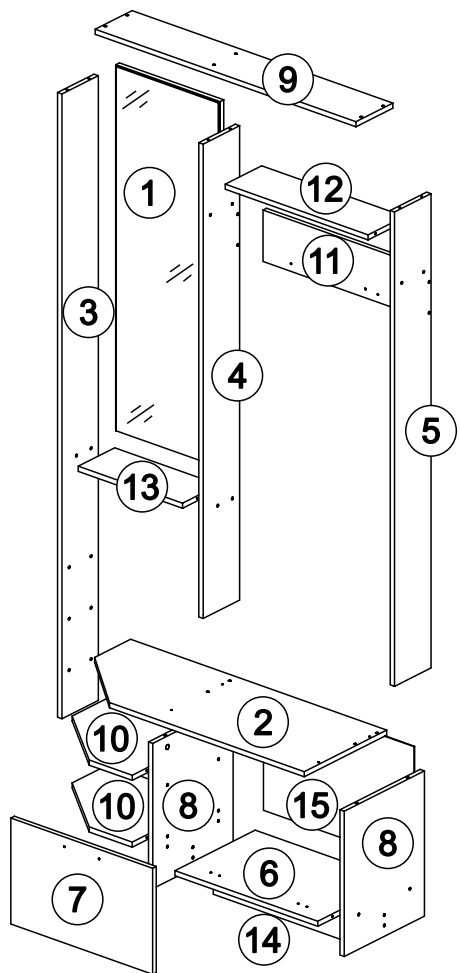
Комплектация фурнитурой

Гвоздь 2x20  30 шт	Евровинт 6x50  47 шт.	Еврокляч  1 шт.
Заглушка для евроинта  37 шт.	Заглушка для эксцентрика  4 шт.	Заглушка технологическая Ф5  2 шт.
Заглушка технологическая Ф8  4 шт.	Кронштейн секретерный 60N  1 шт.	Крючок 2-х рожевый  3 шт.
Уголок овербаланс  2 шт.	Опора подпятник  7 шт.	Петля 4-х шарнирная вкладная  2 шт.
Ручка BTS №22 (128 мм) яс.шима светл.  1 шт.	Шуруп 4x16  8 шт	Эксцентриковая стяжка  4 шт.
Саморез п/ш 4,2x13  4 шт	Шуруп 4x25  6 шт	

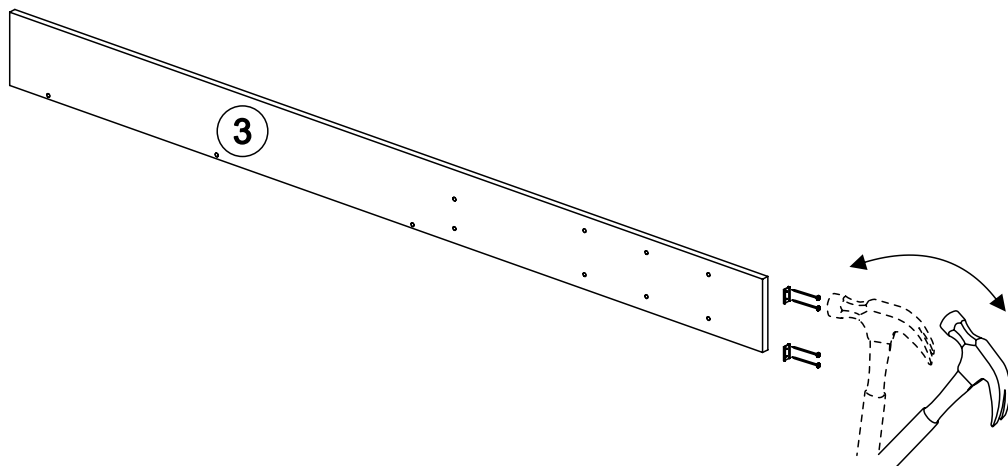
Схема крепления уголка Овербаланс



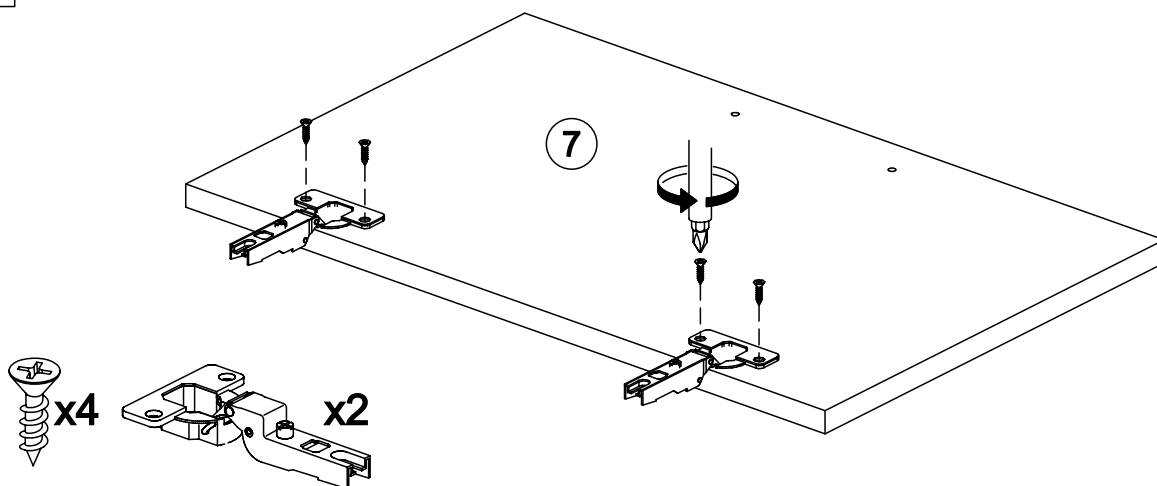
Необходимый инструмент для сборки
 Качество мебели зависит
 от качества сборки
 Рекомендуем сборку производить вдвоём.



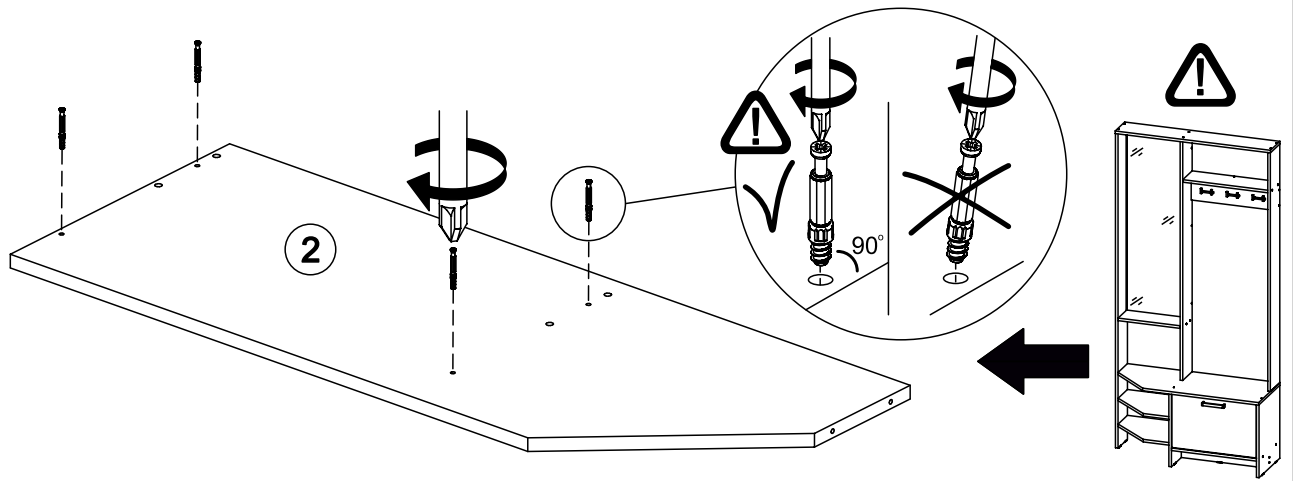
1



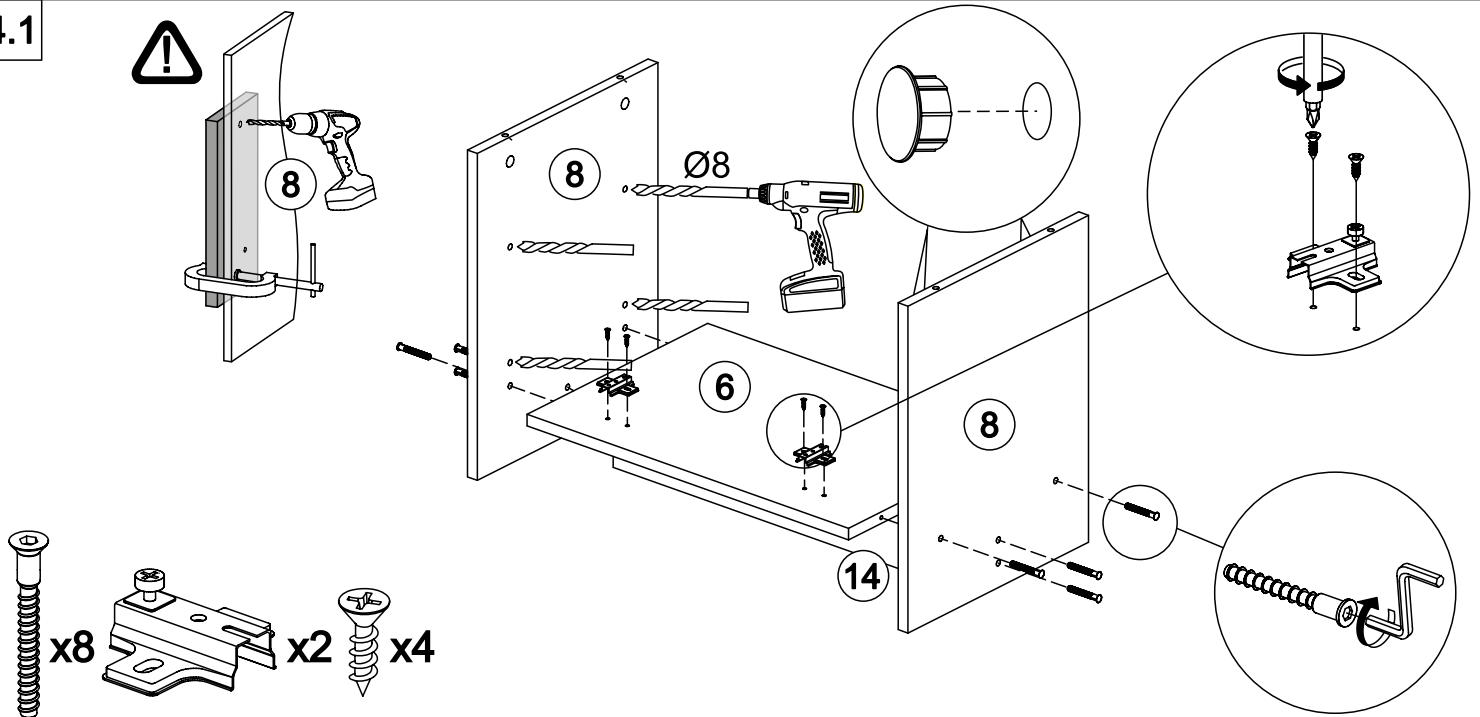
2



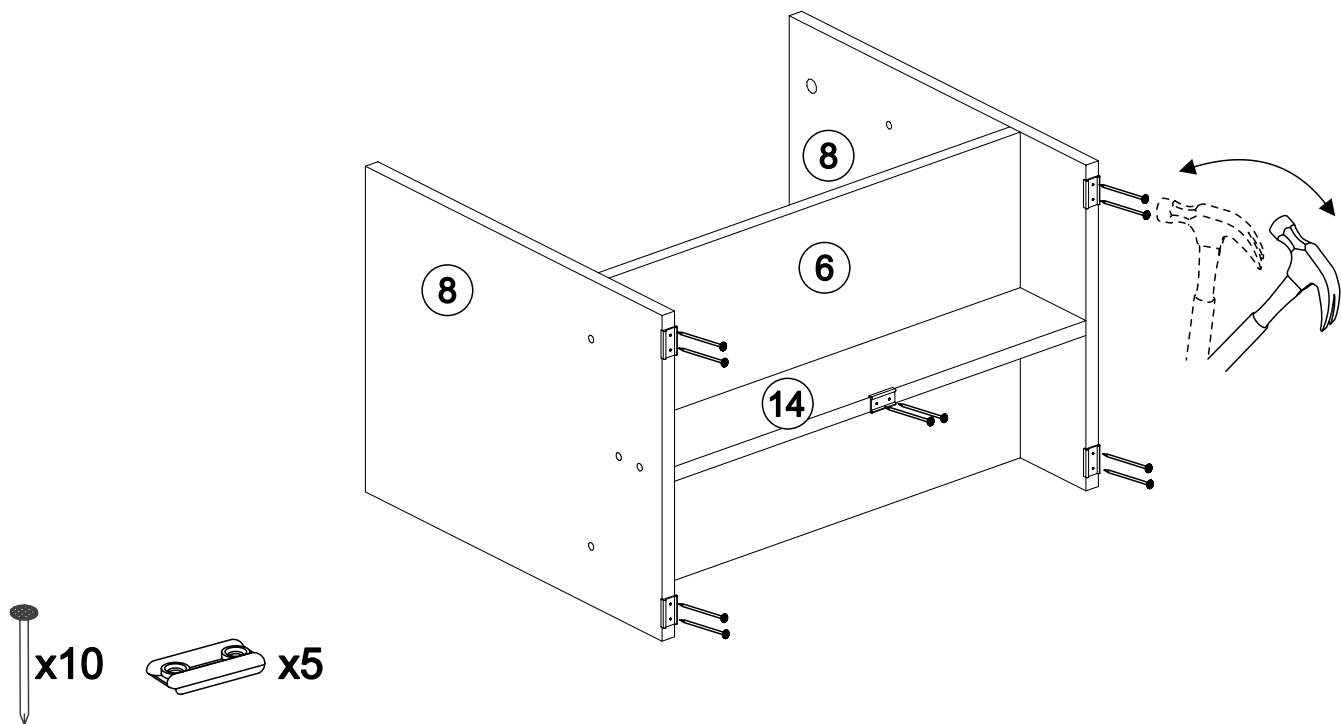
3.1



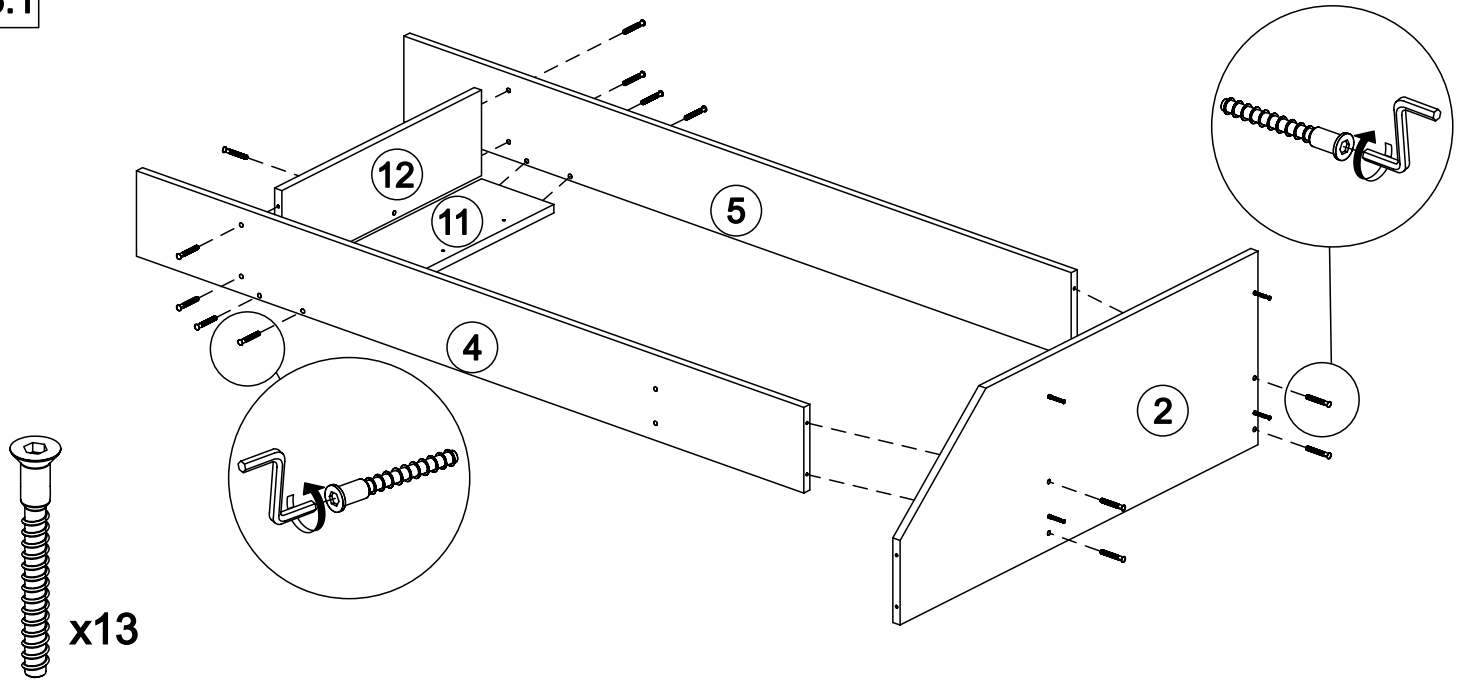
4.1



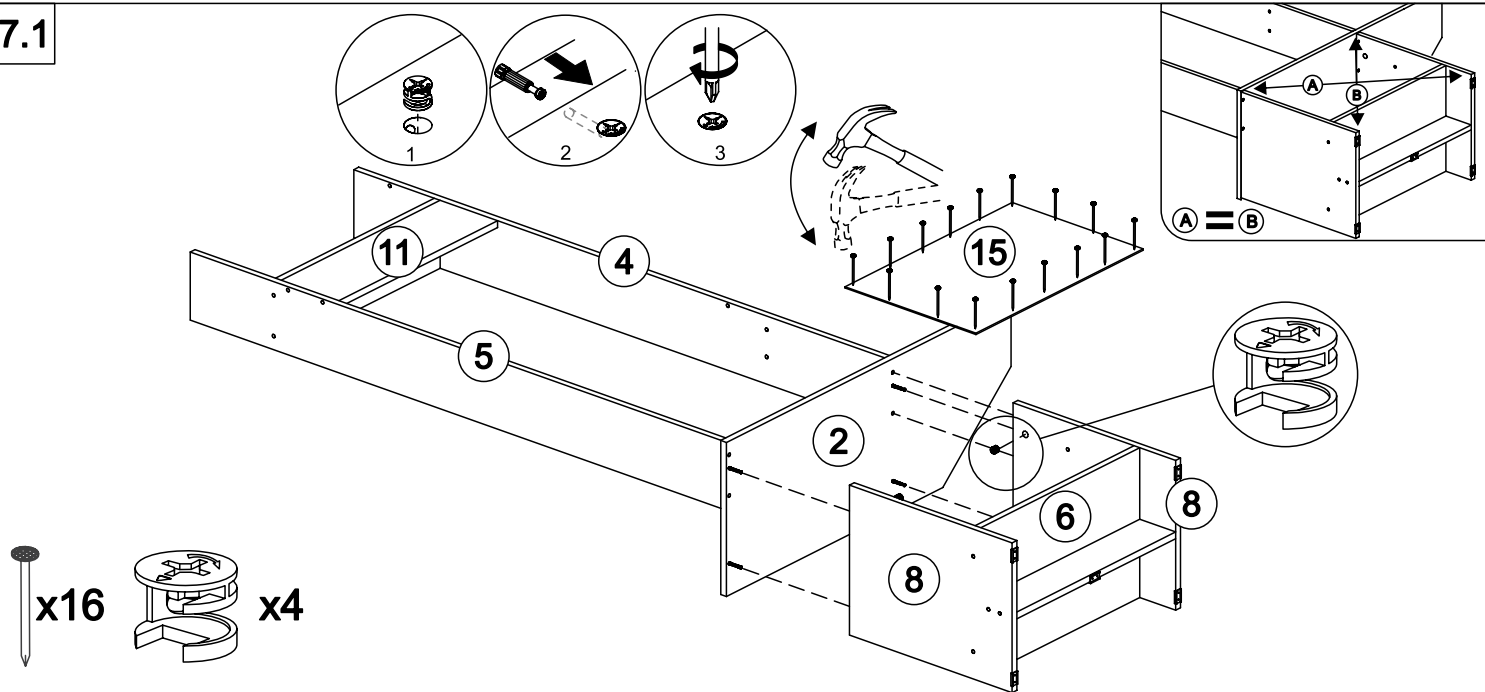
5.1



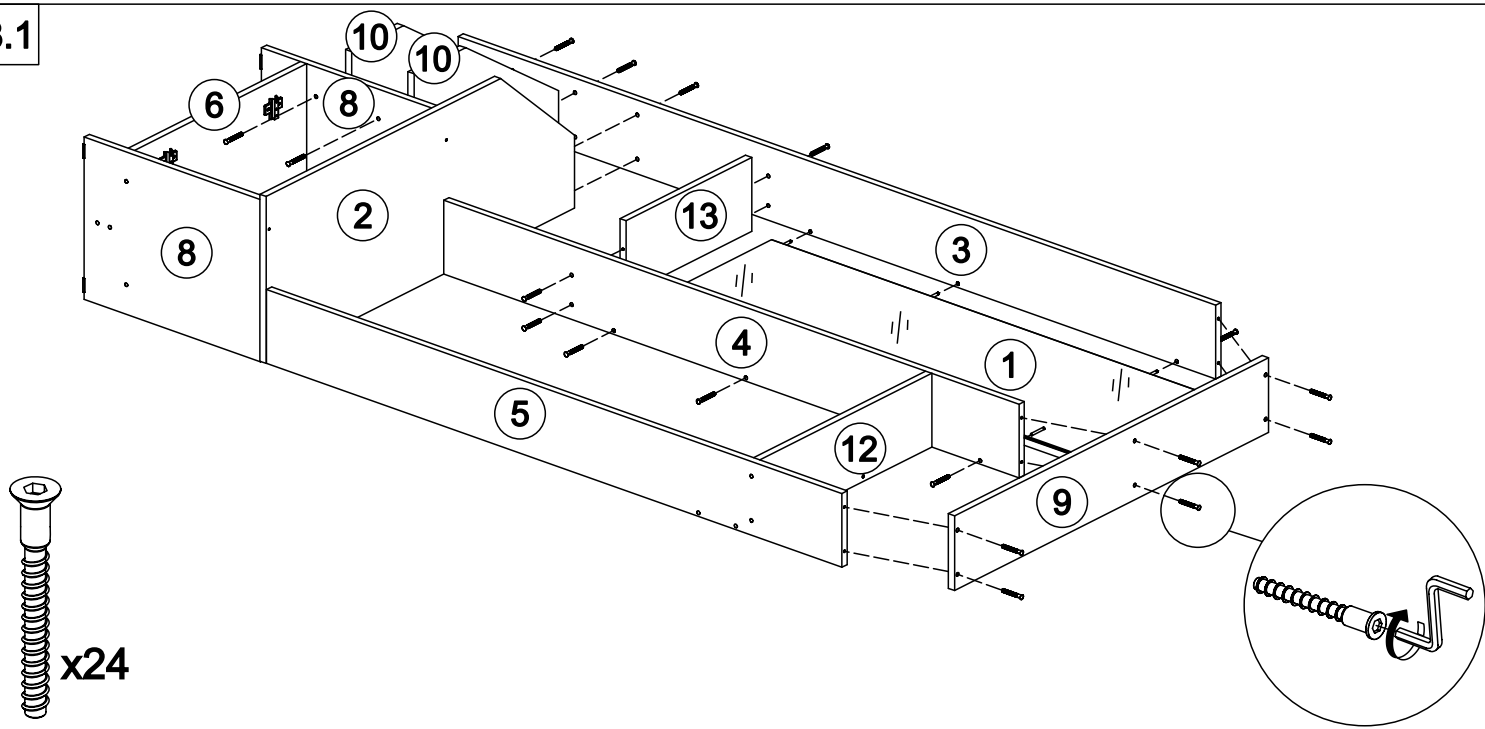
6.1



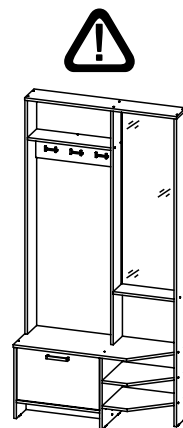
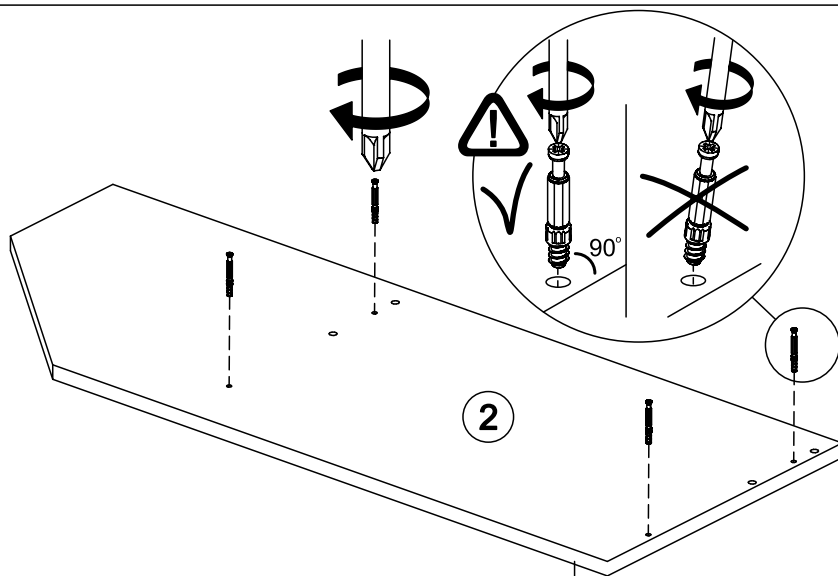
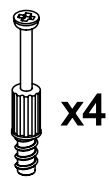
7.1



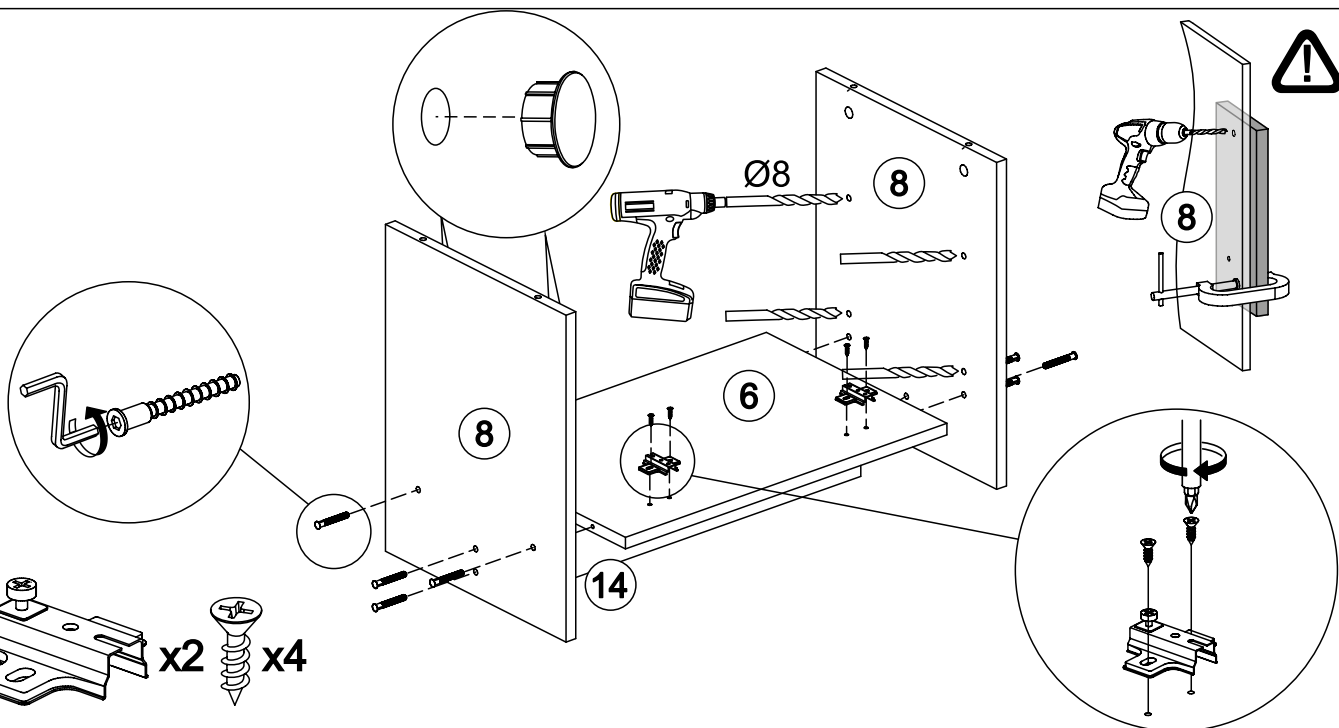
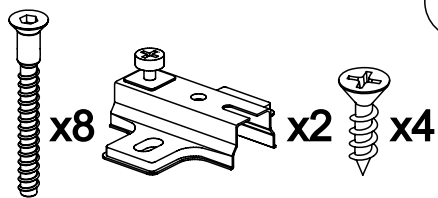
8.1



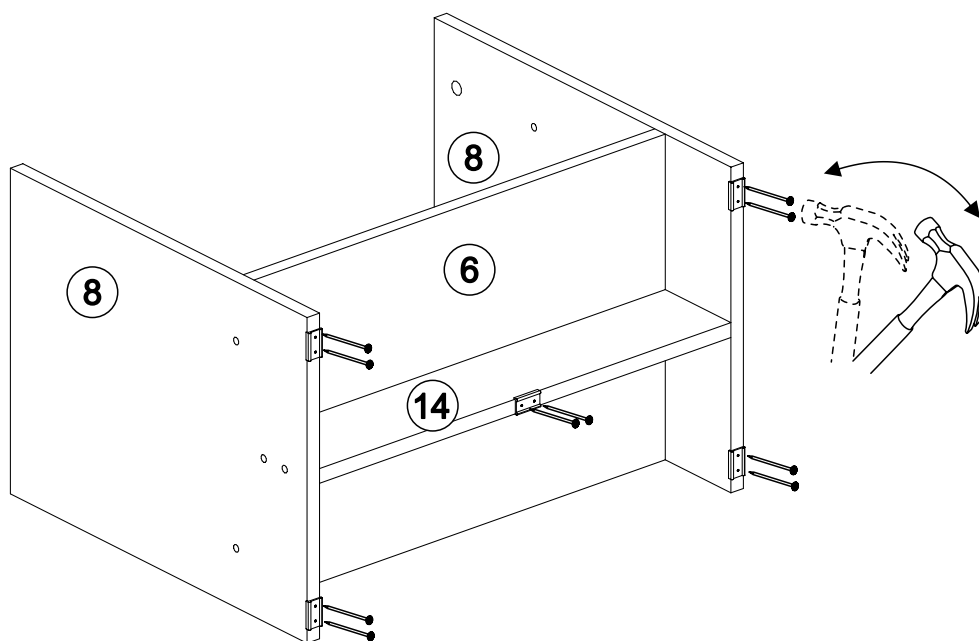
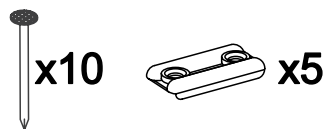
3.2



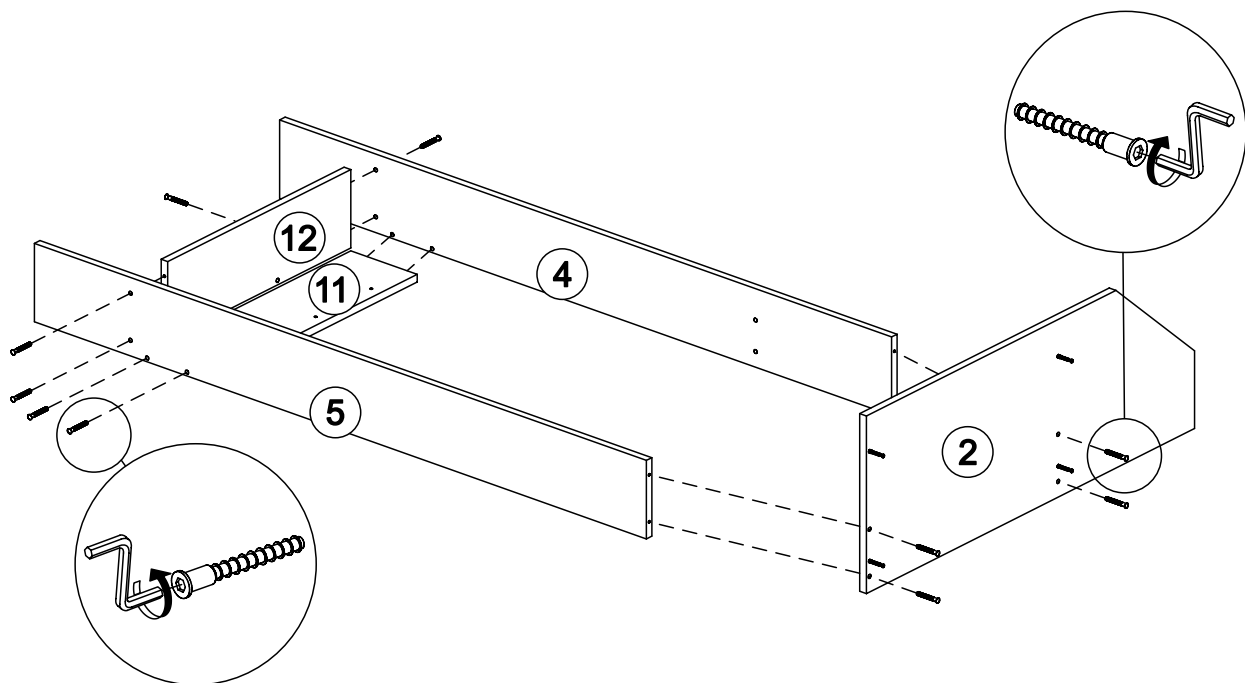
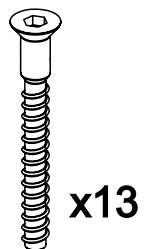
4.2



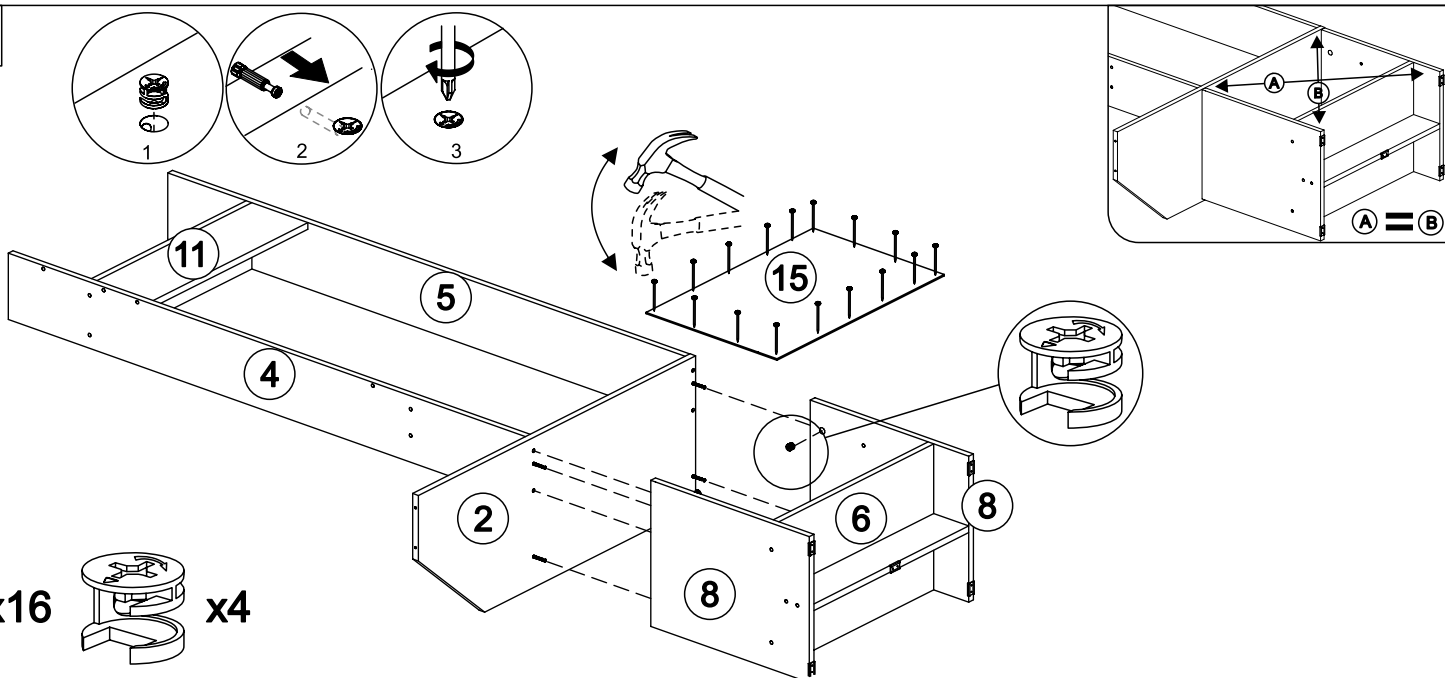
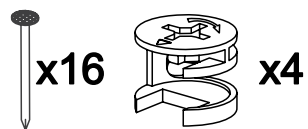
5.2



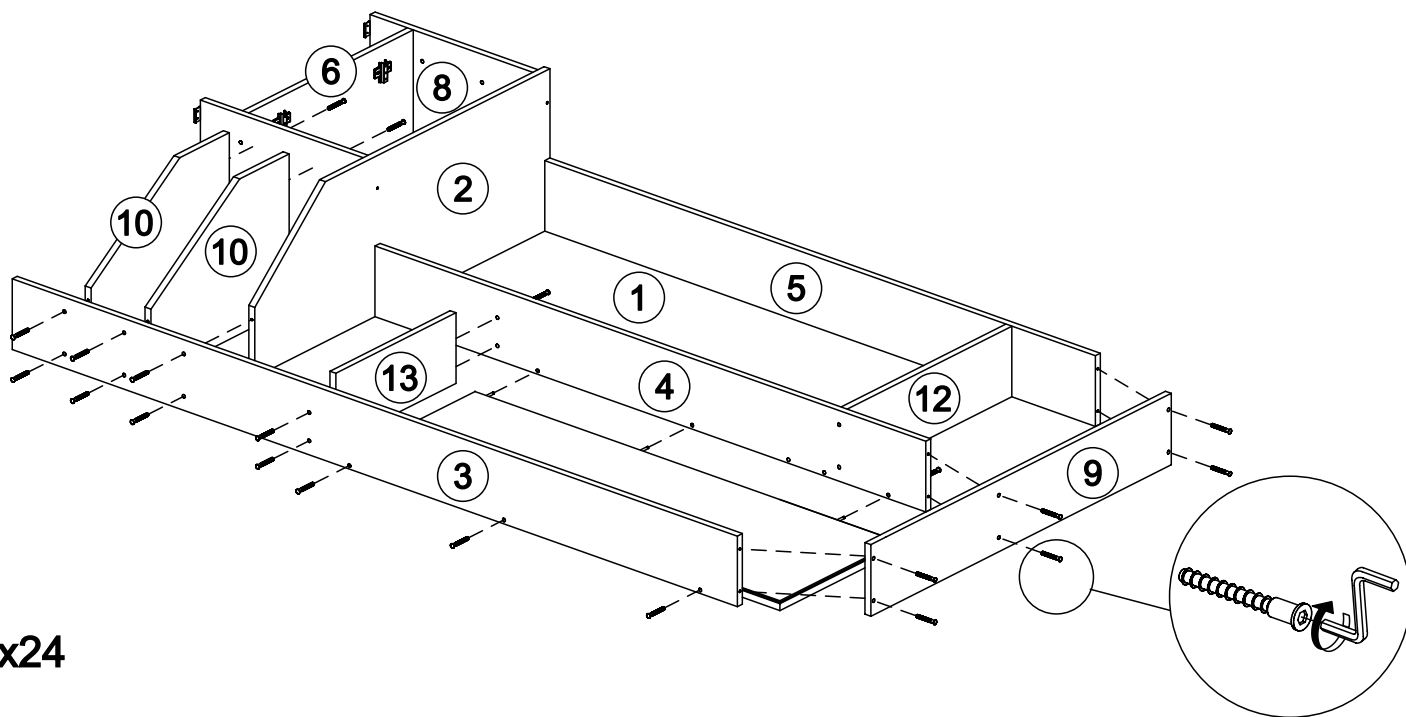
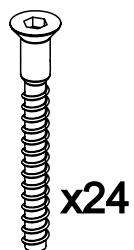
6.2



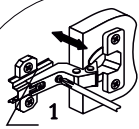
7.2



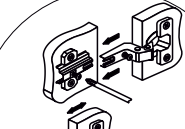
8.3



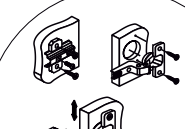
9.1



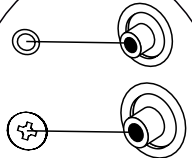
Регулировка створки по глубине



Регулировка створки по ширине



Регулировка створки по высоте

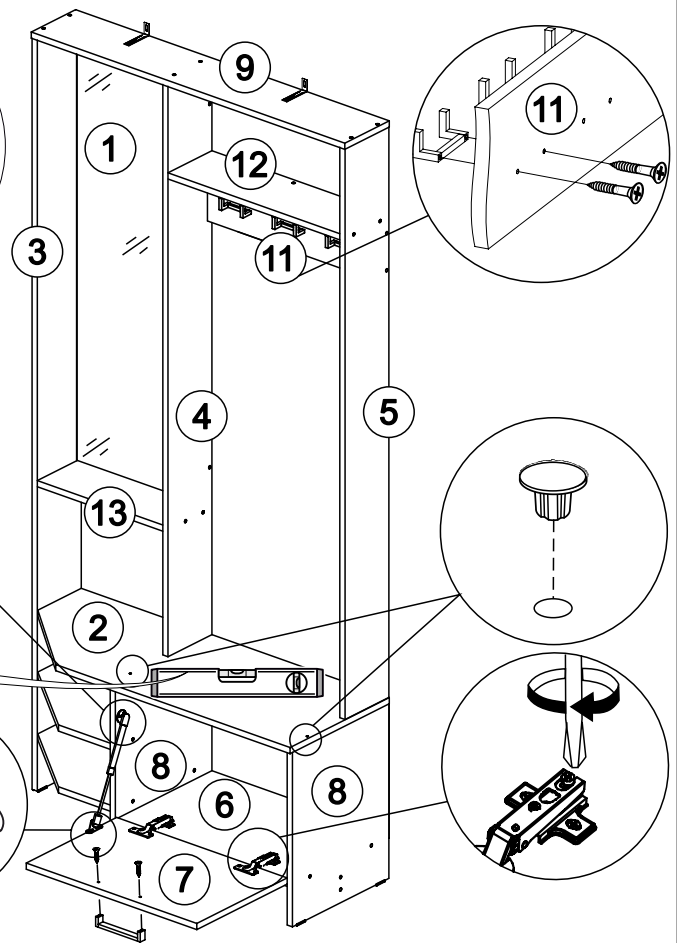


В свободные отверстия вставить заглушки

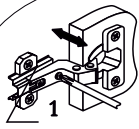


ВНИМАНИЕ!!!

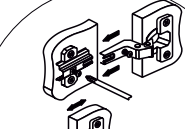
Рекомендуем закрепить мебель к стене !!!



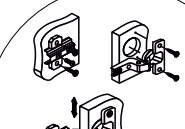
9.2



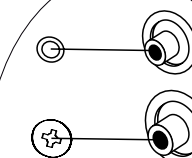
Регулировка створки по глубине



Регулировка створки по ширине



Регулировка створки по высоте

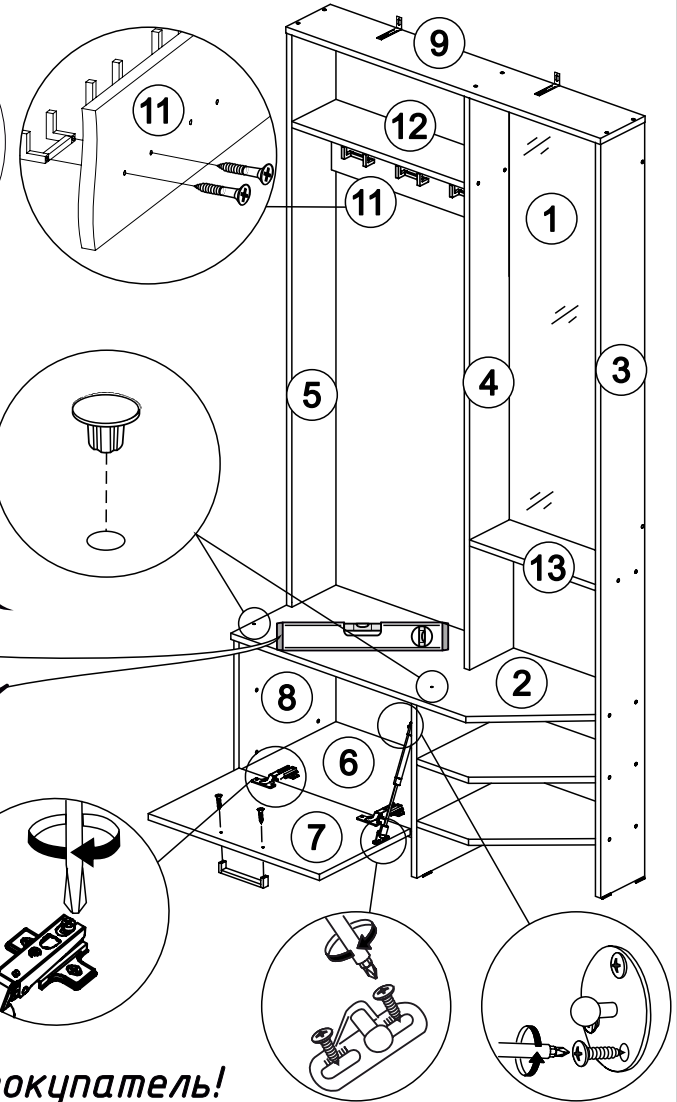
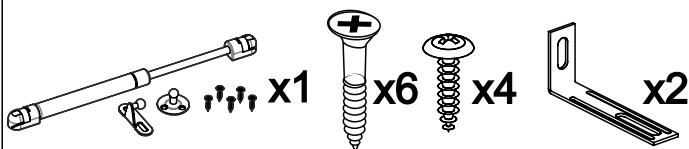


В свободные отверстия вставить заглушки



ВНИМАНИЕ!!!

Рекомендуем закрепить мебель к стене !!!



Уважаемый покупатель!

Выражаем Вам искреннюю благодарность за выбор нашей мебели!