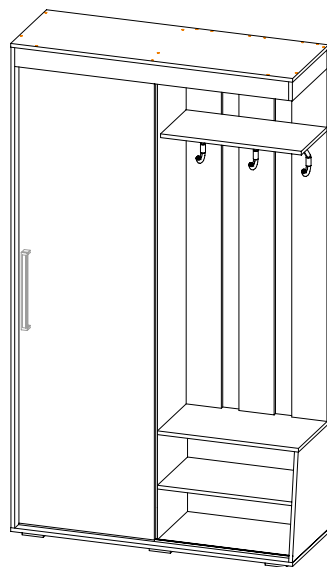


# Инструкция по сборке и эксплуатации мебели

## Прихожая «Лана-Б»

Габаритные размеры  
Ширина (мм): 1200  
Высота (мм): 2100  
Глубина (мм): 420  
максимальная нагрузка  
на полку - 10 кг.



### ОБЩИЕ ТЕХНИЧЕСКИЕ УКАЗАНИЯ

Настоятельно рекомендуем перед началом сборки внимательно ознакомиться с данной инструкцией, проверить наличие всех деталей и фурнитуры согласно комплектующим ведомостям, убедиться в их качестве (отсутствие царапин, сколов, вмятин и т.д.), т.к. претензии по количеству комплектующих и качеству изделия после сборки не принимаются

Сборку советуем производить вдвоём на ровной поверхности, в качестве подкладочного материала рекомендуем использовать гофрокартон от упаковок.

Производитель оставляет за собой право вносить изменения не нарушающих внешнего вида и габаритных размеров изделия (замена крепежной фурнитуры, ножек, ручек и т.д. на аналоги).

### Правила эксплуатации

Для длительного сохранения эксплуатационных и эстетических качеств мебели необходимо соблюдать следующие правила по уходу за мебелью во время ее эксплуатации:

- эксплуатировать мебель в сухом, проветриваемом помещении с температурой воздуха от +10 С до +40 С и относительной влажностью воздуха не более 70%
- в процессе эксплуатации мебели возможно ослабление крепежной фурнитуры - необходимо ее поправлять
- при эксплуатации изделий имеющие декоративные решения в виде стекла или зеркал необходимо помнить, что эксплуатация стекла и зеркал с трещиной сопряжено с риском получения травм. Следует немедленно заменить стекло/зеркало при появлении трещин.
- не допускать скопления влаги на поверхностях изделия во избежание набухания щитов и отклейки кромок
- беречь поверхности от механических повреждений, не ставить на поверхность горячие предметы
- при чистке использовать влажную ткань с применением специальных средств по уходу за мебелью с последующей протиркой поверхностей насухо
- не допускайте попадания на поверхность веществ, таких как растворители, бензин, обезжиривающие средства и др.

### Гарантийные обязательства

- Изготовитель гарантирует соответствие мебели требованиям ГОСТ 16371-2014, ТР ТС 025/2012, при соблюдении условий транспортировки, хранения, сборки (для мебели, поставляемой в разобранном виде), эксплуатации.
- Срок службы изделия - 5 лет (при соблюдении условий эксплуатации мебели).
- Гарантийный срок эксплуатации мебели - 24 месяца.



### Прихожая «Лана-Б»

Срок службы изделия - 5 лет  
Срок гарантии - 24 месяца

Соответствует требованиям  
ТР ТС 025/2012

Поставщик: компания «Gutmart мебель».  
Юридический адрес: Московская область,  
Люберецкий р-н, г. Люберцы, ул. Дальняя,  
д. 6, офис 22.

**GUT MART**  
МЕБЕЛЬ

Дата изготовления \_\_\_\_\_

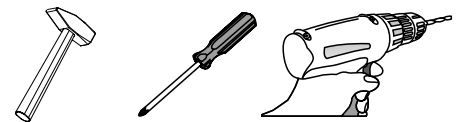
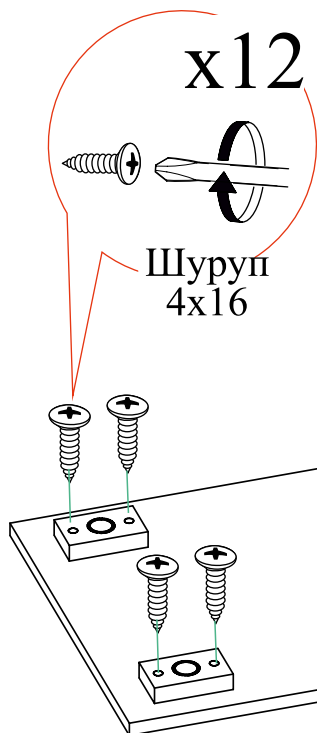
## Комплектовочная ведомость

Поз.	Наименование	Длина	Ширина	Кол-во	№ Упаковки
2	Бок левый	2048	420	1	1
3	Бок правый	2048	352	1	
1	Створка	2008	577	1	
6	Планка	1584	150	3	
10	Бок	448	420	1	
12	Планка	1168	80	1	
13	Планка	404	80	1	
15	ЛДВП	476	598	1	
16	ЛДВП	414	596	5	
4	Крышка	1202	420	1	
9	Вязка	568	352	2	
5	Крышка низ	1202	420	1	
7	Крышка	601	352	1	
8	Полка	584	352	1	
11	Полка	600	300	1	
17	Направляющая нижняя	1168		1	
14	Направляющая верхняя П образная	1168		1	

Эксцентриковая стяжка усиленная 8 шт. 	Стопор 2 шт. 	Ролик Ходовой «КУА» 1 компл. 	Заглушка технологическая Ф5 2 шт. 
Шлегель 2 м 	Скотч двухсторонний 1 шт. 	Краб (для гвоздя) 5 шт. 	Заглушка технологическая Ф8 3 шт. 
Евровинт 6x50 42 шт. 	Евроклоч 1 шт. 	Крючок большой (белый) 3 шт. 	Полкодержатель (хром) 4 шт. 
Заглушка для евровинта 36 шт. 	Ручка BTS №61 (320) белая 1 шт. 	Гвоздь 2x20 72 шт. 	Опора прямоугольная 20 мм 6 шт. 
Шуруп 4x16 28 шт. 	Шуруп 4x25 6 шт. 	Заглушка для эксцентрика 2 шт. 	Эксцентриковая стяжка 2 шт. 
		Саморез с пресс-шайбой 4x16 6 шт. 	Штанга выдвигная 350 мм 1 шт. 

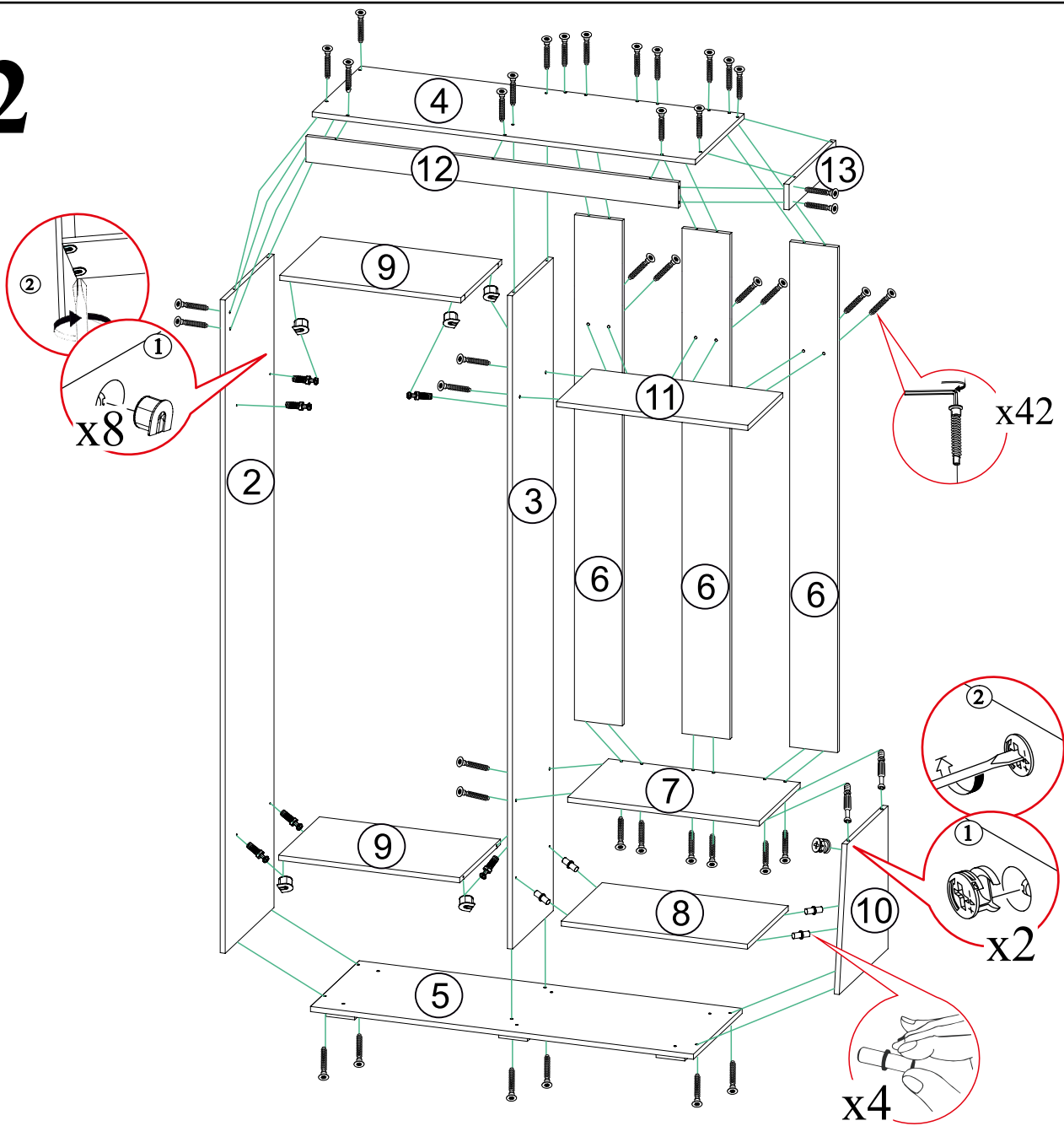
**Качество мебели зависит от качества сборки.  
Рекомендуем доверить сборку специалистам.**

# 1

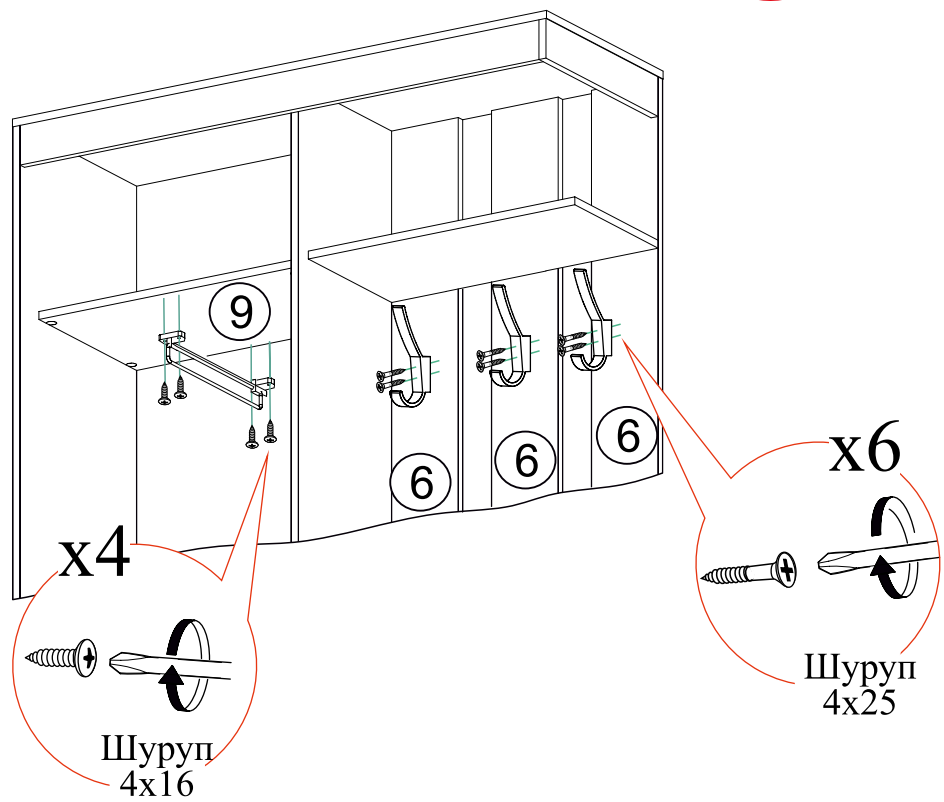


**Необходимый инструмент для сборки.  
Рекомендуем сборку производить вдвоем.**

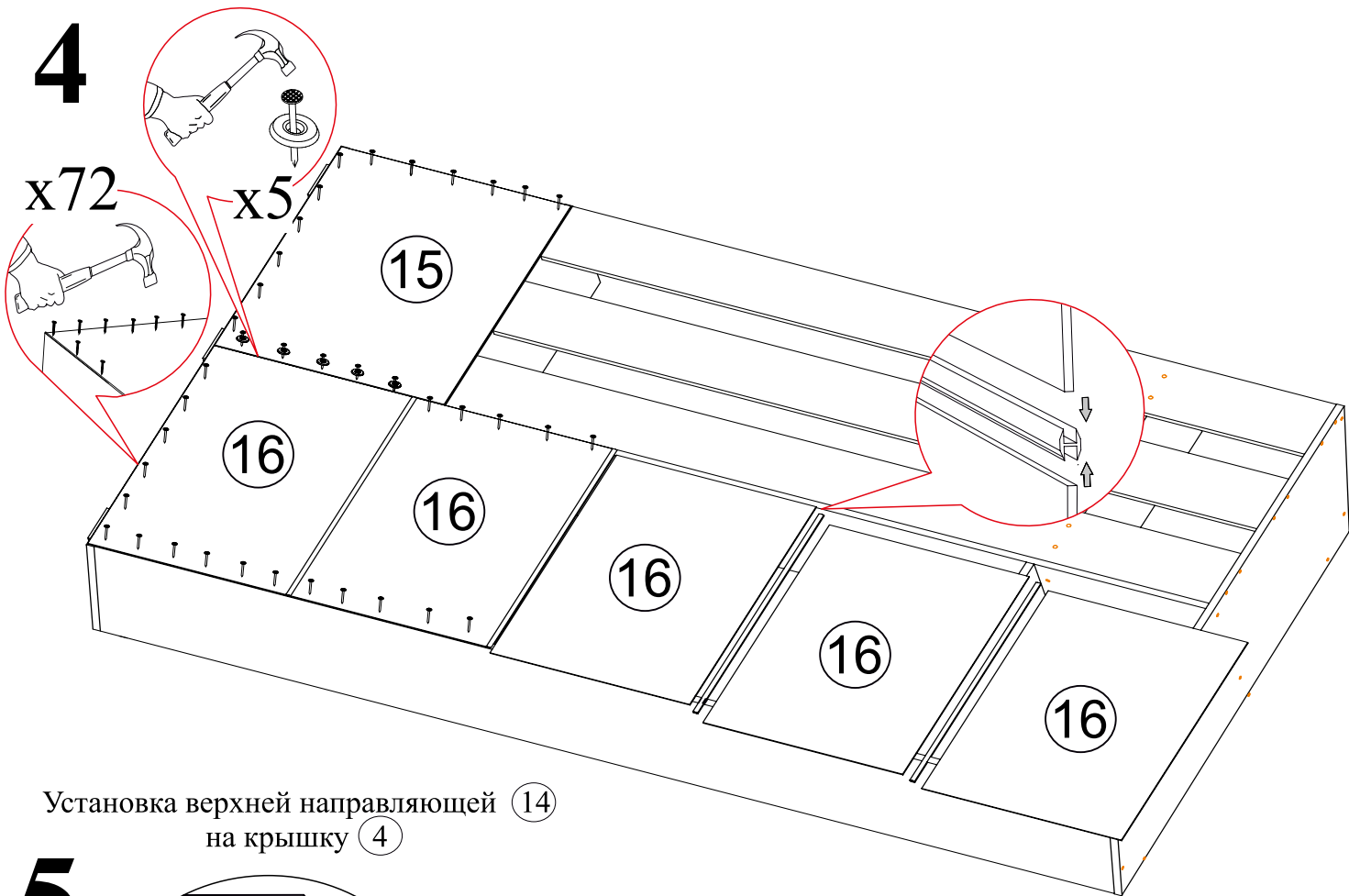
# 2



# 3

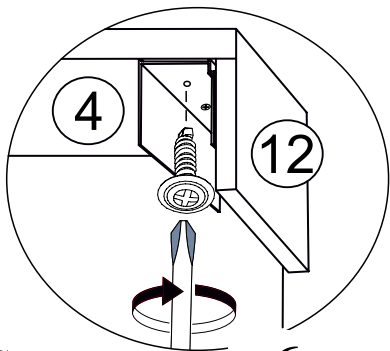


# 4



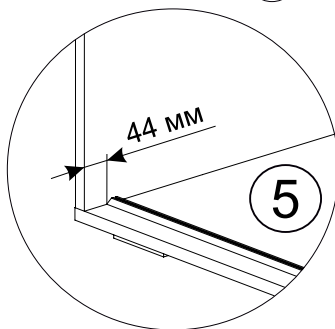
Установка верхней направляющей ⑭  
на крышку ④

# 5

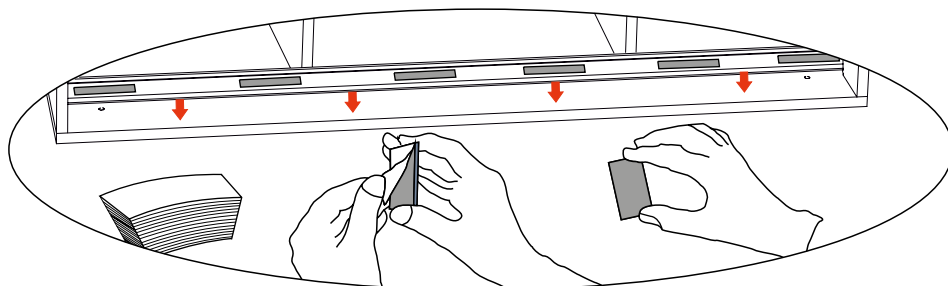
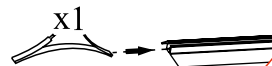


Саморез  
с пресс-шайбой  
4x16 x6

Установка нижней направляющей ⑰  
на крышку ⑤

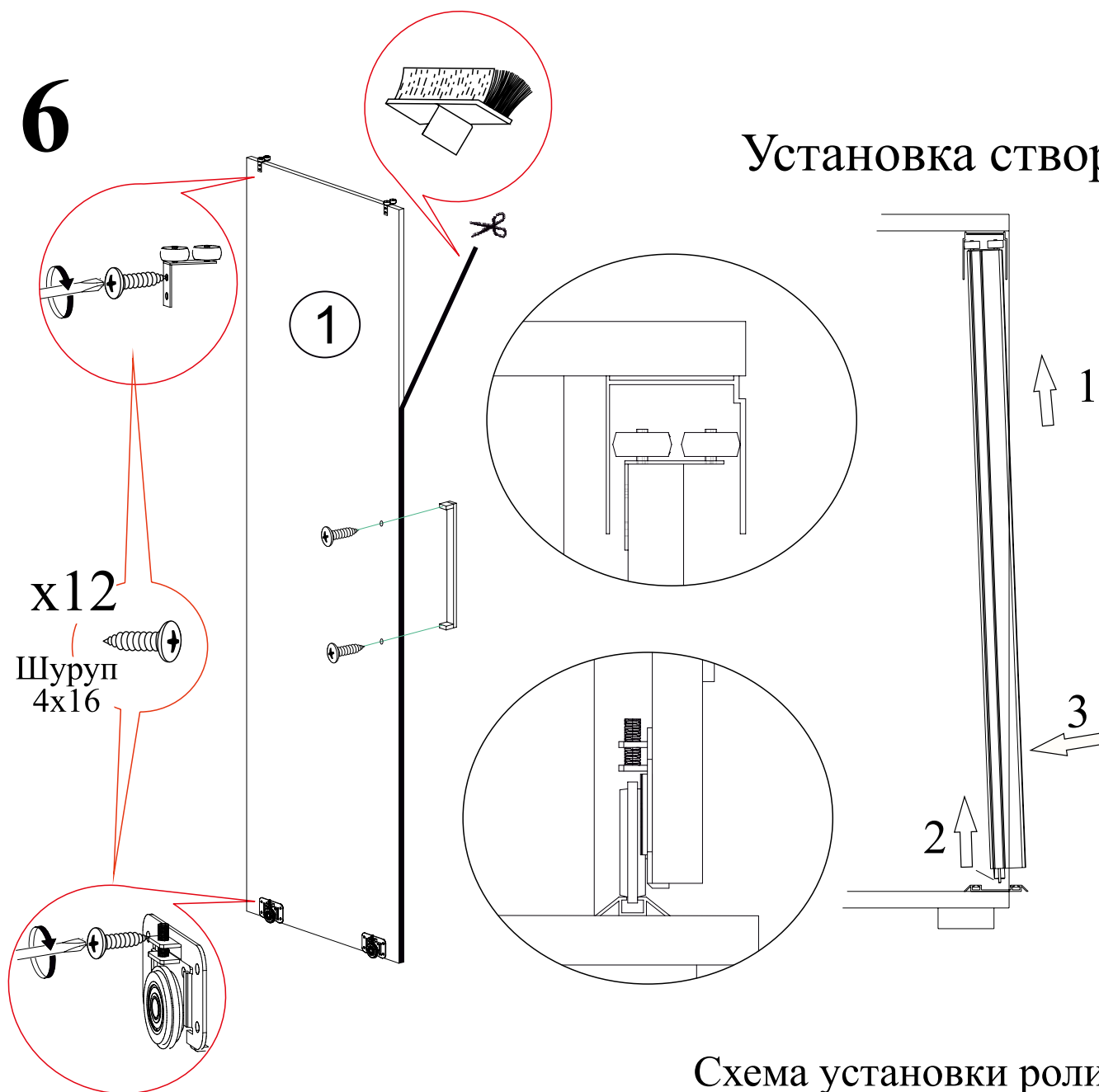


**ВНИМАНИЕ**  
перед установкой  
вставьте стопора.

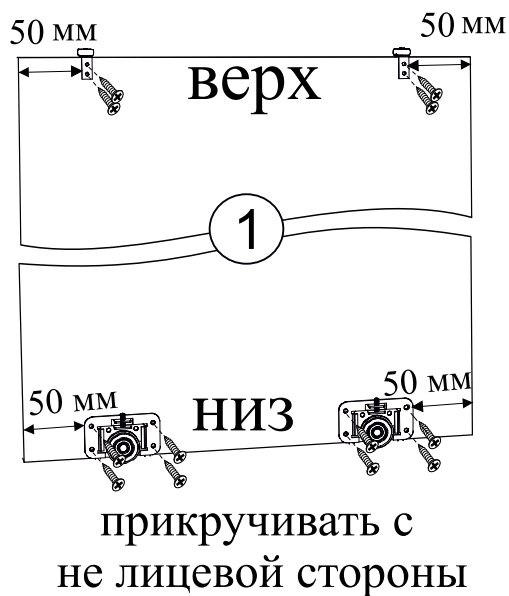


# 6

## Установка створки



## Схема установки роликов



В свободные отверстия вставить заглушки

**Уважаемый покупатель! Выражаем Вам искреннюю благодарность за выбор нашей мебели!**