

ОБЩИЕ ПРАВИЛА ХРАНЕНИЯ, ЭКСПЛУАТАЦИИ И УХОДА ЗА МЕБЕЛЬЮ

Срок службы мебели составляет 5 лет.

Гарантийный срок эксплуатации корпусной мебели: бытовой - **24 месяца**, для общественных помещений - **18 месяцев**, со дня продажи через торговую сеть.

Для обеспечения длительного срока эксплуатации мебели необходимо соблюдать следующие рекомендации:

1. ОБЩИЕ ПРАВИЛА

1.1. Изделия мебели должны храниться и эксплуатироваться в помещениях с температурой от +10°C до +30°C и относительной влажности воздуха от 45% до 70% (ГОСТ 16371- 2014). Несоблюдение данных параметров в помещении для хранения и эксплуатации мебели, также как и резкие перепады температуры и влажности приводят к деформации и потере эксплуатационных качеств элементов мебели.

1.2. Необходимо избегать продолжительного воздействия прямых солнечных лучей, отопительных приборов на детали мебели. Под воздействием прямого солнечного света на некоторых участках мебели могут произойти цветовые изменения.

1.3. Статическая вертикальная нагрузка не должна превышать 5кг на дно ящиков и 8 кг на полки стеллажей и шкафов, при этом распределение нагрузки по поверхностям должно быть максимально равномерным

1.4. Сборку должен осуществлять специалист на ровной , твердой поверхности. После сборки изделие установить на ровной горизонтальной поверхности, во избежание перекоса и падения изделия.

1.5. Необходимо содержать элементы мебельных изделий в сухости. НЕ ДОПУСКАЙТЕ прямого воздействия пара (электрочайники, пароварки, пароочистители и др.).

1.6. Не допускайте воздействия на мебель агрессивных жидкостей – кислот, щелочей, растворителей и т.д., а также продуктов, содержащих такие жидкости, или их пары.

1.7. На поверхности мебели не рекомендуется оставлять на длительное время красящиеся жидкости (чай, кофе, красное вино и т. д.).

1.8. На рабочую поверхность мебели НЕ СЛЕДУЕТ ставить горячие предметы без теплоизоляционных подставок.

1.9. Работа острыми предметами должна производиться только на специальных разделочных досках.

1.10. При ослаблении фурнитурного крепежа (петель, стяжек, ручек), его необходимо подтягивать. Помните, что долговечность мебели зависит от бережного обращения.

1.11. Во избежание выхода из строя петлю дверей НЕ СЛЕДУЕТ пытаться открывать двери больше, чем на 90 градусов.

2. ТРАНСПОРТИРОВКА

2.1. Транспортировка осуществляется всеми видами закрытого транспорта, исключающих попадания влаги. Необходимо обеспечить сохранность заводской упаковки при транспортировке.

2.2. Не допускается хранение изделий в складских помещениях с температурой воздуха ниже -15С

2.3. При транспортировке необходимо полностью исключить самопроизвольное перемещение изделий.

2.4. Перенос изделий за упаковочные ленты запрещен.

3. УСЛОВИЯ ГАРАНТИИ

3.1. Предприятие-изготовитель гарантирует соответствие изделия требованиям ГОСТ 16371-2014 при соблюдении условий транспортировки, сборки, эксплуатации и хранения.

3.2. Претензии по комплектности и качеству должны направляться покупателем в магазин, где была приобретена мебель. Гарантия не распространяется на мебель, имеющую механические повреждения, возникающие при транспортировке, в процессе неправильной сборки и эксплуатации и дефекты, возникающие при неправильном уходе.

4. ПОРЯДОК ПРЕДЪЯВЛЕНИЯ ПРИТЕНЗИЙ

4.1. Ремонт и платное сервисное обслуживание осуществляется по заявлению покупателя, поданному в салон, где приобреталась мебель ,или в сервисную службу предприятия, а так же менеджерам региональной торговли.

4.2. Ремонт производится на предприятии изготовителя.

4.3. Срок ремонта, удовлетворение требований в ином порядке соответствует сроку определенному в Законе о защите прав потребителей, либо соглашением сторон.

5. ПЕРЕД СБОРКОЙ

5.1. Проверьте внешний вид и целостность деталей в упаковке. Претензии по их повреждению принимаются только у изделий без следов сборки.

5.2. Сохраните упаковку и инструкцию до окончания сборки.

5.3. Прежде, чем начать сборку, убедитесь в соответствии выбранного Вами изделия (см.обложку паспорта) с номером изделия, указанным на этикетке, наклеенной на пакете. Упаковку с этикеткой сохранять до конца сборки.

5.4. Проверьте количество деталей и фурнитуры по перечню. Предприятие - оставляет за собой право вносить некоторые конструктивные изменения, не ухудшающие внешний вид и не влияющие на функциональные свойства изделия.

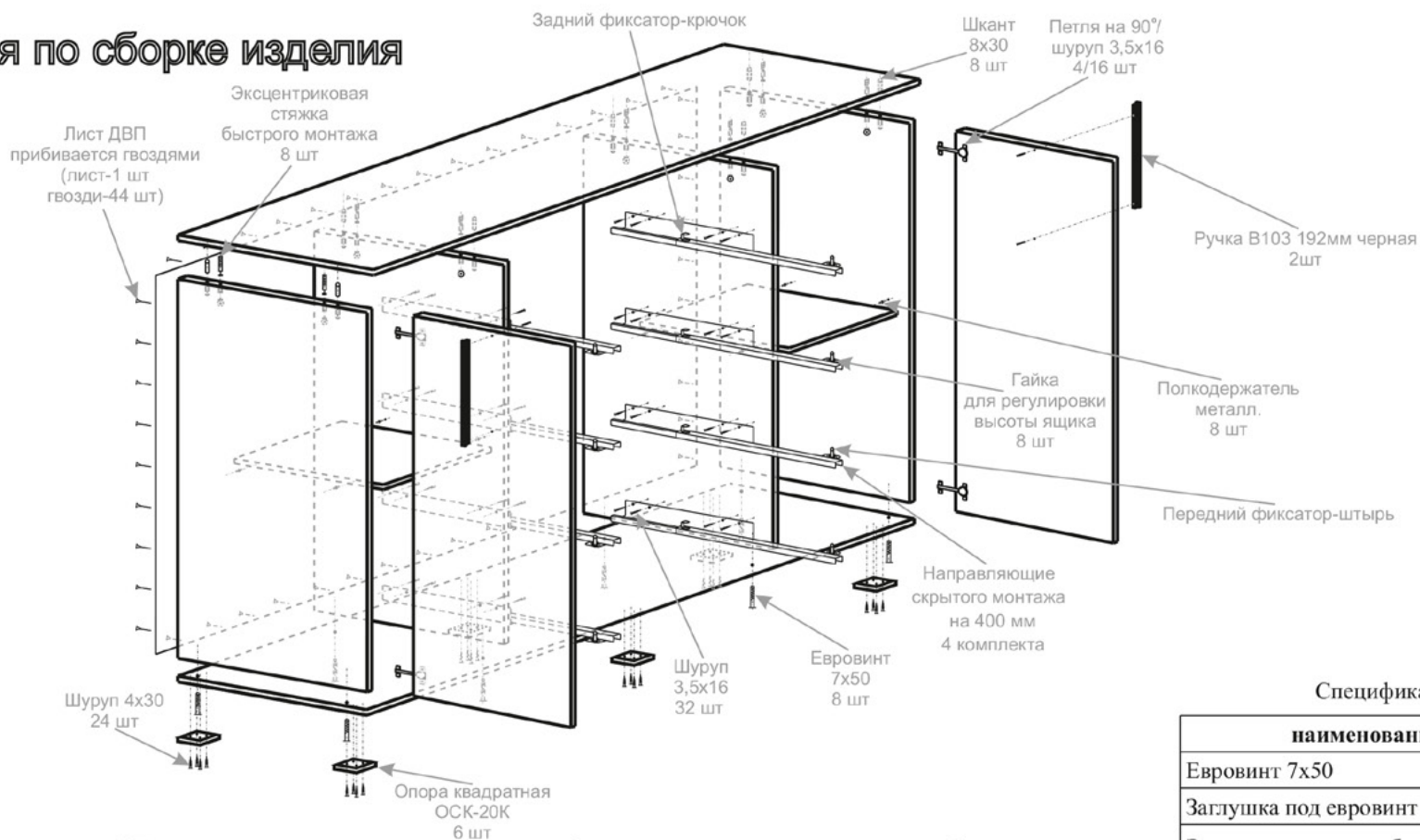
ПАСПОРТ

Изделие: **Комод-18 МДФ**
(фреза 2, 4)



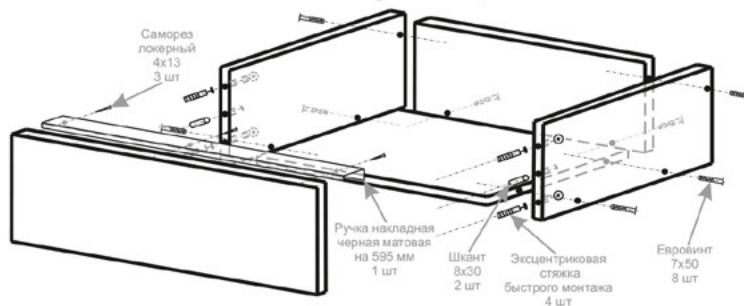
(140x46x85)

Инструкция по сборке изделия



Перейдя по ссылке из QR-кода можно посмотреть подробную видео-инструкцию по сборке направляющих скрытого монтажа. Собранный ящик устанавливается в корпус комода с применением направляющих скрытого монтажа, закрепленных на боковинах комода. Для монтажа ящика боковые направляющие должны быть полностью выдвинуты. Собранный корпус выдвижного ящика насаживается сначала на два задних фиксатора-крючка в высверленные отверстия в задней стенке, а затем корпус ящика вставляется с помощью двух передних фиксаторов-штырей в отверстия на боковинах снизу.

Сборка ящика



Спецификация фурнитуры

наименование	кол-во
Евровинт 7x50	40
Заглушка под евровинт	40
Эксцентрик. стяжка быстрого монтажа	24
Заглушка под эксцентриковую стяжку	24
Шкант 8x30	16
Саморез локерный 4x13	12
Шуруп 3,5x16	48
Шуруп 4x30	24
Напр-щие скрытого монтажа на 400мм	4 компл.
Гвоздь	44
Опора квадратная ОСК-20К	6
Ручка В103 192мм черная/винт/шайба	2/4/4
Ручка накладная черная мат. на 595мм	4
Петля на 90°	4
Полкодержатель металлический	8
Евроключ	1